



Clestra Cleanroom

Чистые комнаты



О компании Clestra

- Производство и головной офис компании Clestra расположен во Франции, г. Страсбург.
- По всему миру открыто более 20 представительств.
- На протяжении вот уже 20 лет компания Clestra проектирует, разрабатывает, изготавливает, устанавливает и запускает в эксплуатацию стерильные помещения по всему миру.
- Модульная концепция стерильных помещений Clestra и опыт, приобретенный при реализации фармацевтических и биотехнологических международных проектов, позволяют обеспечивать оптимальную гибкость создаваемых объектов.



- Проектировщик, изготовитель, монтажник
- Эксперт по «чистым помещениям под ключ»
- Стены, потолки, полы, освещение, средства управления, HVAC, коммуникации, фильтры, мониторы
- Комплексный партнер, а не поставщик отдельных компонентов
- Индивидуальное решение для каждого клиента
- Удобство эксплуатации и обслуживания
- Все сертифицировано с гарантией валидации по «GMP»
- Мировой опыт монтажа и наладки



Сфера применения

Фармацевтическая промышленность

Биологическая безопасность (BSL1 – 4)

Биотехнологическая промышленность

Микромеханика

Электроника

Косметика

Оптика

Мировой опыт сдачи проектов под ключ

США	500 + инсталляция
Европа	500 + инсталляция
Азия	70 + инсталляция
И несколько в Восточной Европе / СНГ	



Мотивация для выбора Clestra

- Признанный эксперт по «чистым помещениям»
- Производитель
- Поставщик систем под ключ
- Главный партнер лучших фармацевтических брендов
- Комплексный партнер, а не поставщик отдельных компонентов
- Высокие стандарты проектирования
- Высокие стандарты производства
- Удобство при эксплуатации
- Удобство при обслуживании
- Выполнение валидации

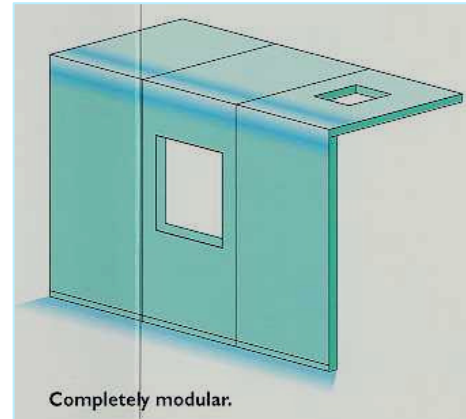
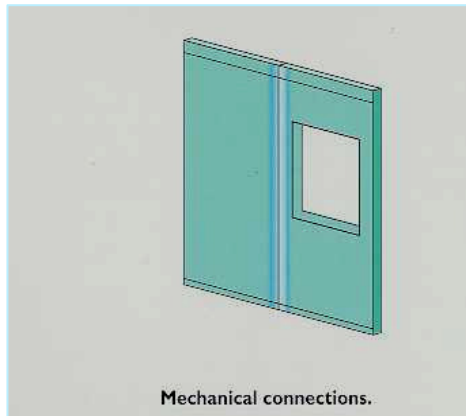
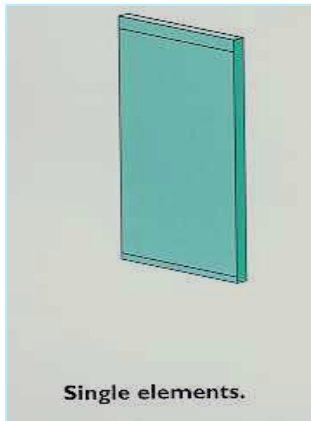


Преимущества чистых комнат от Clestra

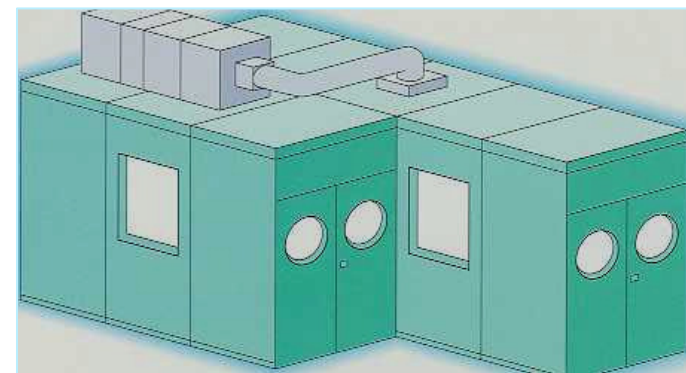
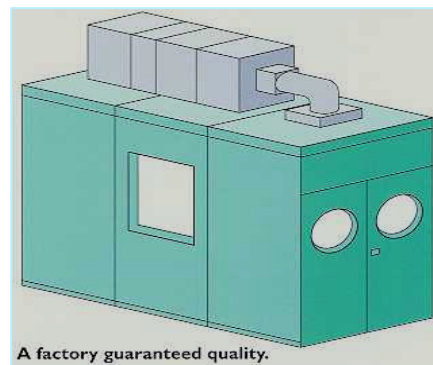
- Потолки по которым можно ходить
- Легкий демонтаж отдельных панелей
- Лист из нержавеющей стали 1мм+1мм
- Воздухонепроницаемость
- Огнестойкость
- Покрытие - порошкообразная эпоксидная смола, толщина 70μ
- Покрытие устойчивое к H₂O₂
- Легкая взаимосвязь и интегрирование всех процессов

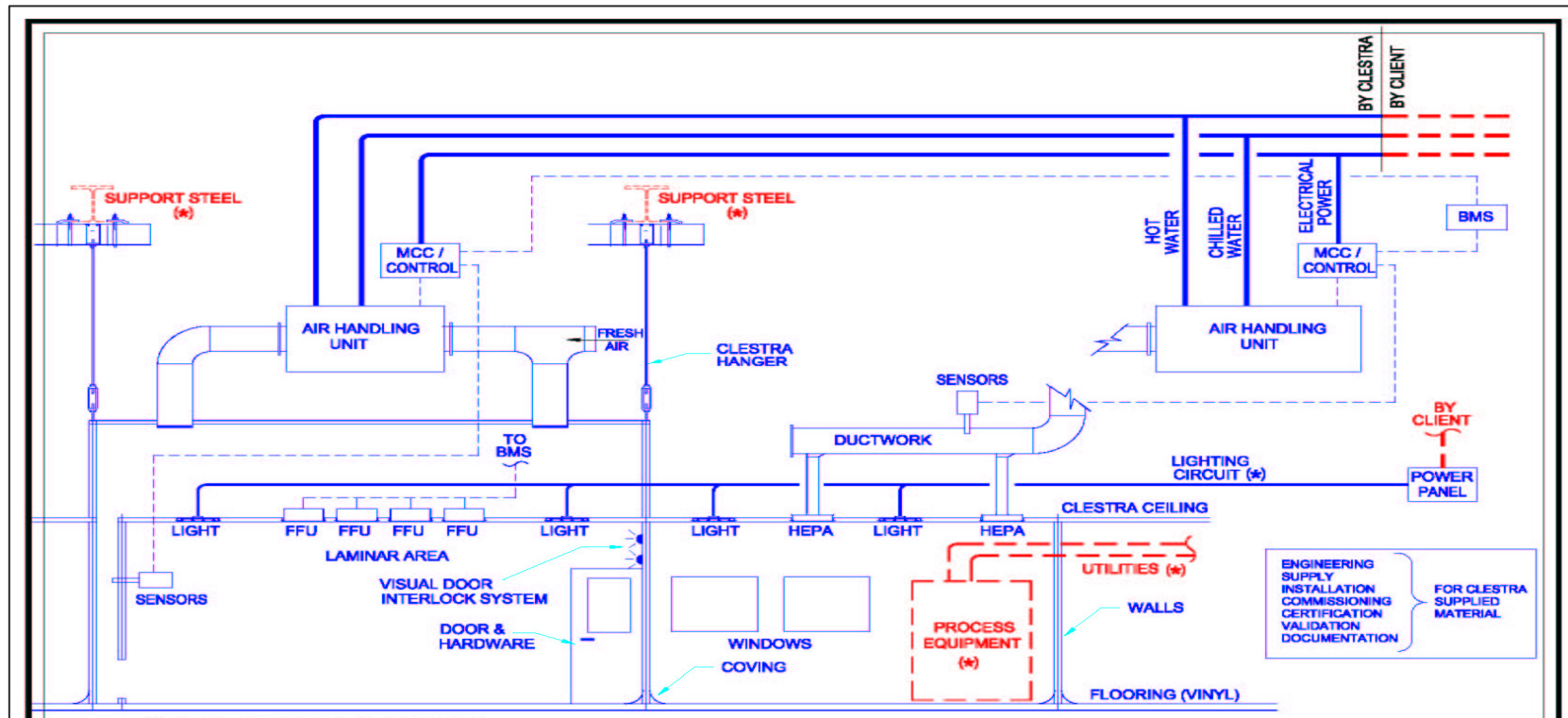


Модульная концепция



Каждая панель
изготавливается
отдельно



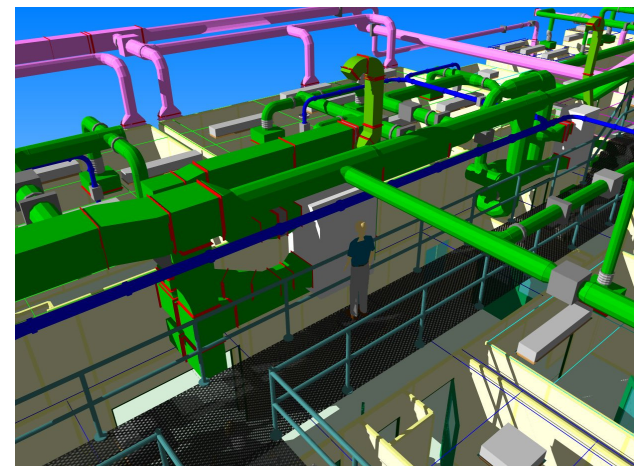
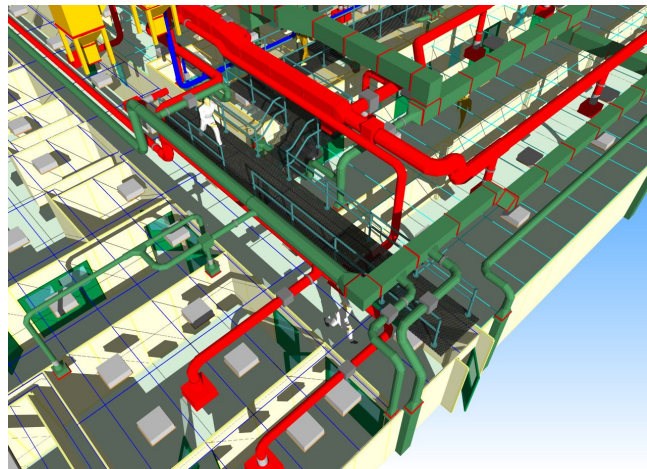
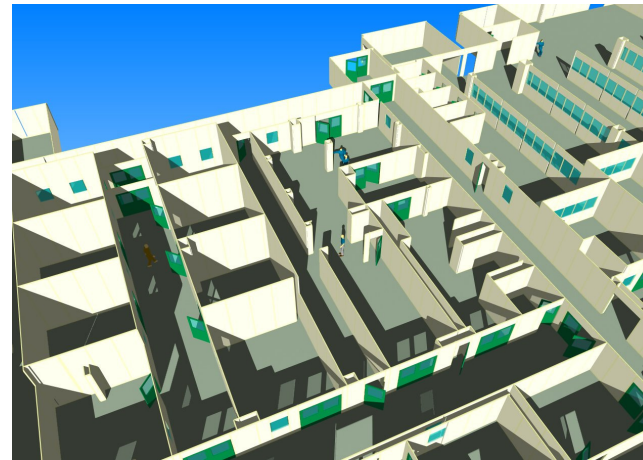
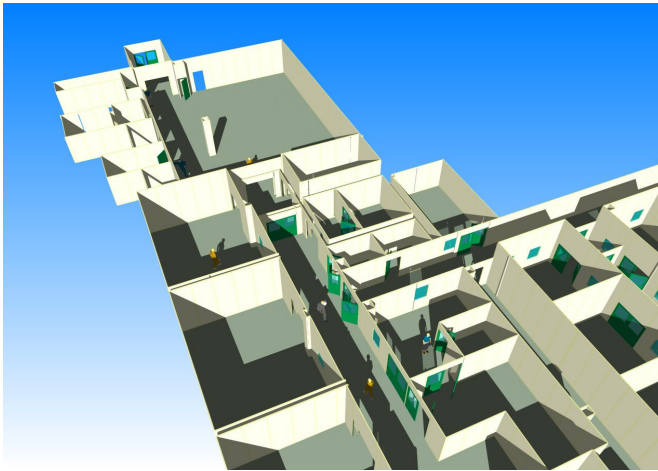


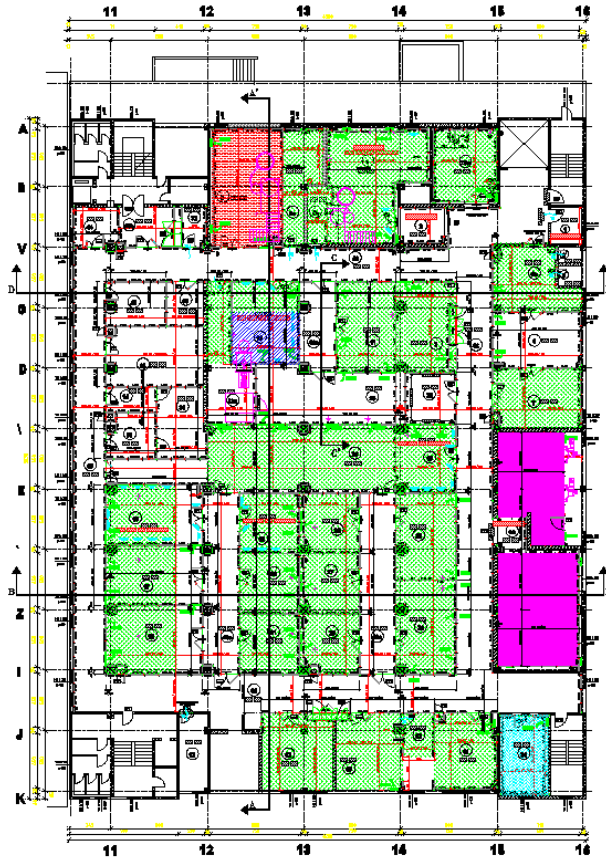
Область ответственности Clestra синим

Область ответственности Заказчика красным (*)



3D – проекты на финальной стадии обсуждения проектов







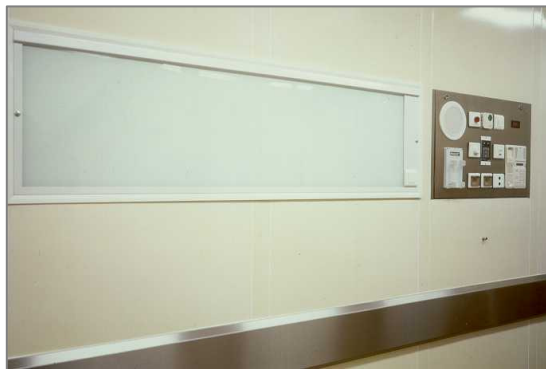
Производство и установка



CLESTRA

Cleanroom

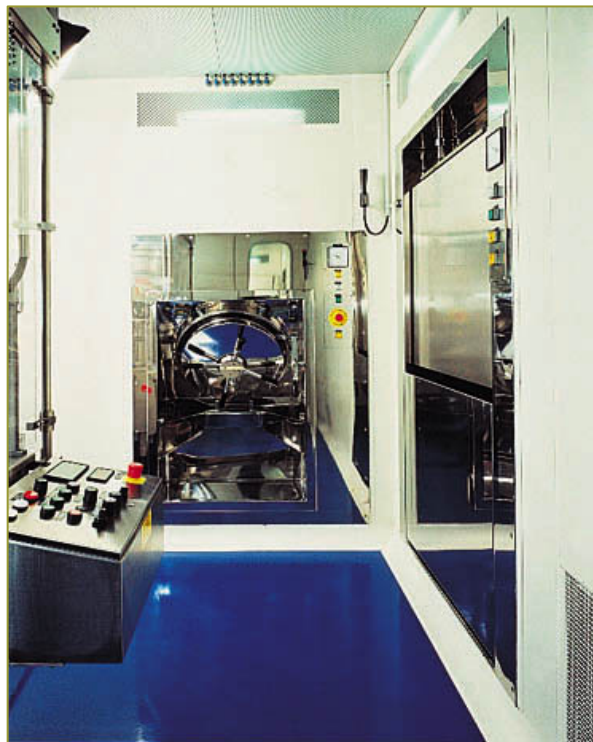




Удобство эксплуатации и обслуживания



Удобство сервиса и мойки перегородок





легкий демонтаж отдельных панелей



Послужной Список включает

Agfa Gevaert *Alcatel* Baco *Bosch* Canon
Digital Giga Storage *Hewlett Packard* ITT
Motorola *National Semi Conductor*
Optronics *Pirelli Cables* Siemens
Sensicon STC *Texas Instruments*



Послужной Список включает

Abbott *AstraZeneca* **Baxter** *Bayer* **Belupo** *Bilim*
Biocon *Bristol Myers* **Eli Lilly** *Famar* **Glaxo**
Hoffman **LaRoche** *Ircad* **Krka** *Lek* **Merck**
Novartis **Organon** *Pfizer* **Pliva** *Ranbaxy* **Sanofi**
Aventis *Schering* **Solvay**.....



Представитель в России:



ООО «ТИРИТ»

Тел./факс: (495) 223-18-03

E-mail: info@tirit.org

Web: www.tirit.org

**Ждем ваших запросов и надеемся на
плодотворное сотрудничество.**