

# НАСОСЫ И СИСТЕМЫ ДЛЯ ЛАБОРАТОРИЙ



[www.knflab.com](http://www.knflab.com)



Первоклассные насосы для первоклассной науки

# НАСОСЫ И СИСТЕМЫ ДЛЯ ЛАБОРАТОРИЙ



[www.knflab.com](http://www.knflab.com)

## KNF по всему миру

### Страны Бенилюкса

Нидерланды  
KNF Verder B.V.  
Utrechtseweg 4a  
NL-3451 GG Vleuten  
Тел. (030) 677 92 40  
Факс (030) 677 92 47  
E-mail: info@knf-verder.nl  
www.knf-verder.nl

### Страны Бенилюкса

Бельгия и Люксембург  
KNF Verder N.V.  
Kontichsesteenweg 17  
B-2630 Aartselaar  
Тел. (03) 8719624  
Факс (03) 8719628  
E-mail: info@knf.be  
www.knf.be

### Китай

KNF Neuberger Trading  
(Shanghai) Co., Ltd  
Rm. 1702  
ZEN DAI Cube Edifice  
No. 58 Changliu Road  
Shanghai 200135, P Chi  
Тел. 0086-21-68596566  
Факс 0086-21-33900626  
E-mail: info@knf.com.cn  
chenzhenchina@yahoo.com  
www.knf.com.cn (building)

### Германия

KNF Neuberger GmbH  
Alter Weg 3  
D-79112 Freiburg  
Тел. (07664) 5909-0  
Факс (07664) 5909-99  
E-mail: info@knf.de  
www.knf.de

### Франция, Марокко,

Алжир  
KNF Neuberger  
4, Bld. d'Alsace Z.I.  
F-68128 Village-Neuf  
Тел. (0389) 70 35 00  
Факс (0389) 69 92 52  
E-mail: info@knf.fr  
www.knf.fr

### Великобритания

KNF Neuberger U.K. Ltd.  
Avenue 2  
Station Lane  
Industrial Estate  
Witney Oxon OX28 4FA  
Тел. (01993) 77 83 73  
Факс (01993) 77 51 48  
E-mail: info@knf.co.uk  
www.knf.co.uk

### Индия

KNF Pumps + Systems  
(India) Pvt. Ltd.  
TRIUMPH  
Plot No. 27  
Burhani Industrial Estate  
Kondhwa Budruk  
Pune 411 048  
Тел. +91 97 644 70 923  
E-mail:  
padmaraj.chavan@knf.de  
www.knf.com

### Италия

KNF ITALIA S.r.l.  
Via Flumendosa, 10  
I-20132 Milano  
Тел. (02) 27 20 38 60  
Факс (02) 27 20 38 48  
E-mail: info@knf.it  
www.knf.it

### Япония

KNF Japan Co.Ltd.  
Minagawa, Bldg. 5F  
2-4-5 Minamiazabu,  
Minato-ku, Tokyo 106  
Тел. (03) 54 43-56 61  
Факс (03) 54 43-56 63  
E-mail: info@knf.co.jp  
www.knf.co.jp

### Корея

KNF Neuberger Ltd.  
Woosan Bldg.RM#202,  
336-4, Hwiyung-Dong  
Dongdaemun-Ku.,  
130-090, Seoul  
Тел. (02) 959-0255/6  
Факс (02) 959-0254  
E-mail: knf@knfkorea.com  
www.knfkorea.com

### Швеция, Дания, Финляндия, Норвегия

KNF Neuberger AB  
Mejerivägen 4,  
P.Бох 44060  
SE-10073 Stockholm  
Тел. ++46(0) 87445113  
Факс ++46(0) 87445117  
E-mail: info@knf.se  
www.knf.se

### Швейцария

Verkauf  
KNF Neuberger AG  
Stockenstrasse 6  
CH-8362 Bichelsee-  
Balterswil  
Тел. (071) 971 14 85  
Факс (071) 971 13 60  
E-mail: knf@knf.ch  
www.knf.ch

### Тайвань

KNF Neuberger Ltd.  
9-2 FL., No., 24, Lane 123,  
Section 6,  
Ming Chuan East Road  
Taipei City, Taiwan  
Тел. ++886-2-2794-1011  
Факс ++886-2-8792-1648  
E-mail:  
knftwn@knftwn.com.tw  
www.knftwn.com.tw

### США, Канада, Южная Америка

KNF NEUBERGER, INC.  
Two Black Forest Road  
Trenton, New Jersey  
08691-1810  
Тел. (609) 890 86 00  
Факс (609) 890 83 23  
E-mail: knfusa@knf.com  
www.knf.com/usa.htm  
Südamerika  
Direct Phone: 609/649-1010  
E-mail: gb@knf.com

## KNF Производство

Производство  
Газовых насосов:

Германия  
KNF Neuberger GmbH  
Alter Weg 3  
D-79112 Freiburg  
Тел. ++49(0)7664 5909-0  
Факс ++49(0)7664 5909-99  
E-mail: info@knf.de  
www.knf.de

Производство  
Жидкостных насосов:

Швейцария  
KNF FLODOS AG  
Wassermatte 2  
CH-6210 Sursee  
Тел. ++41(0)41 925 00 25  
Факс ++41(0)41 925 00 35  
E-mail:  
info@knf-flodos.ch  
www.knf-flodos.ch

## Уважаемые клиенты и клиентки!

Перед Вами лабораторный каталог KNF. Он содержит полную информацию о нашей продукции для лабораторий.

Если Вы используете вакуум или давление, хотите транспортировать газы или жидкости, Вы обязательно найдете здесь подходящий продукт – для нейтральных, коррозионных и агрессивных сред. Рубрики «Техника и сервис» завершают данное издание.

Выбирая продукт KNF из серии Lab, Вы делаете хороший выбор, потому что наши насосы отличаются высоким качеством, рассчитаны на долгий срок службы и не требуют технического обслуживания. Они просты и универсальны в применении. Благодаря мембранному принципу конструкции, насосы, перекачивают среды, не загрязняя их. Наши жидкостные насосы убеждают следующими преимуществами: они самовсасывающие и гарантируют сухой ход.

Каталог никогда не заменит разговора. Поэтому мы советуем Вам: если у Вас возникли вопросы по одному из продуктов или Вы не уверены, какой насос или система наиболее подходит под Ваши эксплуатационные параметры, пожалуйста, позвоните нам.

KNF

Ваш партнер в области мембранных насосов и систем

- 1 Мембранные насосы для воздуха, газов и паров
- 2 Мембранные насосы для жидкостей, регулируемые
- 3 Мембранные дозирующие насосы с процессором управления
- 4 Вакуумные насосы для влажных газов
- 5 Модульные вакуумные системы, контролируемый вакуум
- 6 Вакуумные системы для дистилляции
- 7 Многопользовательские вакуумные системы, до 10 пользователей
- 8 Вакуумно-насосные системы с дистанционным управлением
- 9 Оборудование
- 10 Техника и сервис

## Обзор: Вакуумные насосы и компрессоры



### Преимущества:

- Не требуют обслуживания
- Тихий ход
- Простое подключение к сети электропитания (сетевой штекерный разъем) и к пневматической системе
- Не загрязняют окружающую среду, т.к. не потребляют воду и не загрязняют сточных вод

Произ- водит. (л/мин) 1)	Предельный вакуум (мбар абс.)	Рабочее избыт. давл. (бар)	Мотор ~230В/50Гц Потребл. тока (А) Мощность P1 (Вт)	Тип защиты	Пневматич. подключения для трубок ID	Вес (кг)	Тип насоса № для заказа	Стр.
<b>ЛАВОРПОРТ® Вакуумные насосы и компрессоры для нейтральных и легко агрессивных газов и паров</b>								
6	100	2,4	0,65 / 60	IP 20	4 мм	1,9	N 86 KN.18	1.2
5,5	160	2,5	0,65 / 60	IP 20	4 мм	1,9	N 86 КТ.18	1.2
11,5	240	2	0,8 / 65	IP 20	6 мм	2,5	N 811 KN.18	1.4
11,5	290	2	0,8 / 65	IP 20	6 мм	2,5	N 811 КТ.18	1.4
16	15	0,5	0,6 / 100	IP 20	6 мм	3,95	N 816.3 KN.18 (.45)	1.6
16	20	0,5	0,6 / 100	IP 20	6 мм	3,95	N 816.3 КТ.18 (.45)	1.6
22	12	0,5	0,5 / 80	IP 20	10 мм	6,8	N 838.3 KN.18 (.45)	1.8
22	15	0,5	0,5 / 80	IP 20	10 мм	6,8	N 838.3 КТ.18 (.45)	1.8
22	100	1	0,9 / 130	IP 44	9 мм	7,1	N 820 AN.18	1.10
20	100	1	0,9 / 130	IP 44	9 мм	7,1	N 820 AT.18	1.10
22	8	1	0,7 / 120	IP 44	9 мм	9,3	N 820.3 AN.18	1.12
20	8	1	0,7 / 120	IP 44	9 мм	9,3	N 820.3 AT.18	1.12
30	100	0,5	0,6 / 100	IP 20	6 мм	3,95	N 816.1.2 KN.18 (.45)	1.14
30	160	0,5	0,6 / 100	IP 20	6 мм	3,95	N 816.1.2 КТ.18 (.45)	1.14
37	100	0,5	0,5 / 80	IP 20	10 мм	6,8	N 838.1.2 KN.18 (.45)	1.16
37	150	0,5	0,5 / 80	IP 20	10 мм	6,8	N 838.1.2 КТ.18 (.45)	1.16
<b>Вакуумные насосы и компрессоры для нейтральных и легко агрессивных газов и паров</b>								
15	100	4	0,7 / 100	IP 20	6 мм	4	N 022 AN.18	1.18
13	100	4	0,7 / 100	IP 20	6 мм	4	N 022 AT.18	1.18
21	1,5	0,5	1,3 / 120	IP 20	9 мм	10,5	N 920 AP.29.18	1.20
21	1,5	0,5	1,3 / 120	IP 20	9 мм	9,1	N 920 КТ.29.18	1.20
22	20	-	0,85 / 170	IP 20	9 мм	5,8	N 026.3 AN.18	1.22
18	25	-	0,85 / 170	IP 20	9 мм	5,8	N 026.3 AT.18	1.22
30	100	4	1 / 220	IP 20	9 мм	8,2	N 035 AN.18	1.24
27	100	4	1 / 220	IP 20	9 мм	8,2	N 035 AT.18	1.24
30	100	4	1,7 / 230	IP 44	9 мм	8,5	N 035 AN.18	1.24
27	100	4	1,7 / 230	IP 44	9 мм	8,5	N 035 AT.18	1.24
30	13	-	1,55 / 300	IP 20	9 мм	11,3	N 035.3 AN.18	1.26
27	20	-	1,55 / 300	IP 20	9 мм	11,3	N 035.3 AT.18	1.26
30	13	-	1,9 / 320	IP 44	9 мм	11,6	N 035.3 AN.18	1.26
27	20	-	1,9 / 320	IP 44	9 мм	11,6	N 035.3 AT.18	1.26
30	100	7	2,1 / 320	IP 44	9 мм	12	N 145 AN.18	1.28
27	100	7	2,1 / 320	IP 44	9 мм	12	N 145 AT.18	1.28
39	100	2	0,85 / 170	IP 20	9 мм	5,8	N 026.1.2 AN.18	1.30
31	100	2	0,85 / 170	IP 20	9 мм	5,8	N 026.1.2 AT.18	1.30
55	100	4	1,55 / 300	IP 20	9 мм	11,3	N 035.1.2 AN.18	1.32
50	100	4	1,55 / 300	IP 20	9 мм	11,3	N 035.1.2 AT.18	1.32
55	100	4	1,9 / 320	IP 44	9 мм	11,6	N 035.1.2 AN.18	1.32
50	100	4	1,9 / 320	IP 44	9 мм	11,6	N 035.1.2 AT.18	1.32
55	100	7	2,1 / 350	IP 44	9 мм	15	N 145.1.2 AN.18	1.34
50	100	7	2,1 / 350	IP 44	9 мм	15	N 145.1.2 AT.18	1.34

1) Производительность при атм. давлении



## Обзор: KNF LABOPORT® Химически устойчивые вакуумные насосы

### Преимущества:

- Устойчивы к агрессивным газам и парам
- Не требуют технического обслуживания
- Тихий ход
- Простое подключение к сети электропитания (сетевой штекерный разъем) и к пневматической системе
- Не загрязняют окружающую среду, т.к. не потребляют воду и не загрязняют сточных вод.

Произ- водит. (л/мин) 1)	Предельный вакуум (мбар абс.)	Рабочее избыт. давл. (бар)	Мотор ~230В/50Гц Потребл. тока (А) Мощность P1 (Вт)	Вид защиты	Пневматич. подключения для трубок ID	Вес (кг)	Тип насоса № для заказа	Стр.
<b>Химически устойчивые вакуумные насосы серии LABOPORT® для очень агрессивных газов и паров</b>								
10	100	1	0,6 / 100	IP 44	10 мм	5,9	N 810 FT.18	1.36
10	8	1	0,6 / 90	IP 44	10 мм	6,9	N 810.3 FT.18	1.36
20	100	1	0,9 / 130	IP 44	10 мм	7,1	N 820 FT.18	1.38
20	8	1	0,7 / 120	IP 44	10 мм	9,3	N 820.3 FT.18	1.38
34	100	1	1,5 / 180	IP 44	10 мм	10,3	N 840 FT.18	1.40
34	8	1	1,5 / 245	IP 44	10 мм	12,6	N 840.3 FT.18	1.40
34	2	1	1,5 / 245	IP 44	10 мм	13,4	N 842.3 FT.18	1.42
60	90	1	1,9 / 270	IP 44	10 мм	12,6	N 840.1.2 FT.18	1.44

1) Производительность при атмосферном давлении

### Материалы головки насоса, соприкасающиеся с перекачиваемой средой

Код	Головка насоса	Мембрана	Клапаны
FT	PTFE	PTFE-покрытие	FFPM
KN	PPS	EPDM	FPM/EPDM
KT	PPS	PTFE-покрытие	FFPM
AN	Алюминий	CR	NBR
AP	Алюминий	EPDM	EPDM
AT	Алюминий	PTFE-покрытие	FFPM

### Например, при заказе или запросе:

Тип насоса / № для заказа:  
N 810 FT.18 насос с головкой из PTFE,  
Мембраной с PTFE-покрытием и клапанами из FFPM  
или  
N 920 AP .29.18, насос с головкой из алюминия,  
мембранами и клапанами из EPDM и  
регулируемой производительностью (.29)

### Технические варианты

Код	Примечание
.29	С регулируемой производительностью Через число оборотов мотора
.45	С регулировочным клапаном и вакуумметром

# Мембранные насосы для воздуха, газов и паров

1



Насосы серии  
LABOPORT® N 86 K\_.18

## LABOPORT® Мини мембранные вакуумные насосы и компрессоры

### Технические параметры:

- 100% безмасляная транспортировка
- Вследствие этого чистая транспортировка, откачка и сжатие
- Версии для легко агрессивных и коррозионных газов и паров
- Не требуют технического обслуживания
- Не загрязняют окружающей среды
- Высокий уровень герметичности

Мембранные насосы ряда N 86 представляют собой прибор сухого хода с одной головкой, которые разносторонне применяются в лабораториях. Они транспортируют, сжимают и откачивают чисто, т.е. без загрязнения сред

Центром этого компактного насоса является структурная мембрана KNF. Эта запатентованная мембрана была оптимизирована при помощи метода конечных элементов. Результат: компактные размеры насосов и более долгий срок службы мембраны.

Насосы предлагаются в исполнении из самых различных материалов в области, где происходит соприкосновение частей насоса с перекачиваемой средой.

[Материалы частей головки насоса, соприкасающихся с перекачиваемой средой](#)

Тип/№ для заказа. Головка насоса Мембрана Клапаны

N 86 KN.18	PPS	EPDM	FPM
N 86 KT.18	PPS	PTFE-покрытие	FFPM

### Технические параметры:

	N 86 KN.18	N 86 KT.18
Производительность (л/мин) <sup>1)</sup>	6	5,5
Предельный вакуум (мбар абс.)	100	160
Рабочее избыточное давл. (бар)	2,4	2,5
Присоединение шланга (мм)	ID 4	ID 4
Допустимая температура газа и окружающей среды	+5...+40 °C	+5...+40 °C
Сеть	230В/50Гц	230В/50Гц
Тип защиты мотора	IP 20	IP 20
Мощность мотора P1	65 Вт	65 Вт
Потребление тока	0,63 А	0,63 А
Вес	1,9 кг	1,9 кг
Габариты ДхВхШ (мм)	164/141/90	164/141/90
С термовыключателем и предохранителем сети		

Моторы с другими напряжениями и частотами под заказ

<sup>1)</sup> Производительность при атм. давлении

## Оборудование и запасные части

Наименование	Примечание	№ для заказа
Звукоизоляция	G 1/8	000345
Приемный фильтр	G 1/8	000346
Присоединительный ниппель	G 1/8, PVDF AD 4 мм	025671
Регулировочная головка с манометром	со стороны нагнетания	001786
Регулировочная головка с вакуумметром	со стороны всасывания	001787
Набор запасных частей	для N 86 KN.18	043241
Набор запасных частей	для N 86 KT.18	043242



# Мембранные насосы для воздуха, газов и паров

1

## Габариты и графики производительности

Время выкачивания емкости, объемом в 5 литров

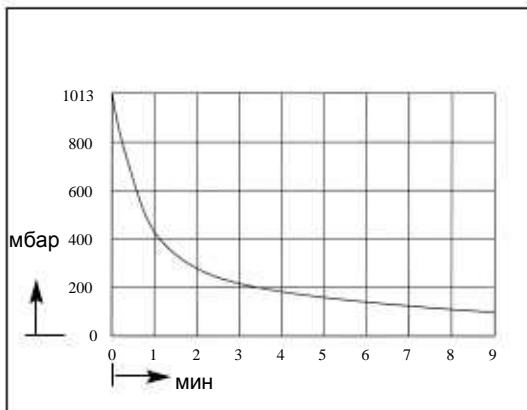


График производительности

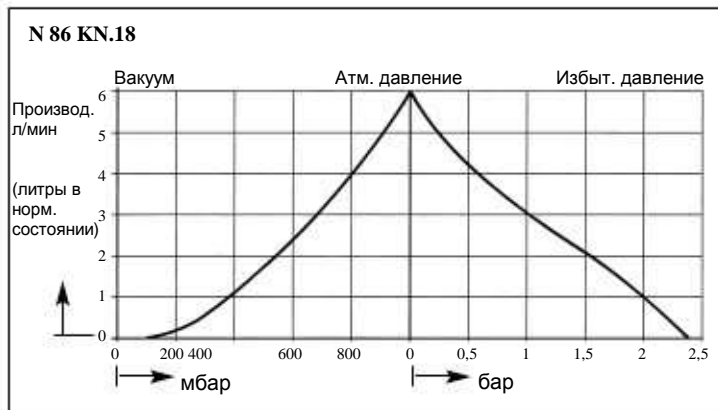
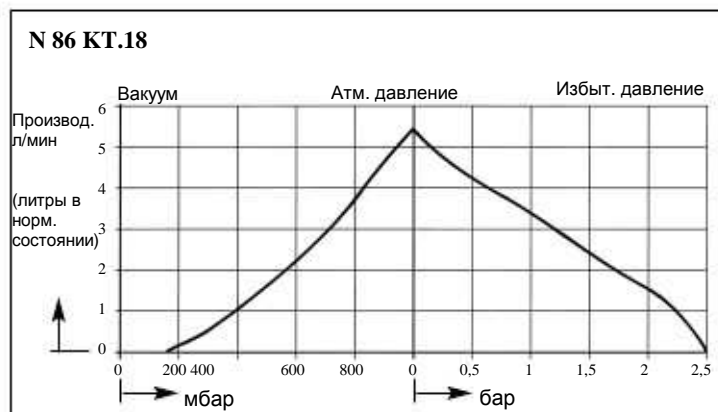
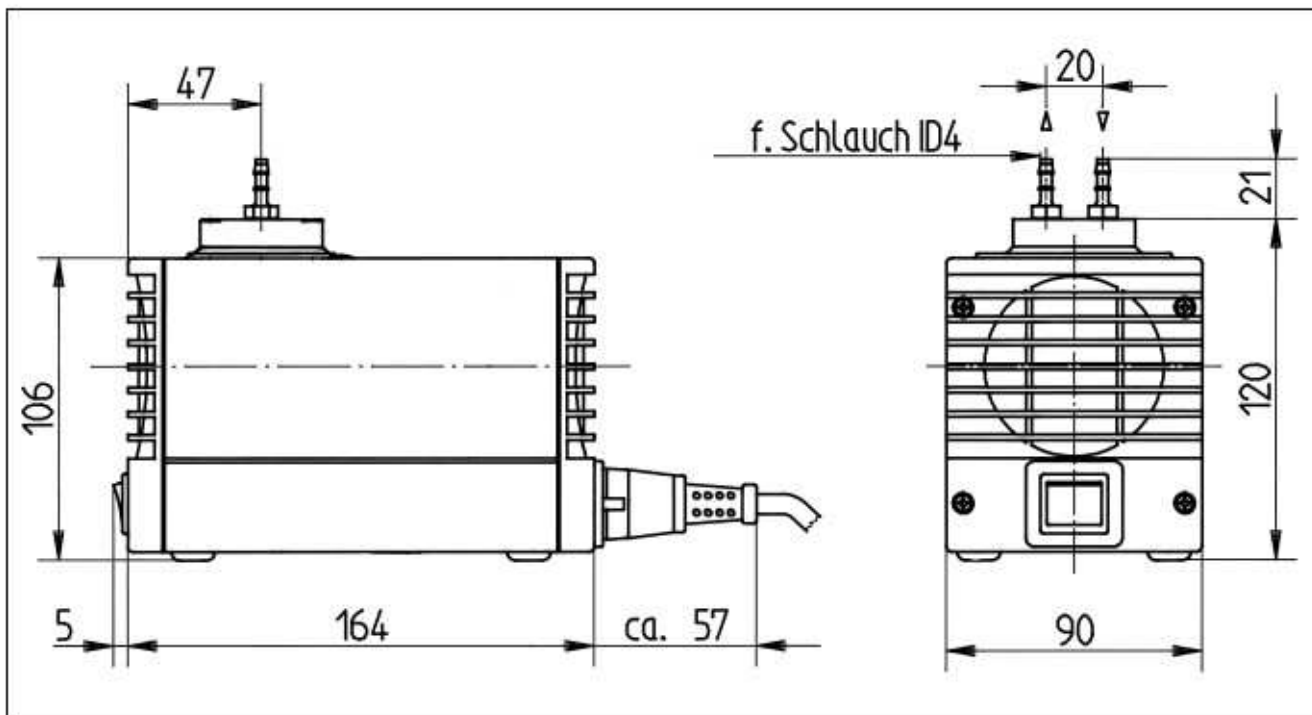


График производительности



Габариты (мм)



KNF по всему миру – мембранные насосы и системы

# Мембранные насосы для воздуха, газов и паров

1



Насосы ряда  
LABOPORT® N 811 K\_.18

## LABOPORT® Мини мембранные вакуумные насосы и компрессоры

### Технические параметры:

- 100% безмасляная транспортировка
- Вследствие этого чистая транспортировка, откачка и сжатие
- Версии для легко агрессивных и коррозионных газов и паров
- Не требуют технического обслуживания
- Не загрязняют окружающей среды
- Высокий уровень герметичности

Мембранные насосы ряда N 811 представляют собой прибор сухого хода с одной головкой, которые разносторонне применяются в лабораториях. Они транспортируют, сжимают и откачивают чисто, т.е. без загрязнения сред.

Центром этого компактного насоса является структурная мембрана KNF. Эта запатентованная мембрана была оптимизирована при помощи метода конечных элементов. Результат: компактные размеры насосов и более долгий срок службы мембраны.

Насосы предлагаются в исполнении из самых различных материалов в области, где происходит соприкосновение частей насоса с перекачиваемой средой.

### Материалы частей головки насоса, соприкасающихся с перекачиваемой средой

Тип/№ для заказа	Головка насоса	Мембрана	Ventile
N 811 KN.18	PPS	EPDM	FPM
N 811 KT.18	PPS	PTFE-покрытие	FFPM

Технические параметры:	N 811 KN.18	N 811 KT.18
Производительность (л/мин) <sup>1)</sup>	11,5	11,5
Предельный вакуум (мбар абс.)	240	290
Рабочее избыточное давл. (бар)	2	2
Присоединение шланга (мм)	ID 6	ID 6
Допустимая температура газа и окружающей среды	+5...+40 °C	+5...+40 °C
Сеть	230В/50Гц	230В/50Гц
Тип защиты мотора	IP 20	IP 20
Мощность мотора P1	65 Вт	65 Вт
Потребление тока	0,8 А	0,8 А
Вес	2,5 кг	2,5 кг
Габариты ДлхВхШ (мм)	187/157/90	187/157/90
С термовыключателем и предохранителем сети		

Моторы с другими напряжениями и частотами под заказ

1) Производительность при атмосферном давлении

## Оборудование и запасные части

Наименование	Примечание	Номер заказа
Звукоизоляция	G 1/8	000345
Приемный фильтр	G 1/8	000346
Присоединительный ниппель	G 1/8, PVDF AD 6 мм	014052
Регулировочная головка с манометром	со стороны нагнетания	001786
Регулировочная головка с вакуумметром	со стороны всасывания	001787
Набор запасных частей	для N 811 KN.18	044066
Набор запасных частей	для N 811 KT.18	044067

# Мембранные насосы для воздуха, газов и паров

1

## Габариты и графики производительности

Время выкачивания емкости, объемом в 5 литров

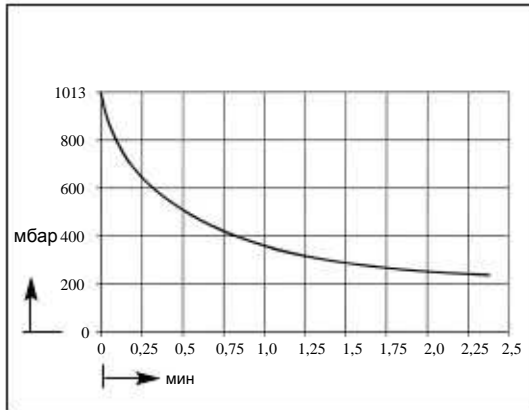


График производительности

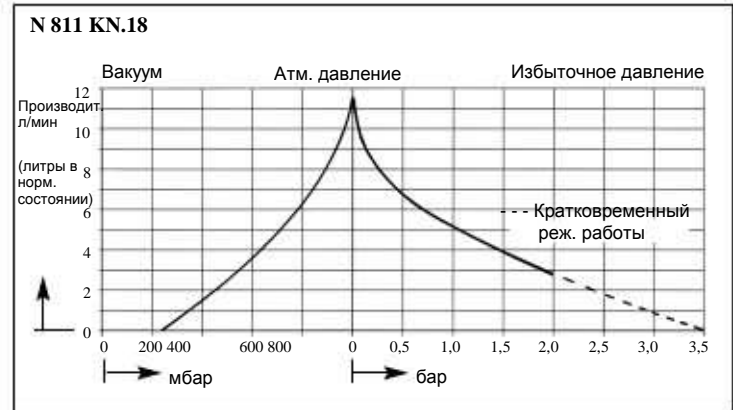
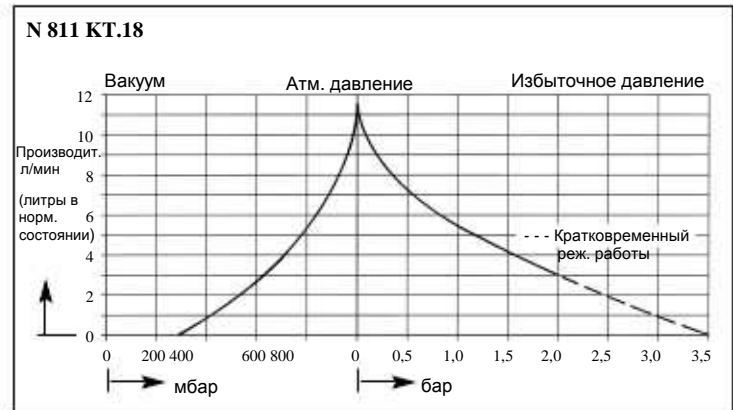
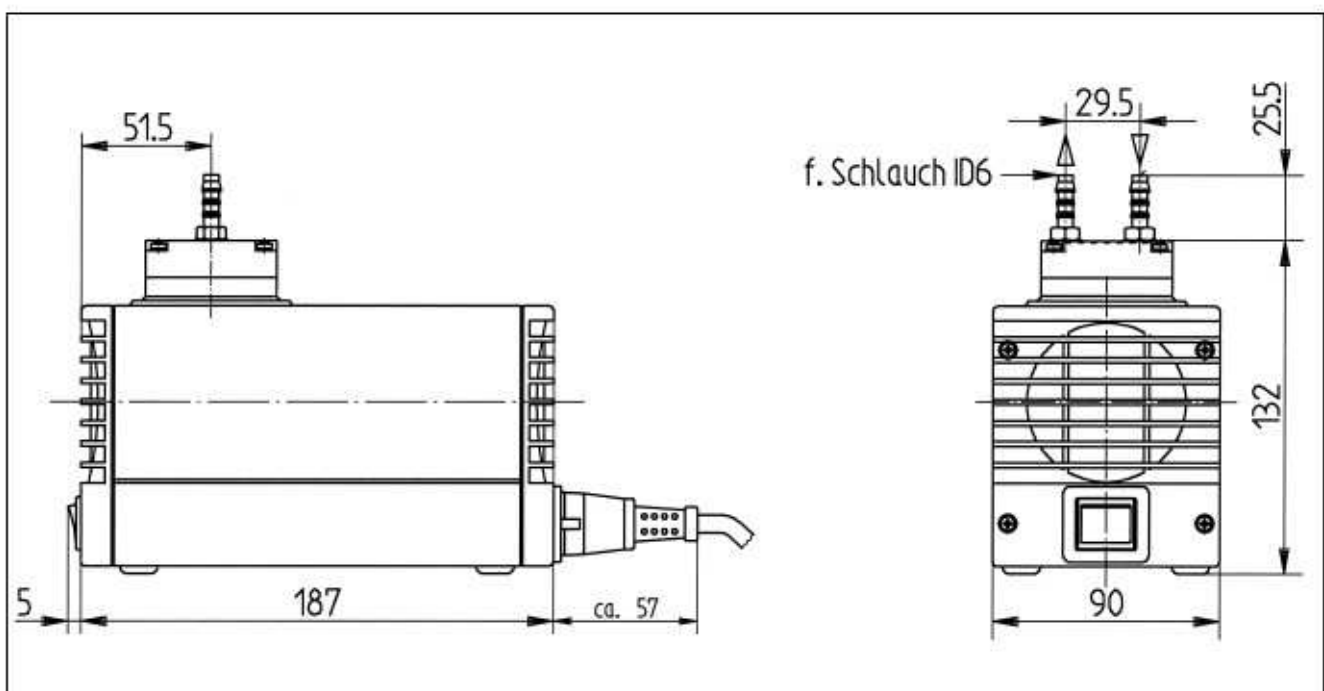


График производительности



Габариты (мм)



KNF по всему миру – мембранные насосы и системы

KNF оставляет за собой право вносить технические изменения.

# Мембранные насосы для воздуха, газов и паров

1



С клапаном регулировки  
и вакуумметром

## LABORPORT® Мини мембранные вакуумные насосы

### Технические параметры:

- 100% безмасляная транспортировка
- Вследствие этого чистая транспортировка, откачка и сжатие
- Версии для легко агрессивных и коррозионных газов и паров
- Не требуют технического обслуживания
- Не загрязняют окружающей среды
- Высокий уровень герметичности

### Насосы серии LABORPORT® N 816.3 K\_.18

Мембранные насосы ряда N 816.3 представляют собой прибор сухого хода с двумя головками, которые разносторонне применяются в лабораториях. Они транспортируют, сжимают и откачивают чисто, т.е. без загрязнения сред.

Центром этого компактного насоса является структурная мембрана KNF. Эта запатентованная мембрана была оптимизирована при помощи метода конечных элементов. Результат: компактные размеры насосов и более долгий срок службы мембраны.

Насосы предлагаются в исполнении из самых различных материалов в области, где происходит соприкосновение частей насоса с перекачиваемой средой.

**Материалы частей головки насоса, соприкасающихся с перекачиваемой средой**

Тип/№ для заказа	Головка насоса	Мембрана	Клапаны
N 816.3 KN.18	PPS	EPDM	EPDM
N 816.3 KN.45.18	PPS	EPDM	EPDM
N 816.3 KT.18	PPS	PTFE-покрытие	FFPM
N 816.3 KT.45.18	PPS	PTFE-покрытие	FFPM

.45 = насос с клапаном регулировки и вакуумметром

Технические параметры:	N 816.3 KN.18	N 816.3 KT.18
	N 816.3 KN.45.18	N 816.3 KT.45.18

Производительность (л/мин)	16	16
Предельный вакуум (мбар абс.)	15	20
Рабочее избыточное давл. (бар)	0,5	0,5
Присоединение шланга (мм)	ID 6	ID 6
Допустимая температура газа и окружающей среды	+5...+40 °C	+5...+40 °C
Сеть	230В/50Гц	230В/50Гц
Тип защиты мотора	IP 20	IP 20
Мощность мотора P1	100 Вт	100 Вт
Потребление тока	0,6 А	0,6 А
Вес	3,95 кг	3,95 кг
Габариты		
ДхВхШ (мм)	361/141/90	361/141/90
С термовыключателем и предохранителем сети		

Моторы с другими напряжениями и частотами по заказ

1) Производительность при атм. давлении

### Оборудование и запасные части

Наименование	Примечание	№ для заказа
Звукоизоляция	G 1/8	000345
Присоединительный ниппель	G 1/8, PVDF AD 6 мм	014052
Регулировочная головка с вакуумметром	со стороны всасывания	056547
Набор запасных частей	для N 816.3 KN	056315
Набор запасных частей	для N 816.3 KT	056316

# Мембранные насосы для воздуха, газов и паров

1

## Габариты и графики производительности

Время выкачивания емкости, объемом в 10 литров

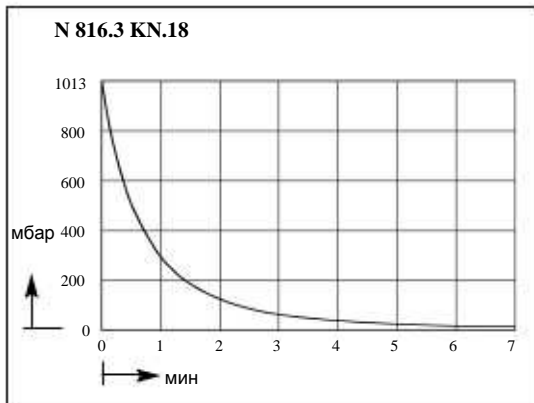
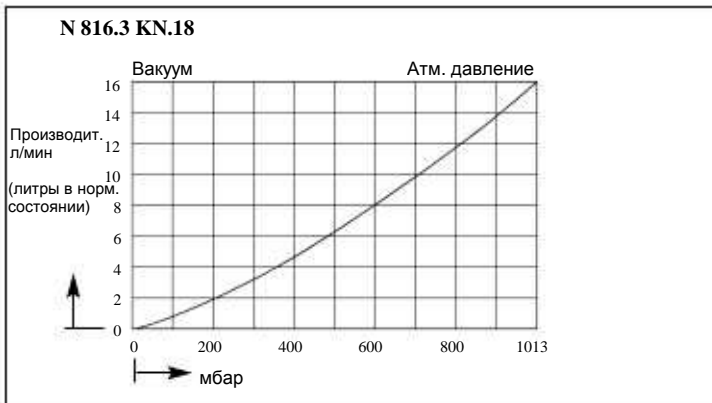


График производительности



Время выкачивания емкости, объемом в 10 литров

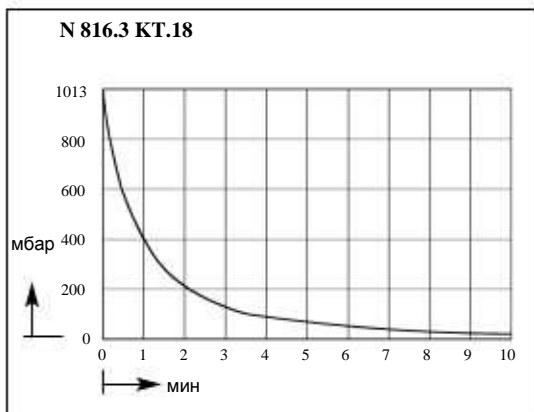
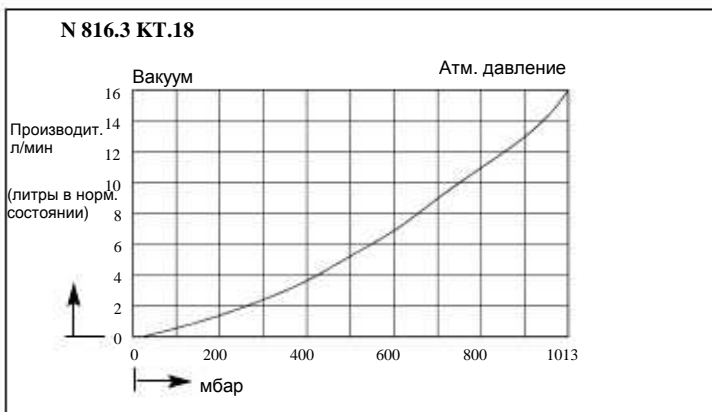
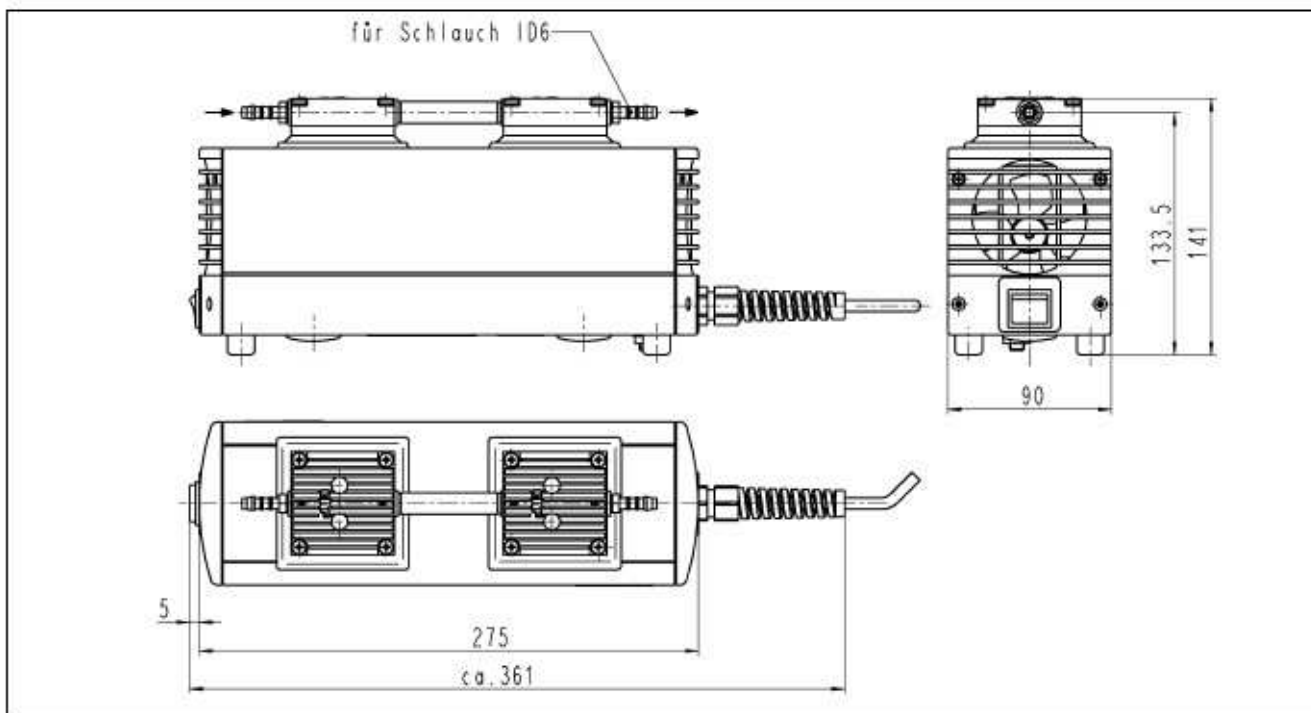


График производительности



Габариты (мм)



# Мембранные насосы для воздуха, газов и паров

1



С клапаном регулировки и вакуумметром (.45)

## LABOPORT® Мини мембранные вакуумные насосы

### Технические параметры:

- 100% безмасляная транспортировка
- Вследствие этого чистая транспортировка, откачка и сжатие
- Версии для легко агрессивных и коррозионных газов и паров
- Не требуют технического обслуживания
- Не загрязняют окружающей среды
- Высокий уровень герметичности.

### Насосы серии LABOPORT® N 838.3 К ... .18

Мембранные насосы ряда N 838.3 представляют собой прибор сухого хода с двумя головками, которые разносторонне применяются в лабораториях. Они транспортируют, сжимают и откачивают чисто, т.е. без загрязнения сред.

Центром этого компактного насоса является структурная мембрана KNF. Эта запатентованная мембрана была оптимизирована при помощи метода конечных элементов. Результат: компактные размеры насосов и более долгий срок службы мембраны.

Насосы предлагаются в исполнении из самых различных материалов в области, где происходит соприкосновение частей насоса с перекачиваемой средой.

[Материалы частей головки насоса, соприкасающихся с перекачиваемой средой](#)

Тип/№ для заказа	Головка насоса	Мембраны	Клапаны
N 838.3 KN.18	PPS	EPDM	FPM
N 838.3 KN.45.18	PPS	EPDM	FPM
N 838.3 KT.18	PPS	PTFE-покрытие	FFPM
N 838.3 KT.45.18	PPS	PTFE-покрытие	FFPM

.45 = насос с клапаном регулировки и вакуумметром

Технические параметры:	N 838.3 KN.18	N 838.3 KT.18
	N 838.3 KN.45.18	N 838.3 KT.45.18
Производительность ( л/мин)	22	22
Предельный вакуум (мбар абс.)	12	15
Рабочее избыточное давл. (бар)	0,5	0,5
Присоединение шланга (мм)	ID 10	ID 10
Допустимая температура газа и окружающей среды	+5...+40 °C	+5...+40 °C
Сеть	230В/50Гц	230В/50Гц
Тип защиты мотора	IP 20	IP 20
Мощность мотора P1	80 Вт	80 Вт
Потребление тока	0,5 А	0,5 А
Вес	6,8 кг	6,8 кг
Габариты		
ДхВхШ (мм)	404/210/110	404/210/110
С термовыключателем и предохранителем сети		

Моторы с другими напряжениями и частотами под заказ.

1) Производительность при атм. давлении

### Оборудование и запасные части

Наименование	Примечание	№ для заказа
Звукоизоляция	G 1/8	000345
Присоединительный ниппель	G 1/8, PVDF для шланга ID 10 мм	112004
Регулировочная головка с вакуумметром	со стороны всасывания	112432
Набор запасных частей	для N 838.3 KN	111952
Набор запасных частей	для N 838.3 KT	111953

# Мембранные насосы для воздуха, газов и паров

1

## Габариты и графики производительности

Время выкачивания емкости, объемом в 10 литров

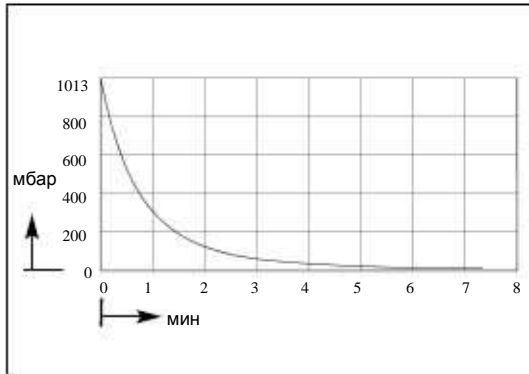
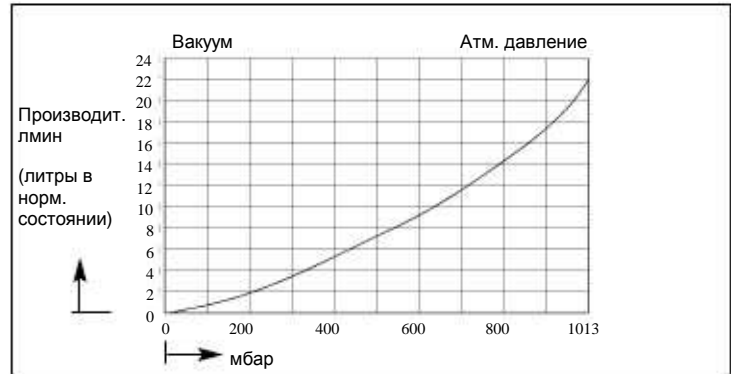
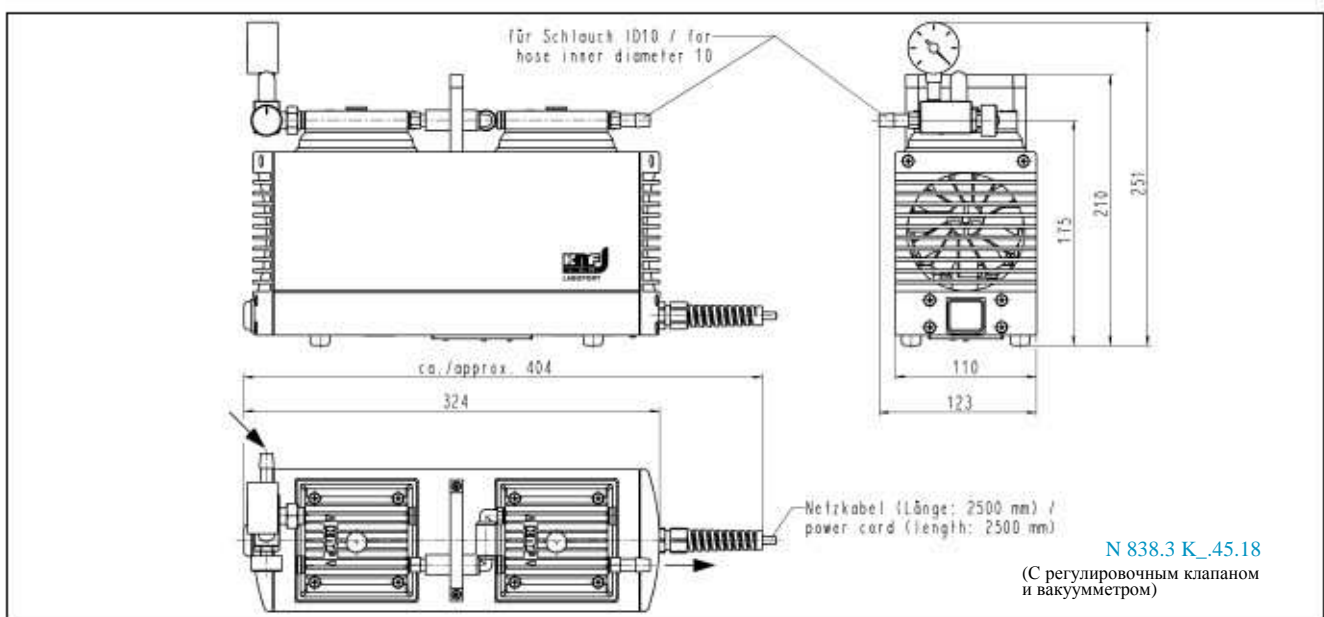
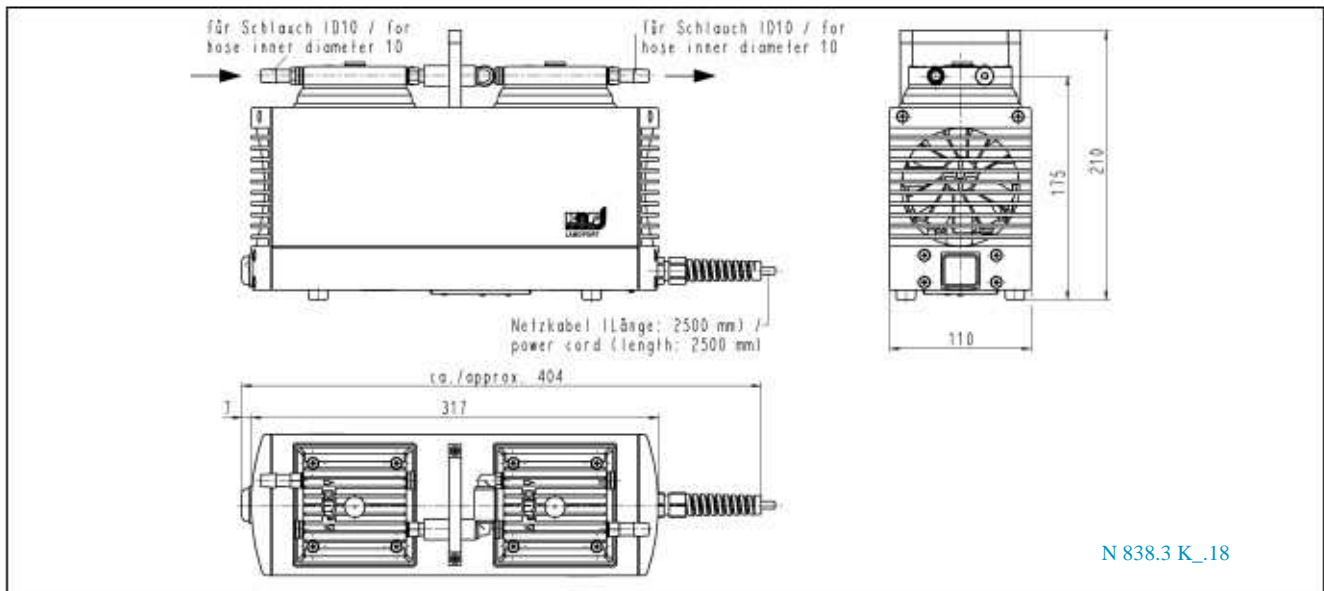


График производительности



Габариты (мм)



KNF по всему миру – мембранные насосы и системы

# Мембранные насосы для воздуха, газов и паров

1



Насосы серии  
LABORPORT® N 820 A\_.18

## LABORPORT® Мембранные вакуумные насосы

### Технические параметры:

- 100% безмасляная транспортировка
- Вследствие этого чистая транспортировка, откачка
- Высокий уровень совместимости с парами и конденсатом
- Версии для легко агрессивных и коррозионных газов и паров
- Не требуют технического обслуживания
- Не загрязняют окружающей среды
- газонепроницаемы, течь ~  $6 \times 10^{-3}$  мбар х л/с, серийно не проверялось.

Мембранные насосы ряда N 820 представляют собой прибор сухого хода с одной головкой, которые разносторонне применяются в лабораториях. Они транспортируют, сжимают и откачивают чисто, т.е. без загрязнения сред.

Центром этого компактного насоса является структурная мембрана KNF. Эта запатентованная мембрана была оптимизирована при помощи метода конечных элементов. Результат: компактные размеры насосов и более долгий срок службы мембраны.

Насосы предлагаются в исполнении из самых различных материалов в области, где происходит соприкосновение частей насоса с перекачиваемой средой.

[Материалы частей головки насоса, соприкасающихся с перекачиваемой средой](#)

Тип/№ для заказа	Головка насоса	Мембрана	Клапаны
N 820 AN.18	Алюминий	CR	NBR
N 820 AT.18	Алюминий	PTFE-покрытие	FFPM

### Технические параметры:

	N 820 AN.18	N 820 AT.18
Производительность ( л/мин)	22	20
Предельный вакуум (мбар абс.)	100	100
Рабочее избыточное давл. (бар)	1	1
Присоединение шланга (мм)	ID 9	ID 9
Допустимая температура газа и окружающей среды	+5...+40 °C	+5...+40 °C
Сеть	230V/50Hz	230V/50Hz
Тип защиты мотора	IP 44	IP 44
Мощность мотора P <sub>1</sub>	130 W	130 W
Потребление тока	0,9 A	0,9 A
Вес	7,1 кг	7,1 кг
Габариты ДхВхШ(мм)	261/204/110	261/204/110
С термовыключателем и предохранителем сети		

Моторы с другими напряжениями или частотами под заказ

1) Производительность при атм. давлении

## Оборудование и запасные части

Обозначение	Примечание	№ для заказа
Звукоизоляция	G 1/4	007007
Присоединительный ниппель	G 1/4, PVDF AD 10 мм	004658
Набор запасных частей	для N 820 AN.18	058081
Набор запасных частей	для N 820 AT.18	058078



# Мембранные насосы для воздуха, газов и паров

1

## Габариты и графики производительности

Время выкачивания емкости, объемом в 10 литров

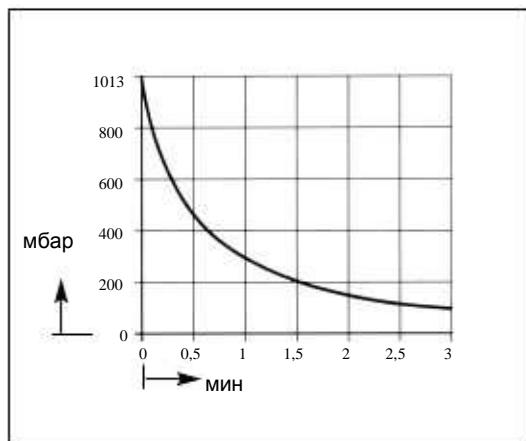
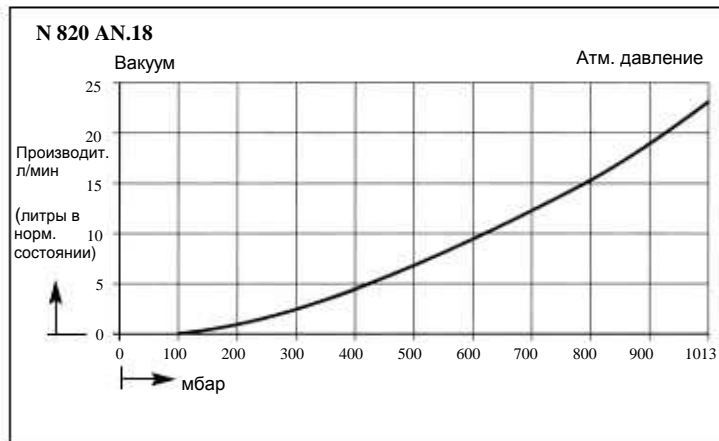
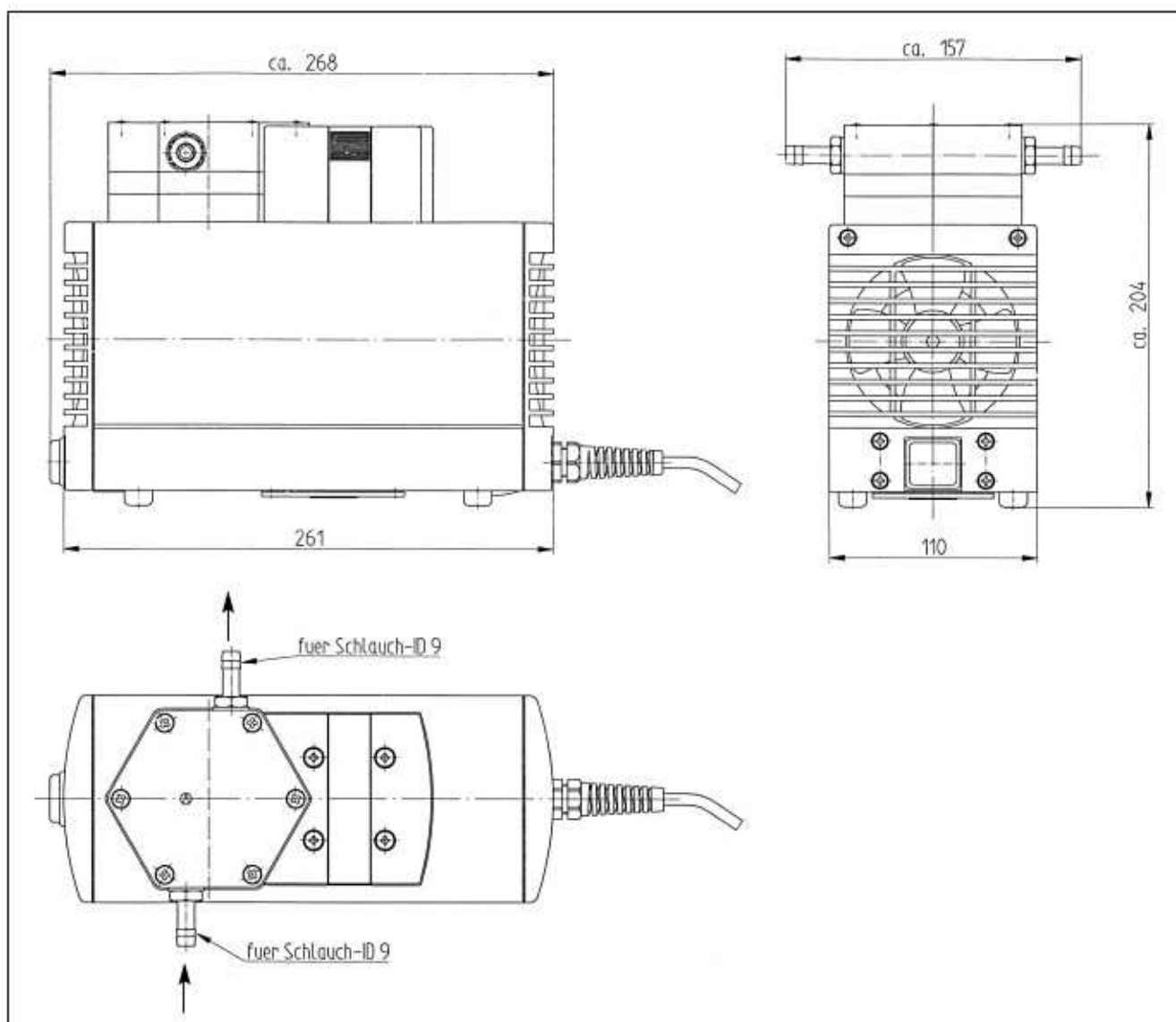


График производительности



Габариты (мм)



KNF по всему миру – мембранные насосы и системы

# Мембранные насосы для воздуха, газов и паров

1



## LABORPORT® Мембранные вакуумные насосы

### Технические характеристики:

- 100% безмасляная транспортировка
- Вследствие этого чистая транспортировка, откачка
- Высокий уровень совместимости с парами и конденсатами
- Версии для легко агрессивных и коррозионных газов и паров
- Не требуют технического обслуживания
- Не загрязняют окружающей среды
- Газонепроницаемы, течь ~ 6 x 10<sup>-3</sup> мбар x л/с, серийно не проверялось.

### Насосы серии LABORPORT® N 820.3 A\_.18

Мембранные насосы ряда N 820.3 представляют собой прибор сухого хода с двумя головками, которые разносторонне применяются в лабораториях. Они транспортируют, сжимают и откачивают чисто, т.е. без загрязнения сред.

Центром этого компактного насоса является структурная мембрана KNF. Эта запатентованная мембрана была оптимизирована при помощи метода конечных элементов. Результат: компактные размеры насосов и более долгий срок службы мембраны.

Насосы предлагаются в исполнении из самых различных материалов в области, где происходит соприкосновение частей насоса с перекачиваемой средой.

#### Материалы частей головки насоса, соприкасающихся с перекачиваемой средой

Тип/№ заказа.	Головка насоса	Мембраны	Клапаны
N 820.3 AN.18	Алюминий	CR	NBR
N 820.3 AT.18	Алюминий	PTFE-покрытие	FFPM

### Технические параметры:

	N 820.3 AN.18	N 820.3 AT.18
Производительность (л/мин)	22	20
Предельный вакуум (мбар абс.)	8	8
Избыточное рабочее давл. (бар)	1	1
Присоединение шланга (мм)	ID 9	ID 9
Допустимая температура газа и окружающей среды	+5...+40 °C	+5...+40 °C
Сеть	230В/50Гц	230В/50Гц
Тип защиты мотора	IP 44	IP 44
Мощность мотора P <sub>1</sub>	120 Вт	120 Вт
Потребление тока	0,7 А	0,7 А
Вес	9,3 кг	9,3 кг
Габариты ДхВхШ (мм)	304/204/110	304/204/110
С термовыключателем и предохранителем сети		

Моторы с другими напряжениями и частотами под заказ

1) Производительность при атм. давлении

### Оборудование и запасные части

Наименование	Примечание	№ для заказа
Звукоизоляция	G 1/4	007007
Присоединительный ниппель	G 1/4, PVDF AD 10 мм	004658
Набор запасных частей	для N 820.3 AN.18	058080
Набор запасных частей	для N 820.3 AT.18	057358

# Мембранные насосы для воздуха, газов и паров

1

## Габариты и графики производительности

Время выкачивания емкости, объемом в 10 литров

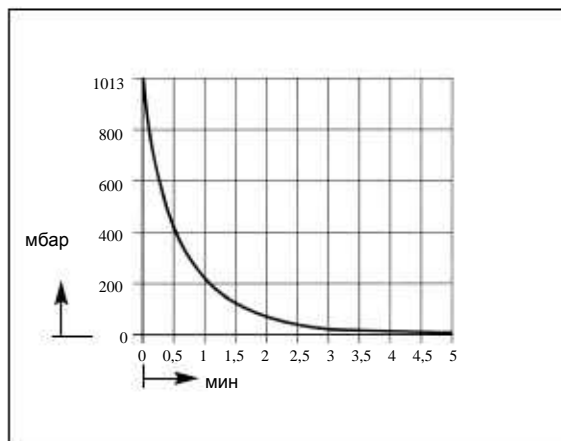
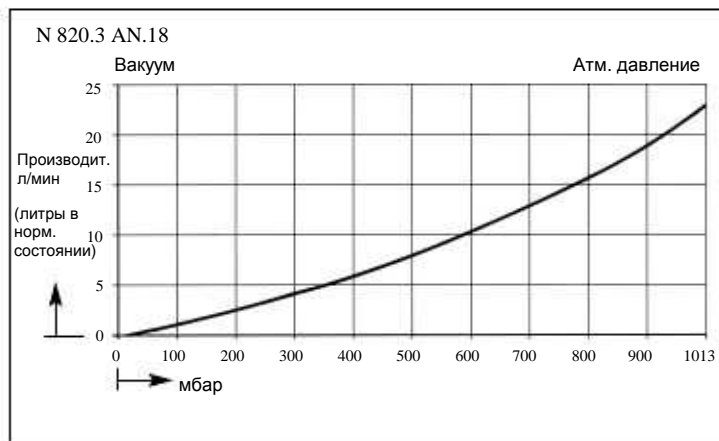
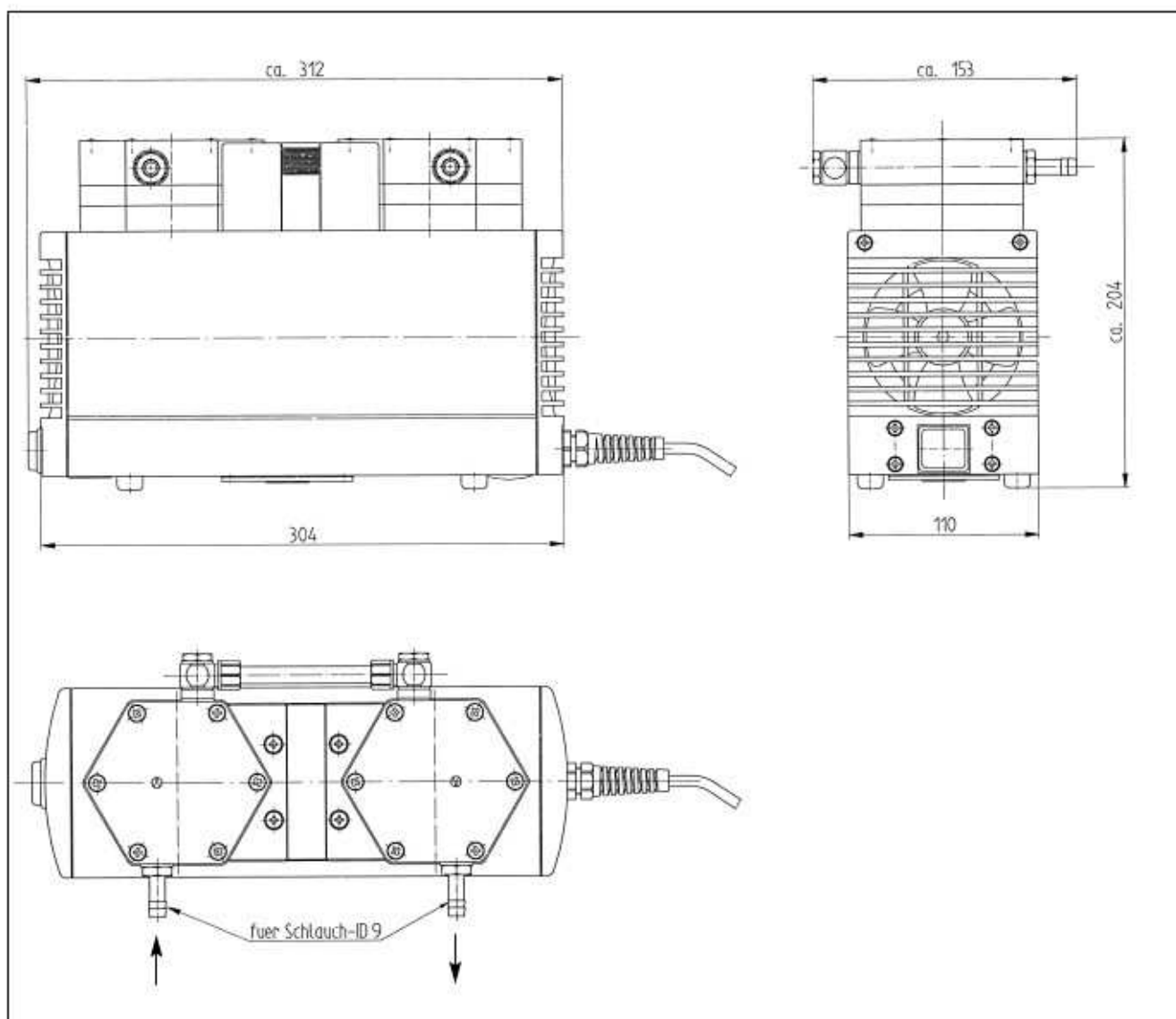


График производительности



Габариты (мм)



KNF по всему миру – мембранные насосы и системы

KNF оставляет за собой право вносить технические изменения.

# Мембранные насосы для воздуха, газов и паров

1



С клапаном регулировки и вакуумметром

## LABORPORT® Мини мембранные вакуумные насосы

### Технические параметры:

- 100% безмасляная транспортировка
- Вследствие этого чистая транспортировка, откачка и сжатие
- Версии для легко агрессивных и коррозионных газов и паров
- Не требуют технического обслуживания
- Не загрязняют окружающей среды
- Высокий уровень герметичности

### Насосы серии LABORPORT® N 816.1.2 K\_.18

Мембранные насосы серии N 816.1.2 представляют собой прибор сухого хода с двумя головками, которые разносторонне применяются в лабораториях. Они транспортируют, сжимают и откачивают чисто, т.е. без загрязнения сред.

Центром этого компактного насоса является структурная мембрана KNF. Эта запатентованная мембрана была оптимизирована при помощи метода конечных элементов. Результат: компактные размеры насосов и более долгий срок службы мембраны.

Насосы предлагаются в исполнении из самых различных материалов в области, где происходит соприкосновение частей насоса с перекачиваемой средой.

#### Материалы частей головки насоса, соприкасающихся с перекачиваемой средой

Тип/№ для заказа	Головка насоса	Мембрана	Клапаны
N 816.1.2 KN.18	PPS	EPDM	EPDM
N 816.1.2 KN.45.18	PPS	EPDM	EPDM
N 816.1.2 KT.18	PPS	PTFE-покрытие	FFPM
N 816.1.2 KT.45.18	PPS	PTFE-покрытие	FFPM

.45 = насос с клапаном регулировки и вакуумметром

Технические параметры:	N 816.1.2 KN.18	N 816.1.2 KT.18
	N 816.1.2 KN.45.18	N 816.1.2 KT.45.18

Производительность (л/мин) <sup>1)</sup>	30	30
Предельный вакуум (мбар абс.)	100	160
Рабочее избыточное давл. (бар)	0,5	0,5
Присоединение шланга (мм)	ID 6	ID 6
Допустимая температура газа и окружающей среды	+ 5...+40 °C	+5...+40 °C
Сеть	230В/50Гц	230В/50Гц
Тип защиты мотора	IP 20	IP 20
Мощность мотора P1	100 Вт	100 Вт
Потребление тока	0,6 А	0,6 А
Вес	3,95 кг	3,95 кг
Габариты ДхВхШ (мм)	361/141/102	361/141/102

С термовыключателем и предохранителем сети

Моторы с другими напряжениями и частотами под заказ

1) Производительность при атм. давлении

### Оборудование и запасные части

Наименование	Примечание	№ для заказа
Регулирующая головка с вакуумметром	со стороны всасывания	056547
Набор запасных частей	для N 816.1.2 KN	056315
Набор запасных частей	для N 816.1.2 KT	056316

# Мембранные насосы для воздуха, газов и паров

## Габариты и графики производительности

Время выкачивания емкости, объемом в 20 л

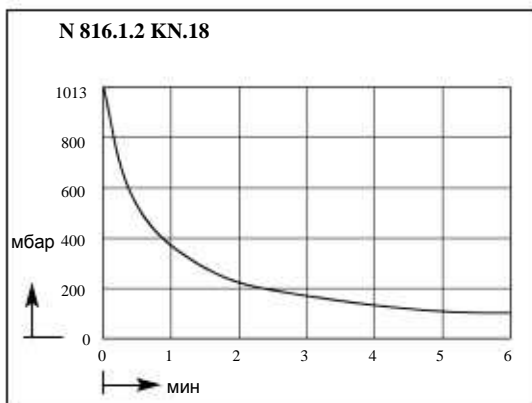
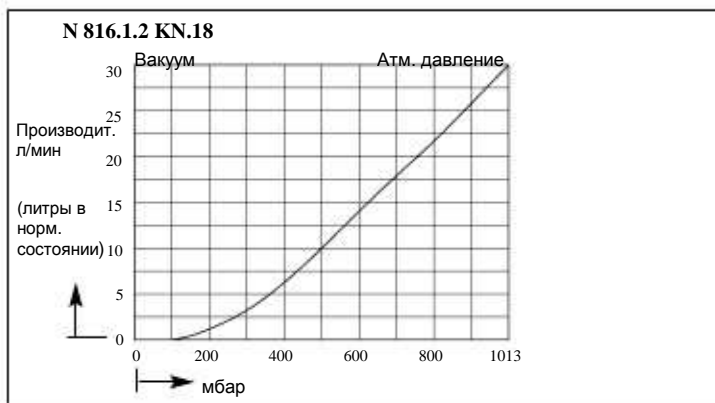


График производительности



Время выкачивания емкости, объемом в 20 л

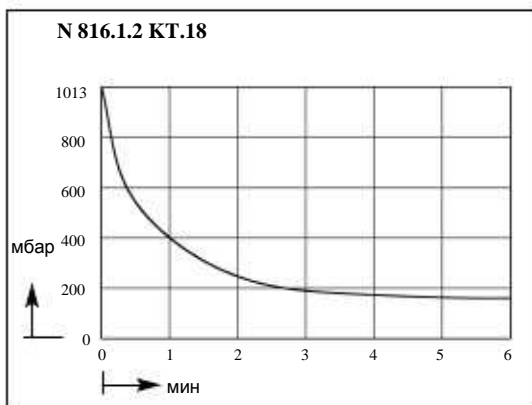
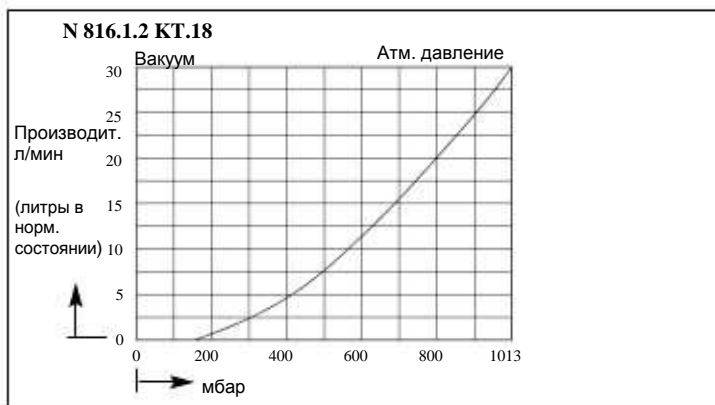
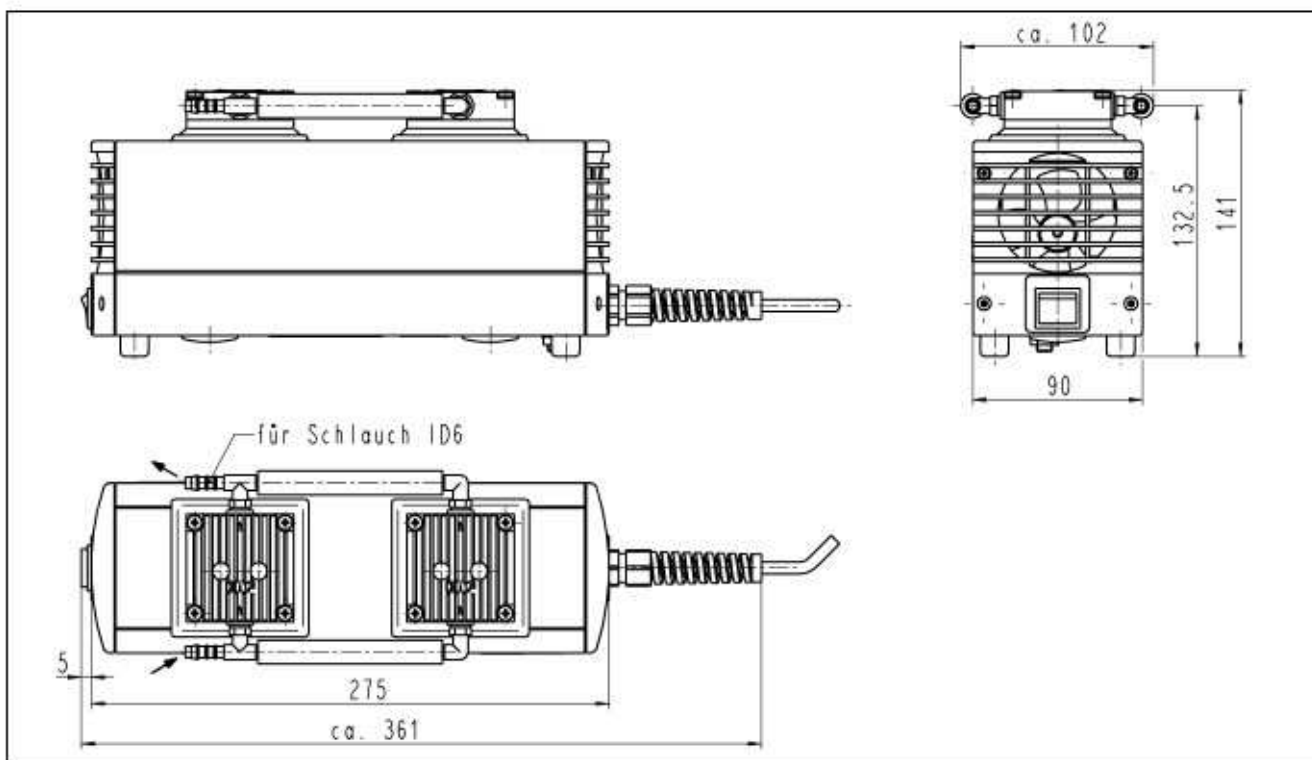


График производительности



Габариты (мм)



# Мембранные насосы для воздуха, газов и паров

1



## LABORPORT® Мини мембранные вакуумные насосы

### Технические характеристики:

- 100% безмасляная транспортировка
- вследствие этого чистая транспортировка, сжатие и откачка
- версии для легко агрессивных и коррозионных газов и паров
- не требует технического обслуживания
- не загрязняет окружающей среды
- высокий уровень герметичности

### Насосы серии LABORPORT® N 838.1.2 К ... .18

Мембранные насосы ряда N 838.1.2 представляют собой прибор сухого хода с двумя головками, которые разносторонне применяются в лабораториях. Они транспортируют, сжимают и откачивают чисто, т.е. без загрязнения сред.

Центром этого компактного насоса является структурная мембрана KNF. Эта запатентованная мембрана была оптимизирована при помощи метода конечных элементов. Результат: компактные размеры насосов и более долгий срок службы мембраны.

Насосы предлагаются в исполнении из самых различных материалов в области, где происходит соприкосновение частей насоса с перекачиваемой средой.

**Материалы частей головки насоса, соприкасающихся с перекачиваемой средой**

Тип/№ заказа	Головка насоса	Мембрана	Клапаны
N 838.1.2 KN.18	PPS	EPDM	FPM
N 838.1.2 KN.45.18	PPS	EPDM	FPM
N 838.1.2 KT.18	PPS	PTFE-покрытие	FFPM
N 838.1.2 KT.45.18	PPS	PTFE-покрытие	FFPM

.45 = Насос с клапаном регулирования и вакуумметром

Технические параметры:	N 838.1.2 KN.18	N 838.1.2 KT.18
	N 838.1.2 KN.45.18	N 838.1.2 KT.45.18

Производительность (л/мин)	37	37
Предельный вакуум (мбар абс.)	100	150
Избыточное рабочее давл. (бар)	0,5	0,5
Присоединение шланга (мм)	ID 10	ID 10
Допустимая температура газа и окружающей среды	+5...+40 °C	+5...+40 °C
Сеть	230В/50Гц	230В/50Гц
Тип защиты мотора	IP 20	IP 20
Мощность мотора P1	80 Вт	80 Вт
Потребление тока	0,5 А	0,5 А
Вес	6,8 кг	6,8 кг
Габариты		
ДхВхШ (мм)	404/210/110	404/210/110
С термовыключателем и предохранителем сети		

Моторы с другими напряжениями и частотами под заказ.

1) Производительность при атм. давлении

### Оборудование и запасные части

Наименование	Примечание	№ для заказа
Звукоизоляция	G 1/8	000345
Присоединительный ниппель	G 1/8, PVDF для шланга ID 10 мм	112004
Регулирующая головка с вакуумметром	со стороны всасывания	112432
Набор запасных частей	для N 838.1.2 KN	111952
Набор запасных частей	для N 838.1.2 KT	111953

# Мембранные насосы для воздуха, газов и паров

1

## Габариты и графики производительности

Время выкачивания емкости, объемом в 10 л

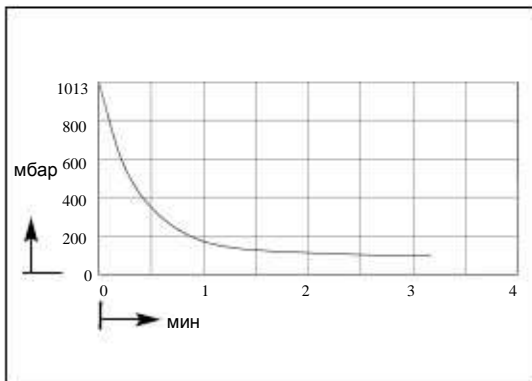
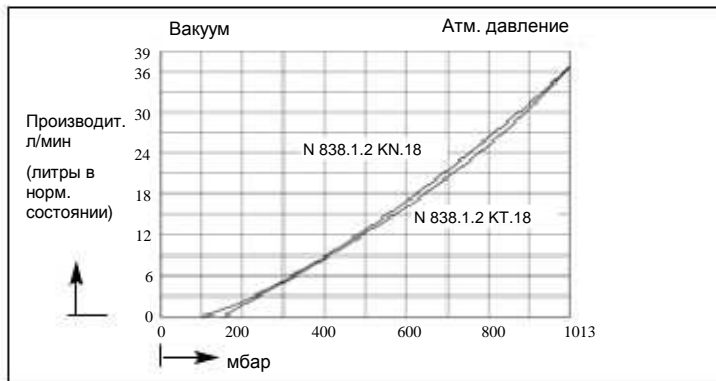
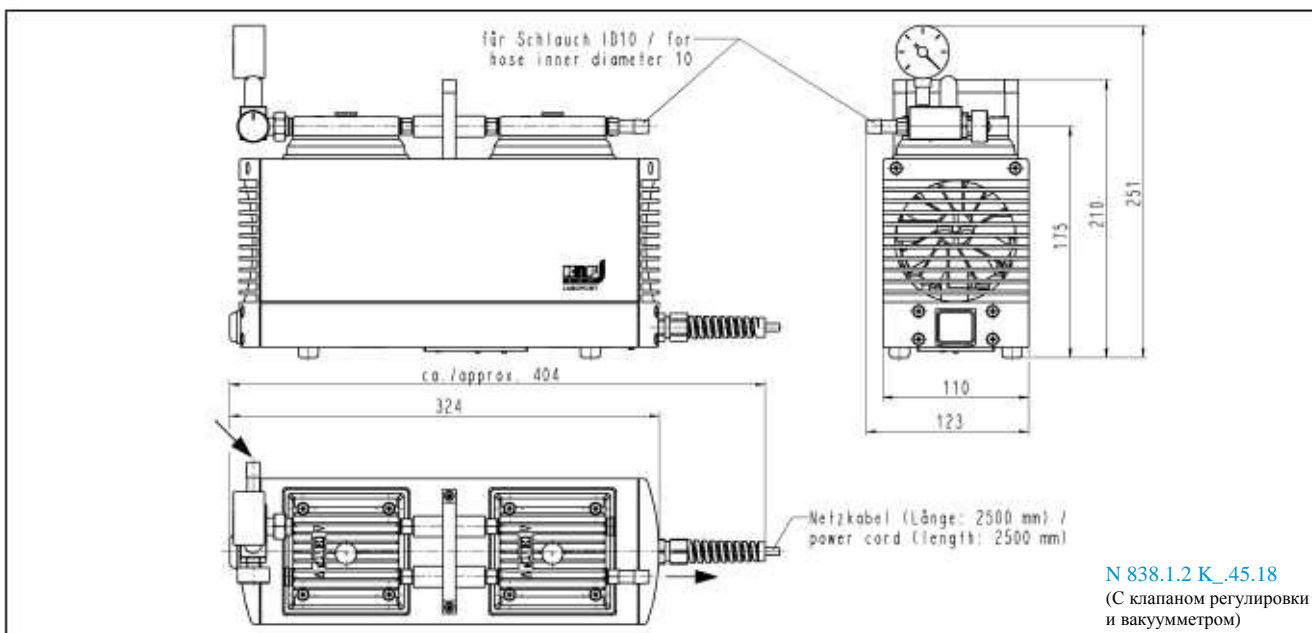
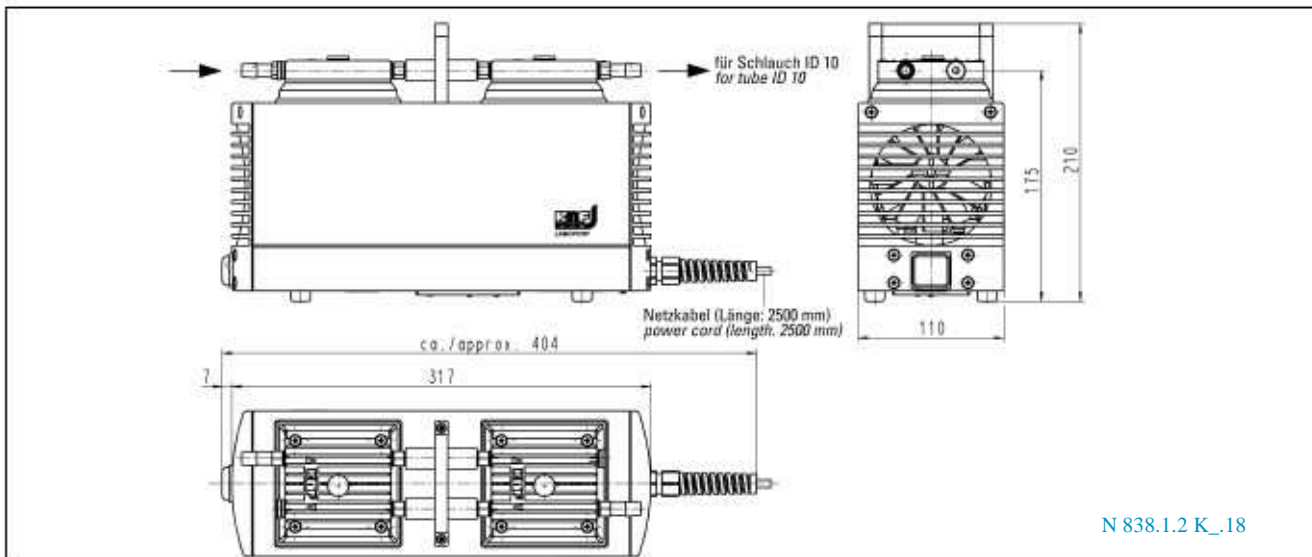


График производительности



Габариты (мм)



# Мембранные насосы для воздуха, газов и паров

1



## Мембранные вакуумные насосы и компрессоры

### Технические характеристики:

100% безмасляная транспортировка  
 вследствие этого чистая транспортировка,  
 и откачка  
 версии для легко агрессивных и  
 коррозионных газов и паров  
 не требует технического обслуживания  
 не загрязняет окружающей среды  
 герметичен, скорость натекания 6 x 10<sup>-3</sup> мбар x л/с,  
 серийно не проверялось

### Насосы серии N 022 A\_.18

Мембранные насосы ряда N 022 представляют собой прибор сухого хода с одной головкой, которые разносторонне применяются в лабораториях. Они транспортируют, сжимают и откачивают чисто, т.е. без загрязнения сред.

Насосы предлагаются в исполнении из самых различных материалов в области, где происходит соприкосновение частей насоса с перекачиваемой средой.

Материалы частей головки насоса, соприкасающихся с перекачиваемой средой

Тип/№ заказа	Головка насоса	Мембрана	Клапаны
N 022 AN.18	Алюминий	CR	Высококач. сталь
N 022 AT.18	Алюминий	PTFE-покрытие	Высококач. сталь

### Технические параметры:

	N 022 AN.18	N 022 AT.18
Производительность (л/мин) <sup>1)</sup>	15	13
Предельный вакуум (мбар абс.)	100	100
Рабочее избыточное давл. (бар)	4	4
Присоединение шланга (мм)	ID 6	ID 6
Допустимая температура газа и окружающей среды	+5...+40 °C	+5...+40 °C
Сеть	230В/50Гц	230В/50Гц
Тип защиты мотора	IP 20	IP 20
Мощность мотора P <sub>1</sub>	100 Вт	100 Вт
Потребление тока	0,7 А	0,7 А
Вес	4 кг	4 кг
Габариты ДхВхШ (мм)	203/194/145	203/194/145
С термовыключателем		

Моторы с другими напряжениями и частотами и видами защиты под заказ.

1) Производительность при атм. давлении

## Оборудование

Наименование	Примечание	для типа	№ для заказа
Звукоизоляция/Всасывающий фильтр	G 1/8		000346
Предохранительный клапан	4 бара	N 022 AN.18	000351
Регулирующая головка с манометром	со стороны нагнетания	N 022 AN.18	000349
Регулирующая головка с вакуумметром	со стороны всасывания	N 022 AN.18	000350



# Мембранные насосы для воздуха, газов и паров

1

## Габариты и графики производительности

Время выкачивания емкости, объемом в 20 л

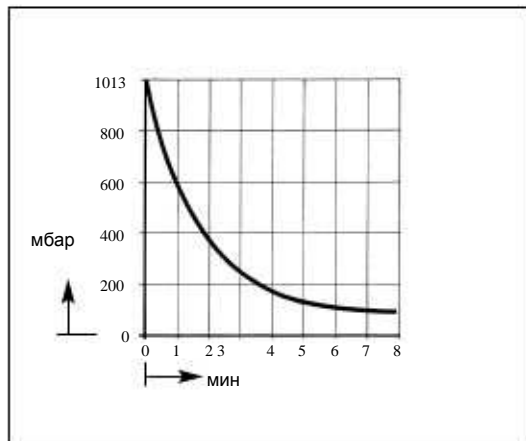
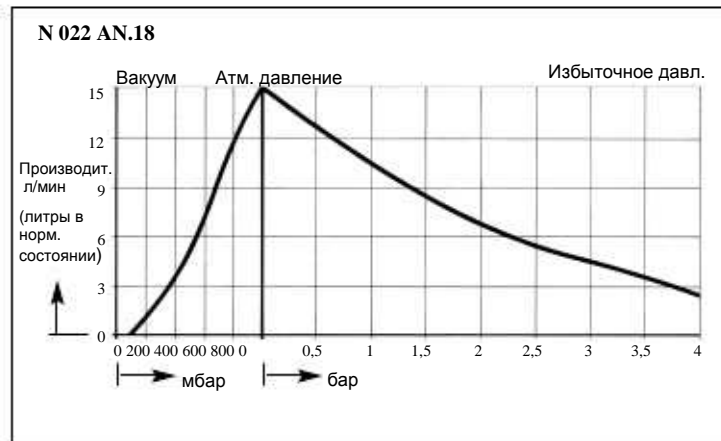
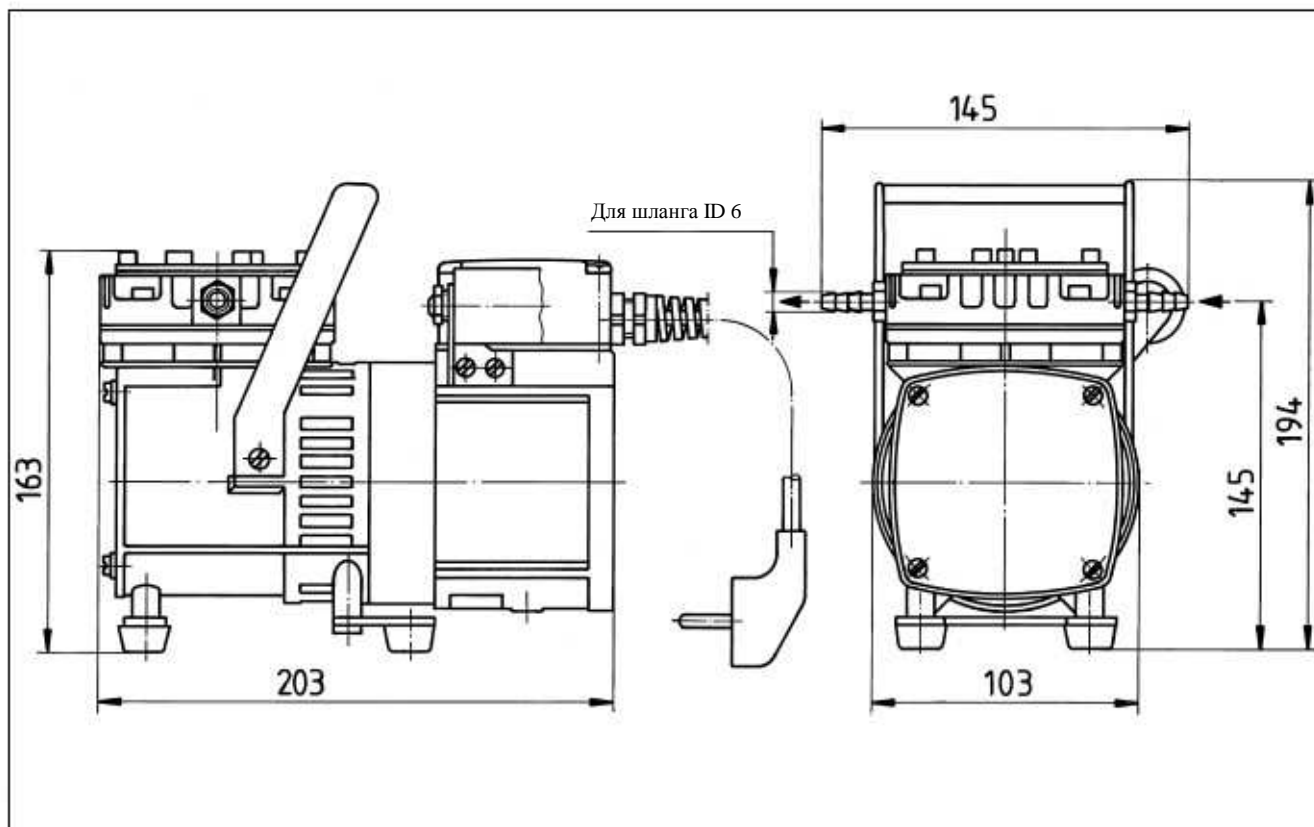


График производительности



Габариты (мм)



# Мембранные насосы для воздуха, газов и паров

1



Насосы серии  
N 920 \_\_.29.18

## Мембранные вакуумные насосы с системой стабилизации KNF и регулируемой производительностью

### Технические характеристики:

100% безмасляная транспортировка вследствие этого чистая транспортировка и откачка

система стабилизации KNF, оптимальная скорость откачки, даже при низких абсолютных давлениях.

версии для легко агрессивных и коррозионных газов не требует технического обслуживания

не вызывает загрязнения окружающей среды

герметичен, скорость натекания 6 x 10<sup>-3</sup> мбар x л/с, серийно не проверялось

Конденсирующие всухую (безмасляные) мембранные насосы ряда N 920 применяются в лабораториях в самых различных сферах. Они транспортируют и откачивают чисто, т.е. без загрязнения перекачиваемых сред.

Высокопродуктивные вакуумные насосы N 920 отлично подходят под все применения, где при низких показателях абсолютных давлений требуется высокая скорость откачки. Ряд технических нововведений, в том числе система стабилизации мембран, сделали возможным высокую скорость откачки прежде всего в нижних областях вакуума.

Встроенный потенциометр делает возможным регулирование производительности через изменение числа оборотов, чтобы настроить насос под требования определенного процесса

Дополнительно насос может быть оснащен аналоговым сигнальным входом для внешней настройки.

Материалы частей головки насоса, соприкасающихся с перекачиваемой средой

Тип/№ для заказа	Головка насоса	Мембрана	Клапаны
N 920 AP .29.18	Алюминий	EPDM	EPDM
N 920 KT.29.18	PPS	PTFE-покрытие	FFPM

### Технические параметры:

	N 920 AP.29.18	N 920 KT.29.18
Производительность(л/мин) <sup>1)</sup>	макс. 21	макс. 20
Предельный вакуум (мбар абс.)	1,5	2,0
Рабочее избыточное давл. (бар)	0,5	0,5
Подключение (мм)	Шланг ID 9	Шланг ID 9
Допустимая температура		
Газа и окружающей среды	+5...+40 °C	+5...+40 °C
Автоматическая система адаптации к сети питания	90-230В/50-60Гц	90-230В/50-60Гц
Тип защиты мотора	IP 20	IP 20
Мощность мотора P <sub>1</sub>	120 W	135 W
Потребление тока	1,3 A	1,4 A
Вес	10,5 кг	8,6 кг
Габариты		
ДхВхШ (мм)	324/226/158	324/226/158
С термовыключателем	и предохранителем сети	

Моторы с другими напряжениями и частотами под заказ.

1) Производительность при атм. давлении

## Оборудование и запасные части

Наименование	Примечание	№ для заказа
Звукоизоляция/Всасывающий фильтр	G 1/8	007006
Малый фланец, высококачественная сталь	KF 16	046625
Регулируемая производительность посредством аналогового сигнального входа	для внешней настройки	по запросу
Набор запасных частей	для N 920 AP .29.18	057456
Набор запасных частей	для N 920 KT.29.18	111905

# Membranpumpen für Luft, Gase und Dämpfe

1

## Габариты и графики производительности

Время выкачивания емкости в 10 л при макс. числе оборотов

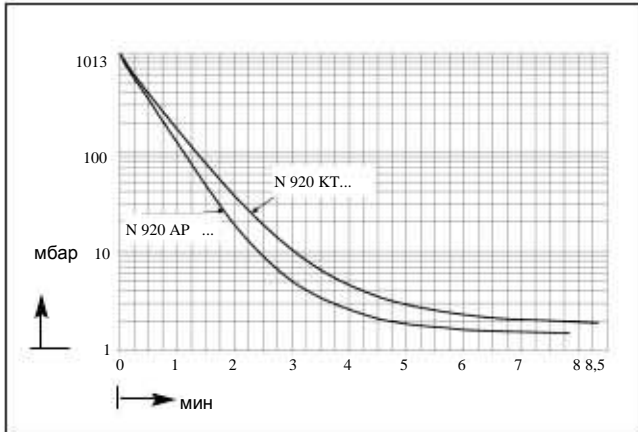
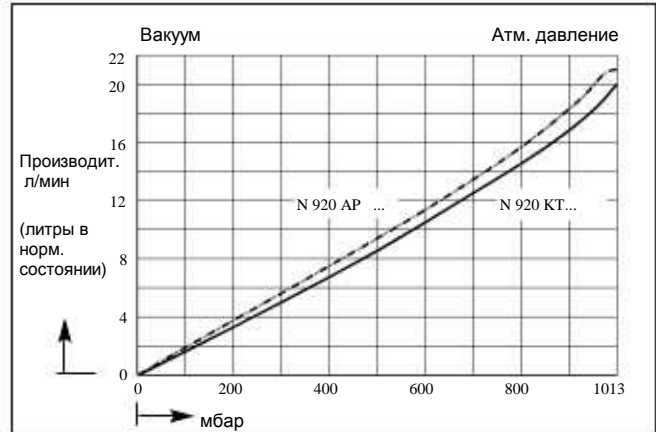
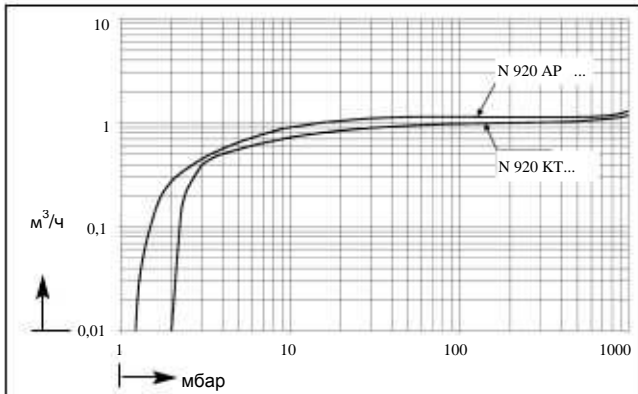


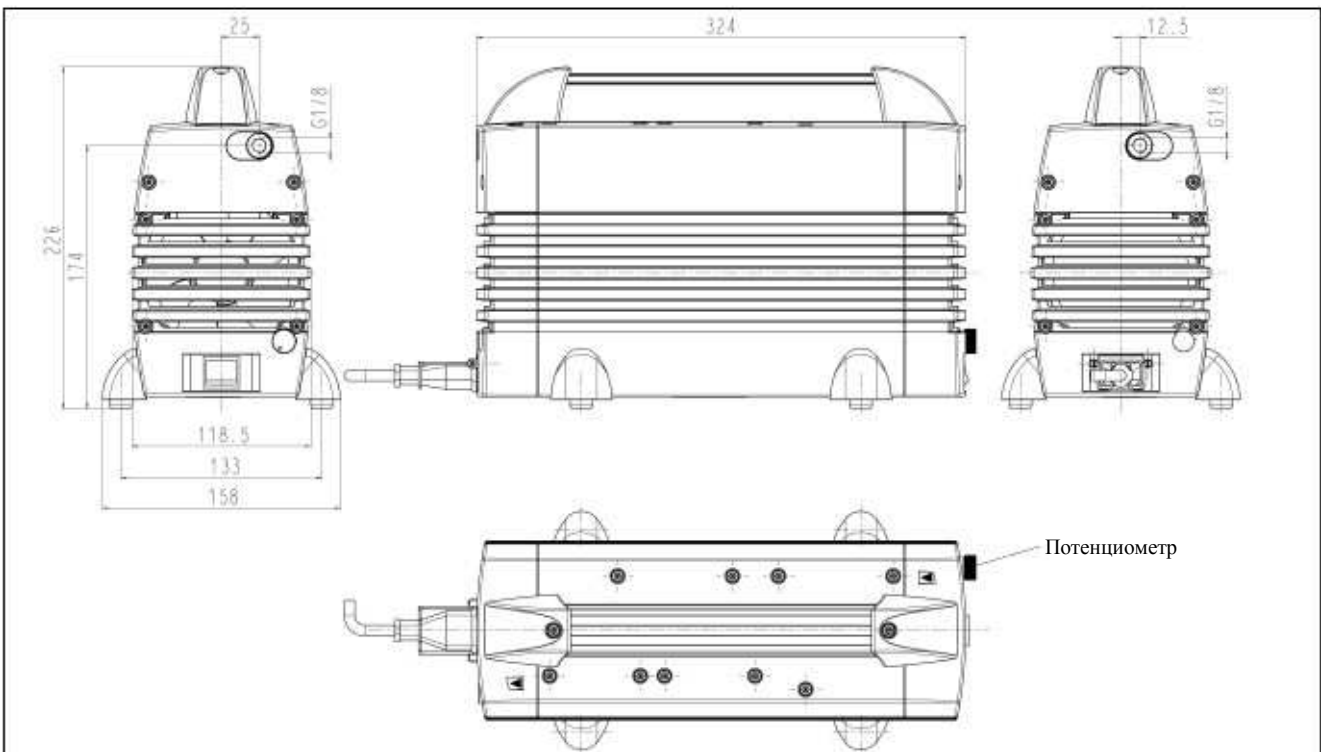
График производительности при макс. числе оборотов



Скорость откачки при макс. числе оборотов



Габариты (мм)



KNF по всему миру – мембранные насосы и системы

KNF оставляет за собой право вносить технические изменения.

# Мембранные насосы для воздуха, газов и паров

1



## Мембранные вакуумные насосы

### Технические характеристики:

100% безмасляная транспортировка  
 вследствие этого чистая транспортировка,  
 сжатие и откачка  
 версии для легко агрессивных и коррозионных газов  
 и паров  
 не требует технического обслуживания  
 не вызывает загрязнения окружающей среды  
 герметичен, скорость натекания  $6 \times 10^{-3}$  мбар x л/с,  
 серийно не проверялось.

### Насосы серии N 026.3 A\_.18

Мембранные насосы ряда N 026.3 представляют собой прибор сухого хода с двумя головками, которые разносторонне применяются в лабораториях. Они транспортируют, сжимают и откачивают чисто, т.е. без загрязнения сред.

Насосы предлагаются в исполнении из самых различных материалов в области, где происходит соприкосновение частей насоса с перекачиваемой средой.

Материалы частей головки насоса, соприкасающихся с перекачиваемой средой

Тип/№ заказа	Головка насоса	Мембрана	Клапаны
N 026.3 AN.18	Алюминий	CR	Высококач. сталь
N 026.3 AT.18	Алюминий	PTFE-покрытие	Высококач. сталь

Технические параметры:	N 026.3 AN.18	N 026.3 AT.18
Производительность (л/мин) <sup>1)</sup>	22	18
Предельный вакуум (мбар абс.)	20	25
Рабочее избыточное давл. (бар)	-	-
Присоединение шланга (мм)	ID 9	ID 9
Допустимая температура газа и окружающей среды	+5...+40 °C	+5...+40 °C
Сеть	230В/50Гц	230В/50Гц
Тип защиты мотора	IP 20	IP 20
Мощность мотора P <sub>1</sub>	170 Вт	170 Вт
Потребление тока	0,85 А	0,85 А
Вес	5,8 кг	5,8 кг
Габариты ДхВхШ (мм)	243/192/185	243/192/185
С термовыключателем		

Моторы с другими частотами и напряжениями под заказ

1) Производительность при атм. давлении

## Оборудование

Наименование	Примечание	для типа	№ для заказа
Звукоизоляция/Всасывающий фильтр	G 1/4		000352
Регулирующая головка с вакуумметром	Со стороны всасывания	N 026.3 AN.18	011868

# Мембранные насосы для воздуха, газов и паров

1

## Габариты и графики производительности

Время выкачивания емкости, объемом в 20 л

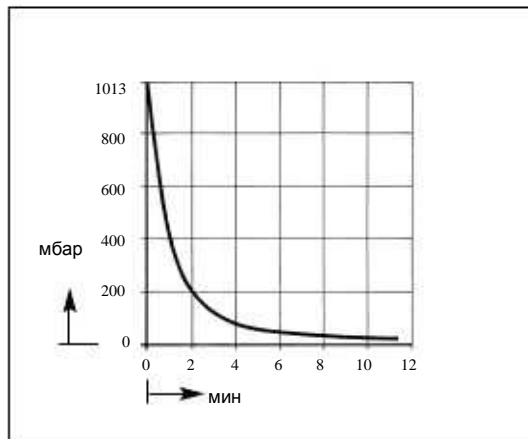
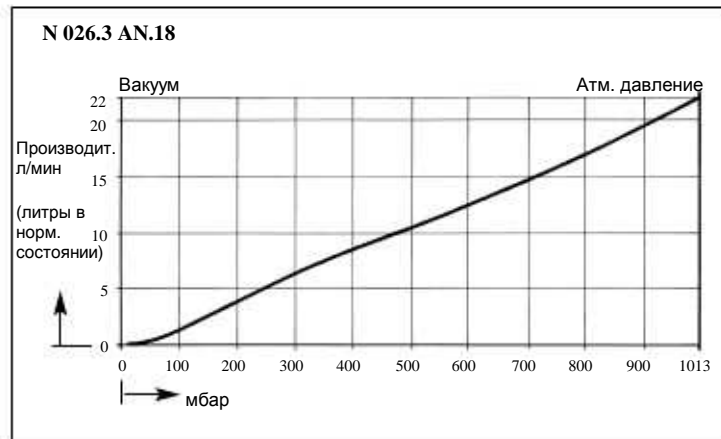
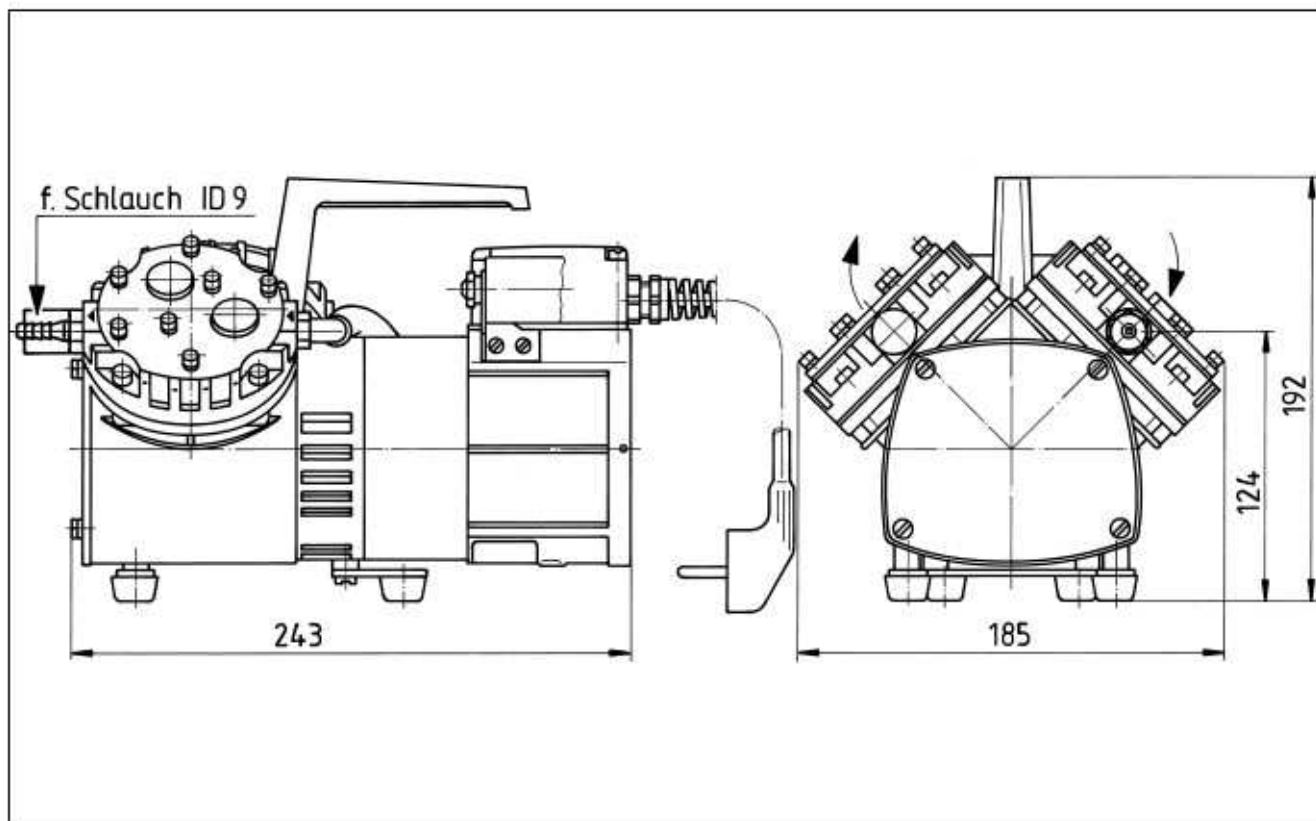


График производительности



Габариты (мм)



# Мембранные насосы для воздуха, газов и паров

1



## Мембранные вакуумные насосы и компрессоры

### Технические характеристики:

- 100% безмасляная транспортировка
- вследствие этого чистая транспортировка, сжатие и откачка
- версии для легко агрессивных и коррозионных газов и паров
- не требует технического обслуживания
- не вызывает загрязнения окружающей среды
- герметичен, скорость натекания 6 x 10<sup>-3</sup> мбар x л/с, серийно не проверялось

### Насосы серии N 035 A\_.18

Мембранные насосы ряда N 035 представляют собой прибор сухого хода с одной головкой, которые разносторонне применяются в лабораториях. Они транспортируют, сжимают и откачивают чисто, т.е. без загрязнения сред. Насосы предлагаются в исполнении из самых различных материалов в области, где происходит соприкосновение частей насоса с перекачиваемой средой.

### Материалы частей головки насоса, соприкасающихся с перекачиваемой средой

Тип/№ заказа	Головка насоса	Мембрана	Клапаны
N 035 AN.18	Алюминий	CR	Высококач. сталь
N 035 AT.18	Алюминий	PTFE-покрытие	Высококач. сталь

Пожалуйста, выберете насос и мотор, например:  
N 035 AN.18 с мотором IP 44.

### Технические параметры:

	N 035 AN.18 IP 20-Мотор	N 035 AN.18 IP 44-Мотор
Производительность (л/мин) <sup>1)</sup>	30	30
Предельный вакуум (мбар абс.)	100	100
Избыточное рабочее давл. (бар)	4	4
Присоединение шланга (мм)	ID 9	ID 9
Допустимая температура газа и окружающей среды	+5...+40 °C	+5...+40 °C
Сеть	230В/50Гц	230В/50Гц
Тип защиты мотора	IP 20	IP 44
Мощность мотора P <sub>1</sub>	220 Вт	230 Вт
Потребление тока	1А	1,7 А
Вес	8,2 кг	8,5 кг
Габариты		
ДхВхШ (мм)	265/254/143	280/255/198
С термовыключателем		

Моторы с другими напряжениями и частотами под заказ.

1) Производительность при атм. давлении

### Версии для легко агрессивных газов и паров

	N 035 AT.18 IP 20-Мотор	N 035 AT.18 IP 44-Мотор
Производительность (л/мин) <sup>1)</sup>	27	27
Предельный вакуум (мбар абс.)	100	100
Избыточное рабочее давл. (бар)	4	4
Присоединение шланга (мм)	ID 9	ID 9
Допустимая температура газа и окружающей среды	+5...+40 °C	+5...+40 °C
Сеть	230В/50Гц	230В/50Гц
Тип защиты мотора	IP 20	IP 44
Мощность мотора P <sub>1</sub>	220 Вт	230 Вт
Потребление тока	1А	1,7 А
Вес	8,2 кг	8,5 кг
Габариты		
ДхВхШ (мм)	265/254/143	280/255/198
С термовыключателем		

Моторы с другими напряжениями и частотами под заказ.

1) Производительность при атм. давлении

### Оборудование

Наименование	Примечание	Для типа	№ для заказа
Звукоизоляция/Всасывающий фильтр	G 1/4		000352
Предохранительный клапан	4 бара	N 035 AN.18	047601
Регулирующая головка с манометром	Со стороны нагнетания	N 035 AN.18	000482
Регулирующая головка с вакуумметром	Со стороны всасывания	N 035 AN.18	000354

KNF оставляет за собой право вносить технические изменения.

# Мембранные насосы для воздуха, газов и паров

## Габариты и графики производительности

Время выкачивания емкости, объемом в 20 л.

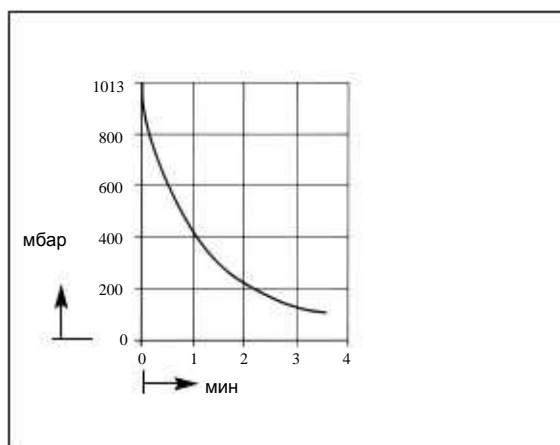
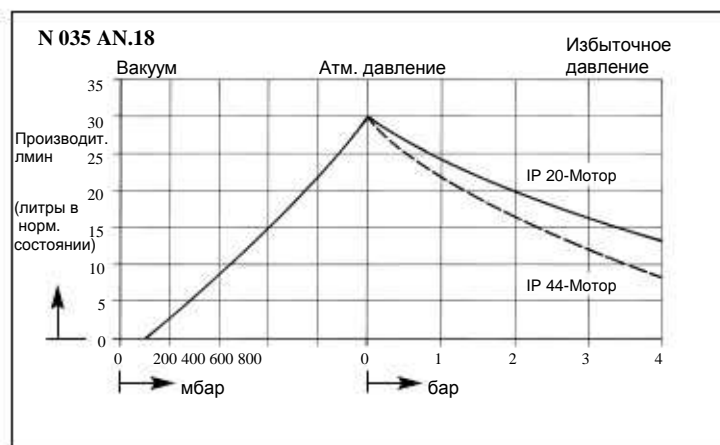
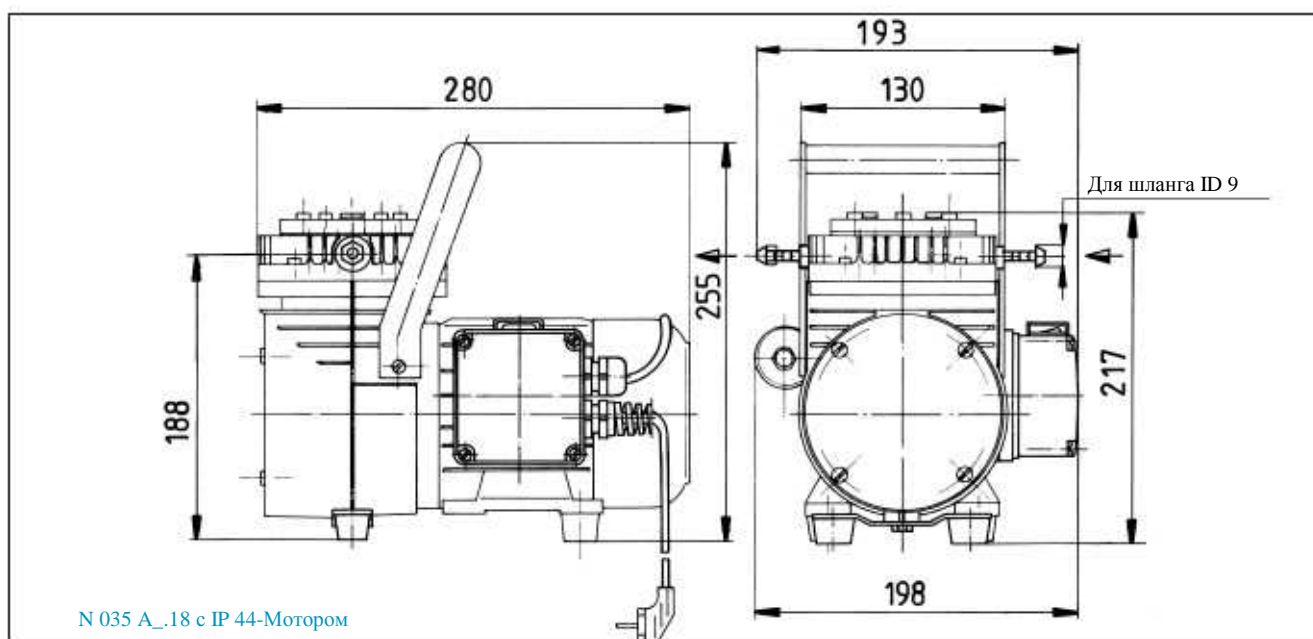
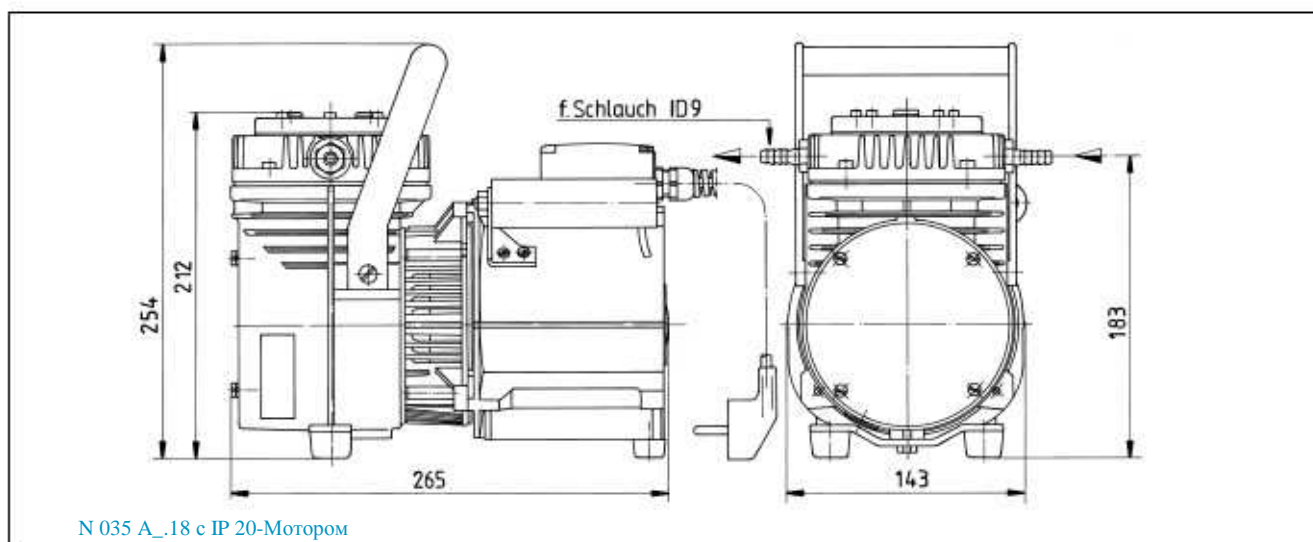


График производительности



Габариты (мм)



KNF по всему миру- мембранные насосы и системы

# Мембранные насосы для воздуха, газов и паров

1



## Мембранные вакуумные насосы

### Технические характеристики:

- 100% безмасляная транспортировка
- Вследствие этого чистая транспортировка и откачка
- Версии для легко агрессивных и коррозионных газов и паров
- Не требует технического обслуживания
- Не вызывает загрязнения окружающей среды
- герметичен, скорость натекания  $6 \times 10^{-3}$  мбар  $\times$  л/с, серийно не проверялось

### Насосы серии N 035.3 A\_18

Мембранные насосы ряда N 035.3 представляют собой прибор сухого хода с двумя головками, которые разносторонне применяются в лабораториях. Они транспортируют, сжимают и откачивают чисто, т.е. без загрязнения сред. Насосы предлагаются в исполнении из самых различных материалов в области, где происходит соприкосновение частей насоса с перекачиваемой средой.

### Материалы частей головки насоса, соприкасающихся с перекачиваемой средой

Тип/№ заказа	Головка насоса	Мембрана	Клапаны
N 035.3 AN.18	Алюминий	CR	Высококач. сталь
N 035.3 AT.18	Алюминий	PTFE-покрытие	Высококач. сталь

Пожалуйста, выберете насос и мотор, например:  
N 035.3 AN.18 с мотором IP 44.

### Технические параметры:

	N 035.3 AN.18 IP 20-Мотор	N 035.3 AN.18 IP 44-Мотор
Производительность (л/мин) <sup>1)</sup>	30	30
Предельный вакуум (мбар абс.)	13	13
Избыточное рабочее давл. (бар)	-	-
Присоединение шланга (мм)	ID 9	ID 9
Допустимая температура газа и окружающей среды	+5...+40 °C	+5...+40 °C
Сеть	230В/50Гц	230В/50Гц
Тип защиты мотора	IP 20	IP 44
Мощность мотора P <sub>1</sub>	300 Вт	320 Вт
Потребление тока	1,55 А	1,9 А
Вес	11,3 кг	11,6 кг
Габариты		
ДхВхШ (мм)	323/222/250	351/222/250
С термовыключателем		

Моторы с другими напряжениями и частотами под заказ.

1) Производительность при атм. давлении

### Версии для легко агрессивных газов и паров

	N 035.3 AT.18 IP 20-Мотор	N 035.3 AT.18 IP 44-Мотор
Производительность (л/мин) <sup>1)</sup>	27	27
Предельный вакуум (мбар абс.)	20	20
Избыточное рабочее давл. (бар)	-	-
Подключение шланга (мм)	ID 9	ID 9
Допустимая температура газа и окружающей среды	+5...+40 °C	+5...+40 °C
Сеть	230В/50Гц	230В/50Гц
Тип защиты мотора	IP 20	IP 44
Мощность мотора P <sub>1</sub>	300 Вт	320 Вт
Потребление тока	1,55 А	1,9 А
Вес	11,3 кг	11,6 кг
Габариты		
ДхВхШ (мм)	323/222/250	351/222/250
С термовыключателем		

Моторы с другими напряжениями и частотами под заказ.

1) Производительность при атм. давлении

### Оборудование

Наименование	Примечание	№ для заказа
Звукоизоляция/Всасывающий фильтр	G 1/4	000352
Регулирующая головка с вакуумметром	Со стороны всасывания	000354



# Мембранные насосы для воздуха, газов и паров

## Габариты и графики производительности

Время выкачивания емкости, объемом в 20 л.

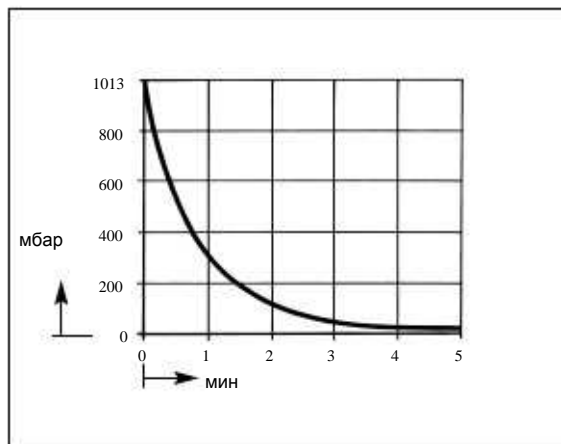
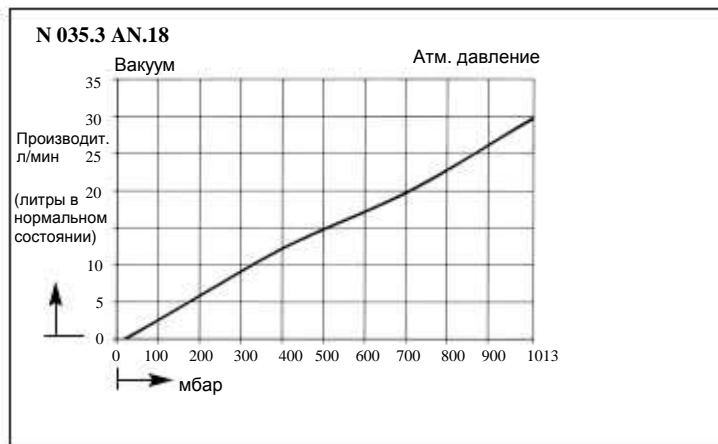
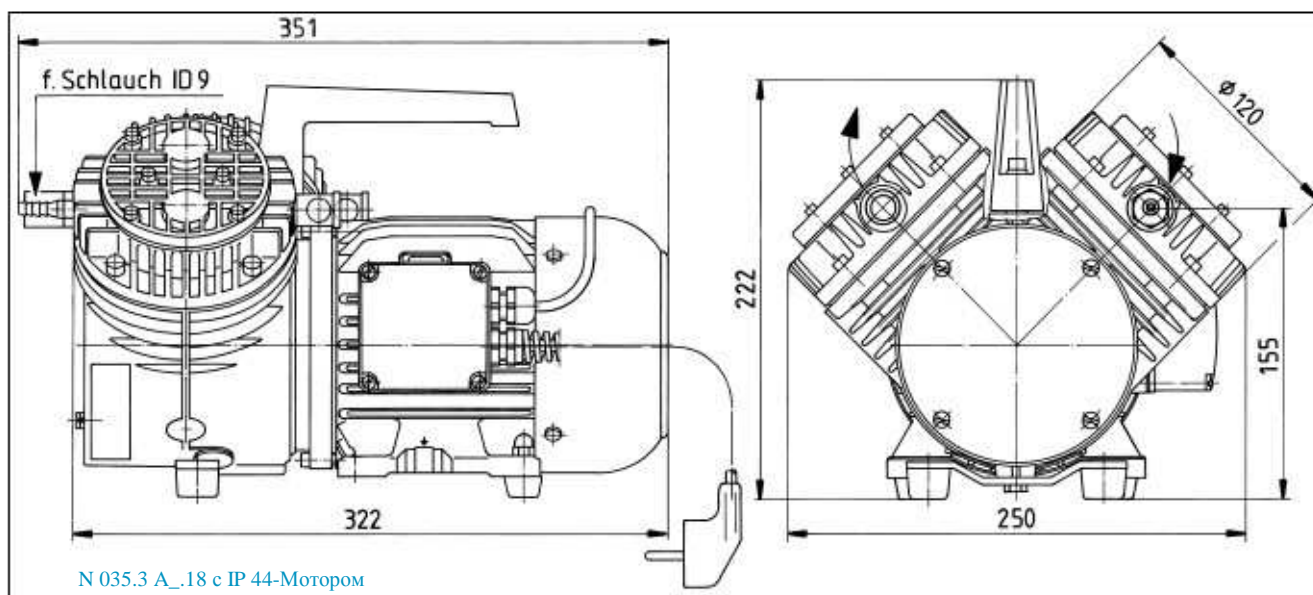
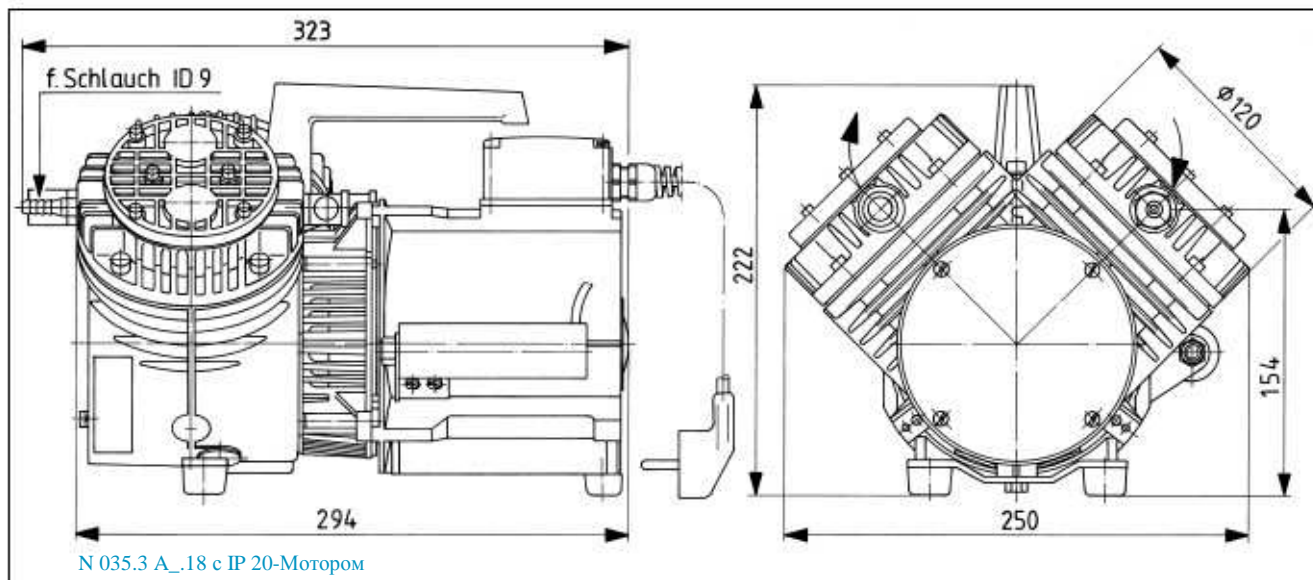


График производительности



Габариты (мм)



# Мембранные насосы для воздуха, газов и паров

1



## Мембранные вакуумные насосы и компрессоры

### Технические характеристики:

- 100% безмасляная транспортировка
- Вследствие этого чистая транспортировка, сжатие и откачка
- Версии для легко агрессивных и коррозионных газов и паров
- Не требует технического обслуживания
- Не вызывает загрязнения окружающей среды
- герметичен, скорость натекания  $6 \times 10^{-3}$  мбар x л/с, серийно не проверялось

### Насосы серии N 145 A\_.18

Мембранные насосы ряда N 145 представляют собой прибор сухого хода с одной головкой, которые разносторонне применяются в лабораториях. Они транспортируют, сжимают и откачивают чисто, т.е. без загрязнения сред.

Насосы предлагаются в исполнении из самых различных материалов в области, где происходит соприкосновение частей насоса с перекачиваемой средой.

#### Материалы частей головки насоса, соприкасающихся с перекачиваемой средой

Тип/№ для заказа	Головка насоса	Мембрана	Клапаны
N 145 AN.18	Алюминий	CR	Высококач. сталь
N 145 AT.18	Алюминий	PTFE-покрытие	Высококач. сталь

Технические параметры:	N 145 AN.18	N 145 AT.18
Производительность (л/мин) <sup>1)</sup>	30	27
Предельный вакуум (мбар абс.)	100	100
Избыточное рабочее давл. (бар)	7	7
Подключение шланга (мм)	ID 9	ID 9
Допустимая температура газа и окружающей среды	+5...+40 °C	+5...+40 °C
Сеть	230В/50Гц	230В/50Гц
Тип защиты мотора	IP 44	IP 44
Мощность мотора P <sub>1</sub>	320 Вт	320 Вт
Потребление тока	2,1 А	2,1 А
Вес	12 кг	12 кг
Габариты ДхВхШ (мм)	325/286/210	325/286/210
С термовыключателем		

Моторы с другими напряжениями и частотами под заказ.

1) Производительность при атм. давлении

## Оборудование

Наименование	Примечание	Для типа	№ для заказа
Звукоизоляция/Всасывающий фильтр	G 1/4		000352
Предохранительный клапан	4 бара	N 145 AN.18	047601
Предохранительный клапан	7 бар	N 145 AN.18	047602
Регулирующая головка с манометром	со стороны нагнетания	N 145 AN.18	000356
Регулирующая головка с вакуумметром	со стороны всасывания	N 145 AN.18	000354

# Мембранные насосы для воздуха, газов и паров

1

## Габариты и графики производительности

Время выкачивания емкости, объемом в 20 л.

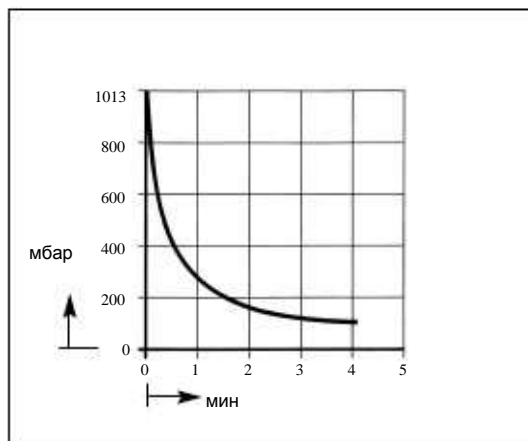
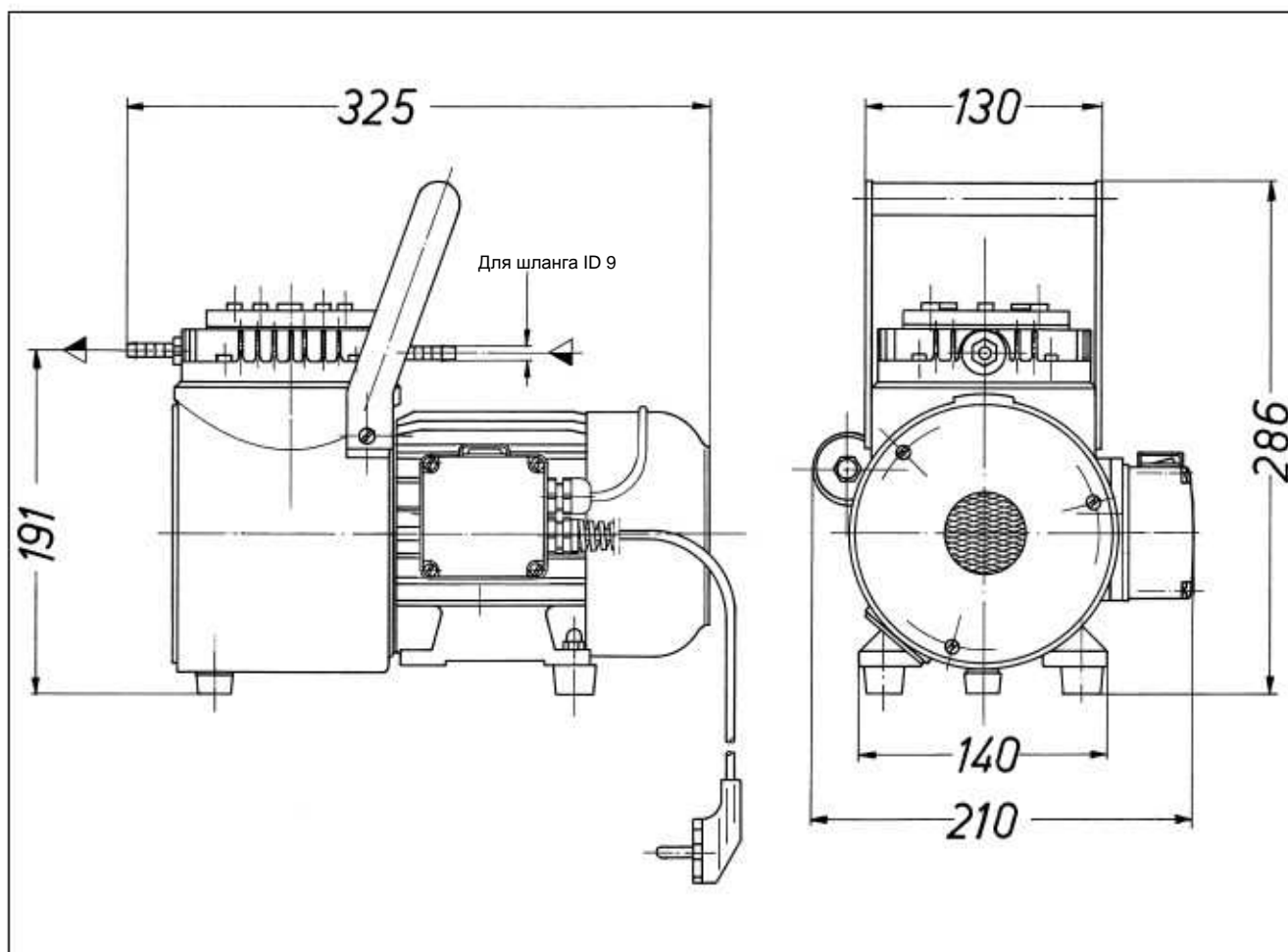


График производительности



Габариты (мм)



# Мембранные насосы для воздуха, газов и паров

1



## Мембранные вакуумные насосы и компрессоры

### Технические характеристики:

- 100% безмасляная транспортировка
- Вследствие этого чистая транспортировка, сжатие и откачка
- Версии для легко агрессивных и коррозионных газов и паров
- Не требует технического обслуживания
- Не вызывает загрязнения окружающей среды
- герметичен, скорость натекания  $6 \times 10^{-3}$  мбар  $\times$  л/с, серийно не проверялось

### Насосы серии N 026.1.2 A\_.18

Мембранные насосы ряда N 026.1.2 представляют собой приборы сухого хода с двумя головками, которые разносторонне применяются в лабораториях. Они транспортируют, сжимают и откачивают чисто, т.е. без загрязнения сред.

Насосы предлагаются в исполнении из самых различных материалов в области, где происходит соприкосновение частей насоса с перекачиваемой средой.

Материалы частей головки насоса, соприкасающихся с перекачиваемой средой

Тип/№ для заказа	Головка насоса	Мембрана	Клапаны
N 026.1.2 AN.18	Алюминий	CR	Высококач. сталь
N 026.1.2 AT.18	Алюминий	PTFE-покрытие	Высококач. сталь

### Технические параметры:

	N 026.1.2 AN.18	N 026.1.2 AT.18
Производительность (л/мин) <sup>1)</sup>	39	31
Предельный вакуум (мбар абс.)	100	100
Рабочее избыточное давл. (бар)	2	2
Подключение шланга (мм)	ID 9	ID 9
Допустимая температура газа и окружающей среды	+5...+40 °C	+5...+40 °C
Сеть	230В/50Гц	230В/50Гц
Тип защиты мотора	IP 20	IP 20
Мощность мотора P <sub>1</sub>	170 Вт	170 Вт
Потребление тока	0,85 А	0,85 А
Вес	5,8 кг	5,8 кг
Габариты		
ДхВхШ(мм)	254/192/185	254/192/185
С термовыключателем		

Моторы с другими напряжениями и частотами под заказ.

1) Производительность при атм. давлении

## Оборудование

Наименование	Примечание	Для типа	№ для заказа
Звукоизоляция/Всасывающий фильтр	G 1/4		000352
Предохранительный клапан	2 бара	N 026.1.2 AN.18	003074
Регулирующая головка с манометром	со стороны нагнетания	N 026.1.2 AN.18	011867
Регулирующая головка с вакуумметром	со стороны всасывания	N 026.1.2 AN.18	011868

# Мембранные насосы для воздуха, газов и паров

1

## Габариты и графики производительности

Время выкачивания емкости, объемом в 20 л.

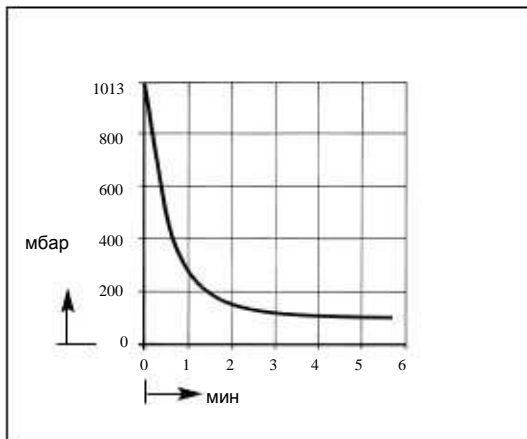
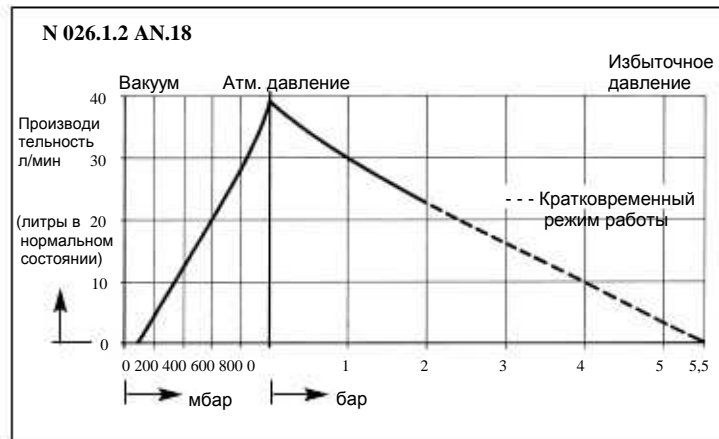
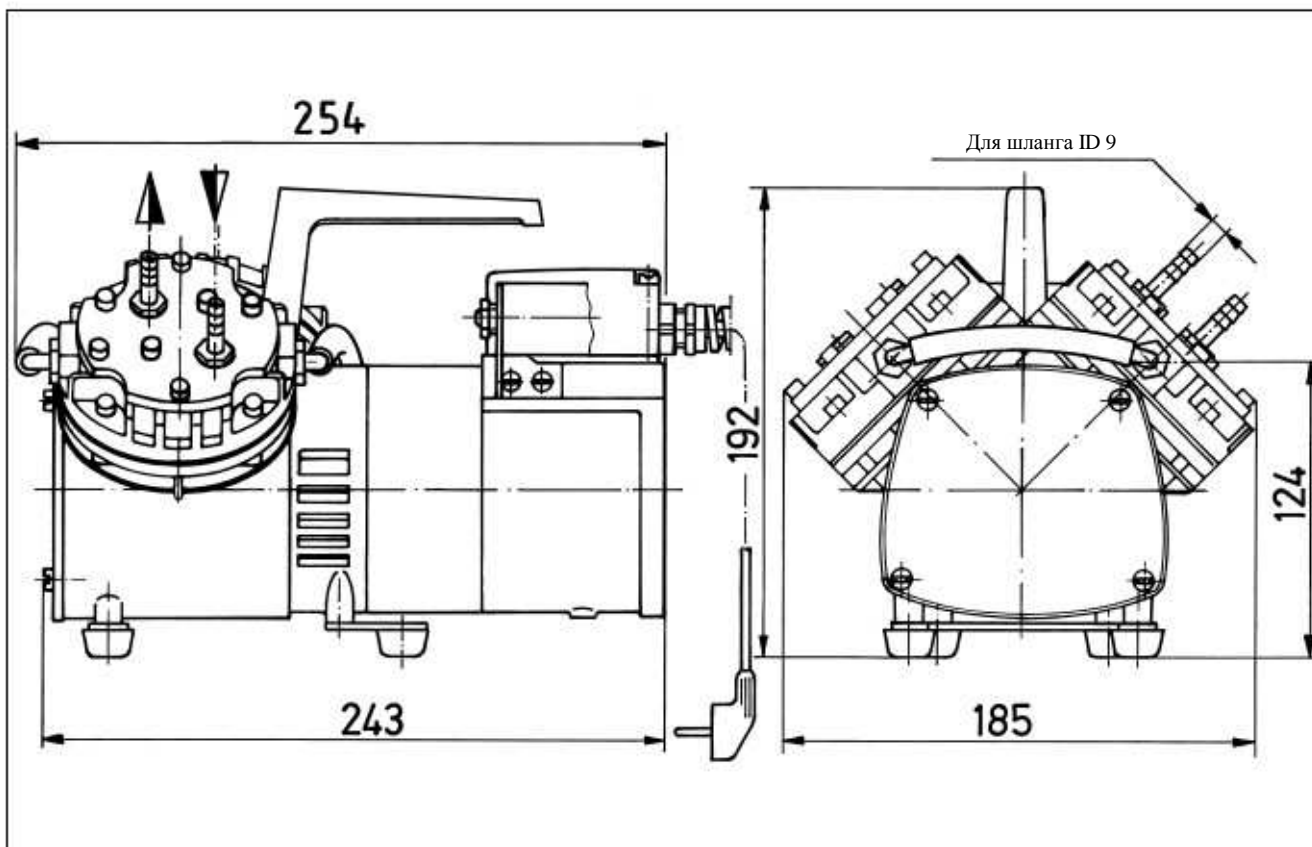


График производительности



Габариты (мм)



# Мембранные насосы для воздуха, газов и паров

1



## Мембранные вакуумные насосы и компрессоры

### Технические характеристики:

- 100% безмасляная транспортировка
- Вследствие этого чистая транспортировка, сжатие и откачка
- Версии для легко агрессивных и коррозионных газов и паров
- Не требует технического обслуживания
- Не вызывает загрязнения окружающей среды
- герметичен, скорость натекания 6 x 10<sup>-3</sup> мбар x л/с, серийно не проверялось

### Насосы серии N 035.1.2 A\_.18

Мембранные насосы ряда N 035.1.2 представляют собой приборы сухого хода с двумя головками, которые разносторонне применяются в лабораториях. Они транспортируют, сжимают и откачивают чисто, т.е. без загрязнения сред.

Насосы предлагаются в исполнении из самых различных материалов в области, где происходит соприкосновение частей насоса с перекачиваемой средой.

### Материалы частей головки насоса, соприкасающихся с перекачиваемой средой

Тип/№ для заказа	Головка насоса	Мембрана	Клапаны
N 035.1.2 AN.18	Алюминий	CR	Высококач. сталь
N 035.1.2 AT.18	Алюминий	PTFE-покрытие	Высококач. сталь

Пожалуйста, выберите насос и мотор, например:

N 035.1.2 AN.18 с мотором IP 44.

### Технические параметры:

	N 035.1.2 AN.18 IP 20-Мотор	N 035.1.2 AN.18 IP 44-Мотор
Производительность ( л/мин )	55	55
Предельный вакуум (мбар абс.)	100	100
Рабочее избыточное давл. (бар)	4	4
Подключение шланга (мм)	ID 9	ID 9
Допустимая температура газа и окружающей среды	+5...+40 °C	+5...+40 °C
Сеть	230В/50Гц	230В/50Гц
Тип защиты мотора	IP 20	IP 44
Мощность мотора P <sub>1</sub>	300 Вт	320 Вт
Потребление тока	1,55 А	1,9 А
Вес	11,3 кг	11,6 кг
Габариты		
ДхВхШ (мм)	321/222/250	349/222/250
С термовыключателем		

Моторы с другими напряжениями и частотами под заказ.

1) Производительность при атм. давлении

Версии для легко агрессивных газов и паров

	N 035.1.2 AT.18 IP 20-Мотор	N 035.1.2 AT.18 IP 44-Мотор
Производительность ( л/мин)	50	50
Предельный вакуум (мбар абс.)	100	100
Рабочее избыточное давл. (бар)	4	4
Подключение шланга (мм)	ID 9	ID 9
Допустимая температура газа и окружающей среды	+5...+40 °C	+5...+40 °C
Сеть	230В/50Гц	230В/50Гц
Тип защиты мотора	IP 20	IP 44
Мощность мотора P <sub>1</sub>	300 Вт	320 Вт
Потребление тока	1,55 А	1,9 А
Вес	11,3 кг	11,6 кг
Габариты		
ДхВхШ (мм)	321/222/250	349/222/250
С термовыключателем		

Моторы с другими напряжениями и частотами под заказ.

1) Производительность при атм. давлении

### Оборудование

Наименование	Примечание	Для типа	№ для заказа
Звукоизоляция/Всасывающий фильтр	G 1/4		000352
Предохранительный клапан	4 бара	N 035.1.2 AN.18	047601
Регулирующая головка с манометром	со стороны нагнетания	N 035.1.2 AN.18	000482
Регулирующая головка с вакуумметром	со стороны всасывания	N 035.1.2.AN.18	000354

KNF оставляет за собой право вносить технические изменения.

# Мембранные насосы для воздуха, газов и паров

## Габариты и графики производительности

Время выкачивания емкости, объемом в 20 л.

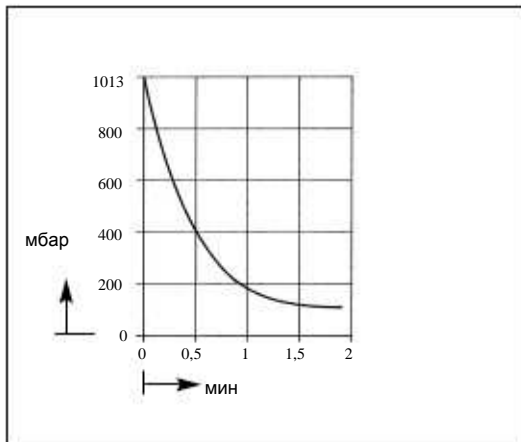
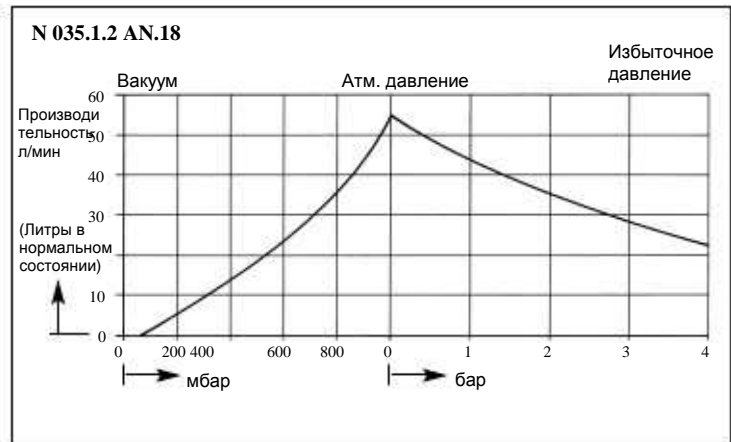
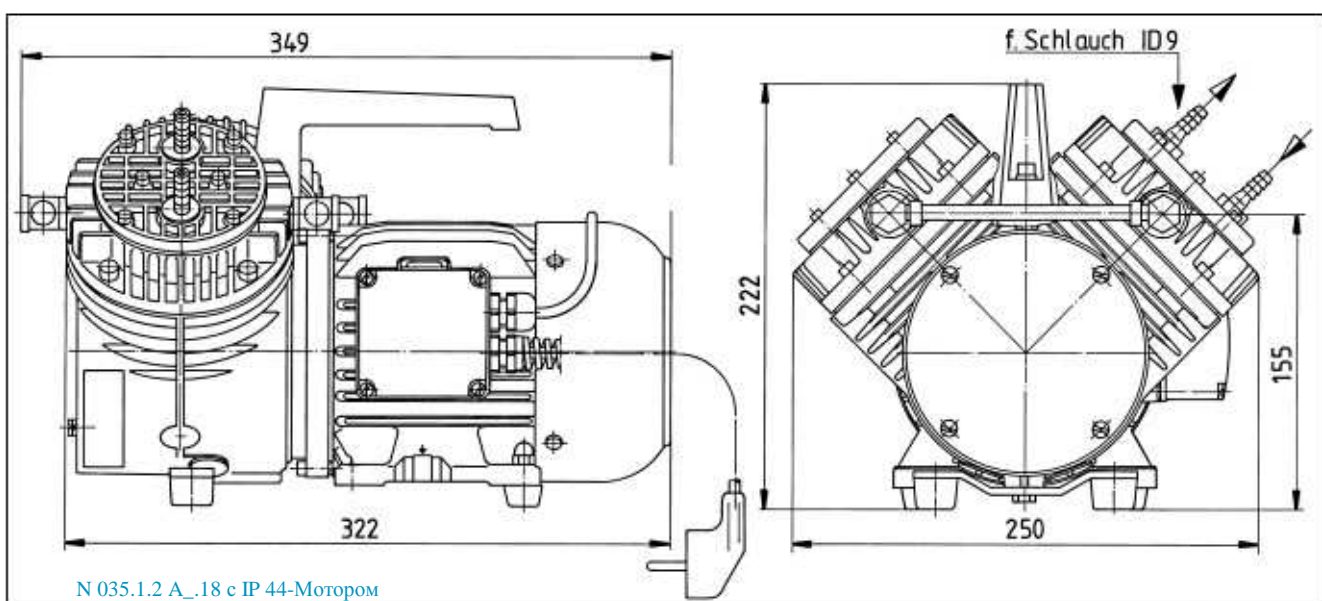
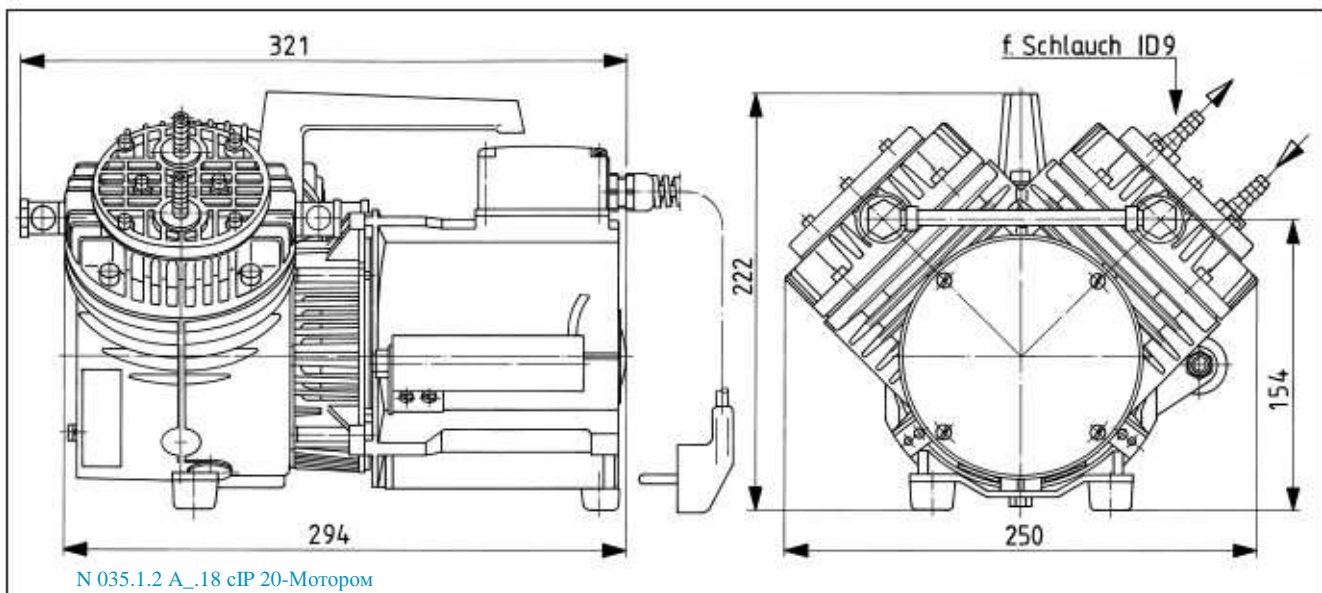


График производительности



Габариты (мм)



KNF по всему миру- мембранные насосы и системы

# Мембранные насосы для воздуха, газов и паров

1



## Мембранные вакуумные насосы и компрессоры

### Технические характеристики:

- 100% безмасляная транспортировка
- Вследствие этого чистая транспортировка, сжатие и откачка
- Версии для легко агрессивных и коррозионных газов и паров
- Не требует технического обслуживания
- Не вызывает загрязнения окружающей среды
- Герметичен, скорость натекания  $6 \times 10^{-3}$  мбар  $\times$  л/с, серийно не проверялось

### Насосы серии N 145.1.2 A\_.18

Мембранные насосы ряда N 145.1.2 представляют собой приборы сухого хода с двумя головками, которые разносторонне применяются в лабораториях. Они транспортируют, сжимают и откачивают чисто, т.е. без загрязнения сред.

Насосы предлагаются в исполнении из самых различных материалов в области, где происходит соприкосновение частей насоса с перекачиваемой средой.

Материалы частей головки насоса, соприкасающихся с перекачиваемой средой

Тип/№ для заказа	Головка насоса	Мембрана	Клапаны
N 145.1.2 AN.18	Алюминий	CR	Высококач. сталь
N 145.1.2 AT.18	Алюминий	PTFE-покрытие	Высококач. сталь

### Технические параметры:

	N 145.1.2 AN.18	N 145.1.2 AT.18
Производительность (л/мин) <sup>1)</sup>	55	50
Предельный вакуум (мбар абс.)	100	100
Рабочее избыточное давл. (бар)	7	7
Подключение шланга (мм)	ID 9	ID 9
Допустимая температура газа и окружающей среды	+5...+40 °C	+5...+40 °C
Сеть	230В/50Гц	230В/50Гц
Тип защиты мотора	IP 44	IP 44
Мощность мотора P <sub>1</sub>	350 Вт	350 Вт
Потребление тока	2,1 А	2,1 А
Вес	15 кг	15 кг
Габариты		
ДхВхШ(мм)	350/261/250	350/261/250
С термовыключателем		

Моторы с другими напряжениями и частотами под заказ.

1) Производительность при атм. давлении

## Оборудование

Наименование	Примечание	Для типа	№ для заказа
Звукоизоляция/Всасывающий фильтр	G 1/4		000352
Предохранительный клапан	4 бара	N 145.1.2 AN.18	047601
Предохранительный клапан	7 бар	N 145.1.2 AN.18	047602
Регулирующая головка с манометром	со стороны нагнетания	N 145.1.2 AN.18	000356
Регулирующая головка с вакуумметром	со стороны всасывания	N 145.1.2 AN.18	000354



# Мембранные насосы для воздуха, газов и паров

1

## Габариты и графики производительности

Время выкачивания емкости, объемом в 20 л.

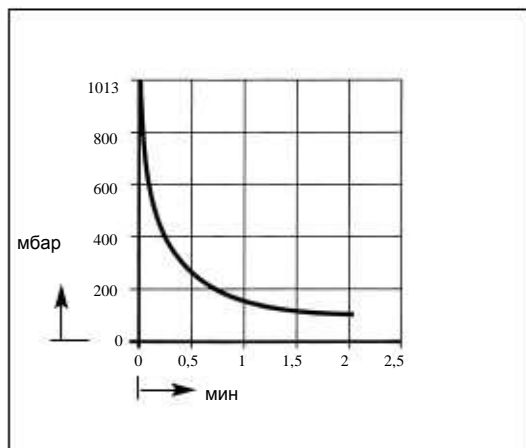
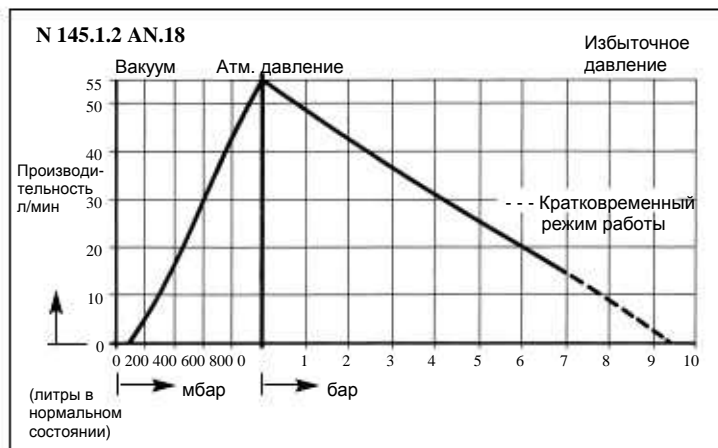
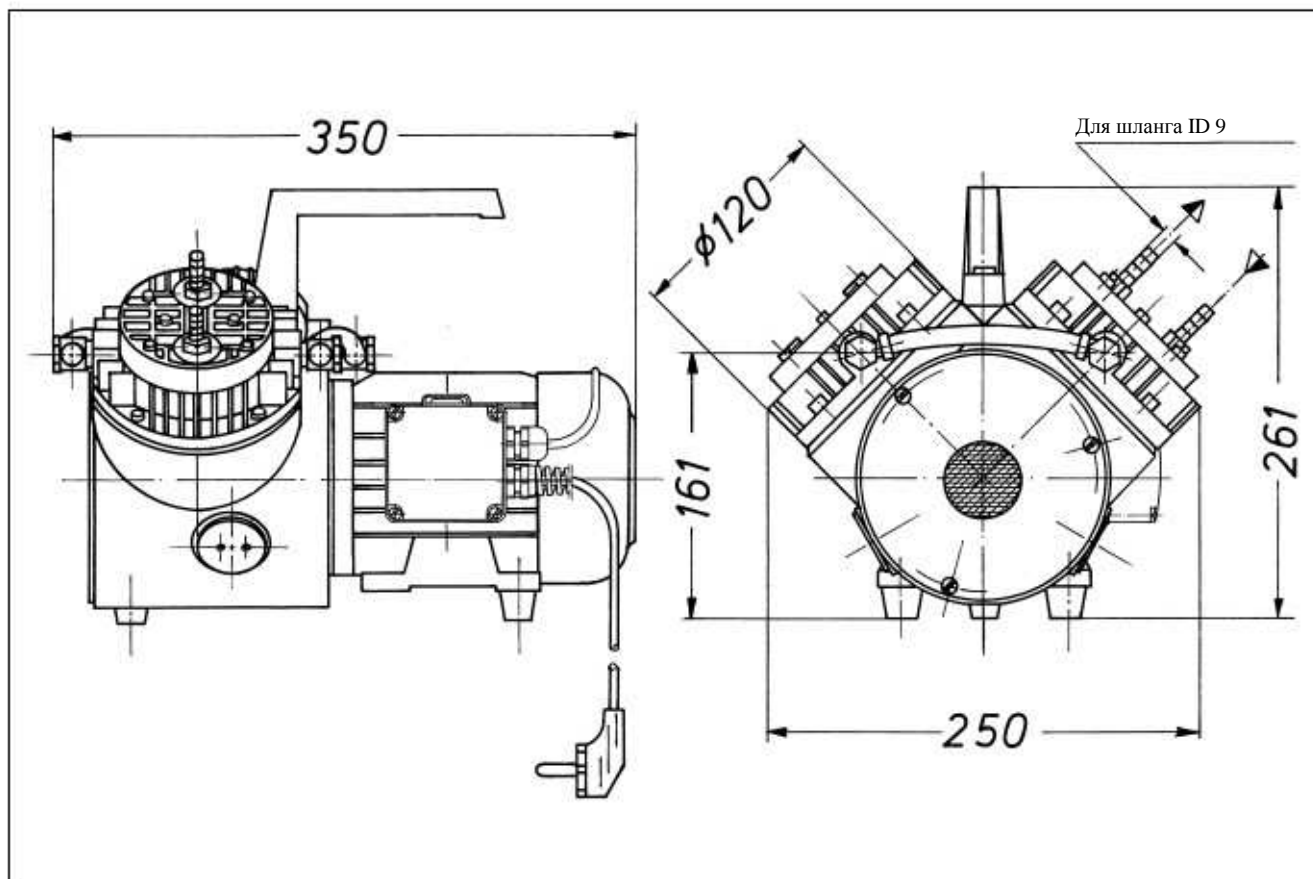


График производительности



Габариты (мм)



# Мембранные насосы для воздуха, газов и паров

1



## LABOPORT® Химически устойчивые мембранные вакуумные насосы

### Технические параметры:

- 100% безмасляная транспортировка
- Вследствие этого чистая транспортировка и откачка
- Высокий уровень совместимости с парами и конденсатом
- Устойчив к химическим воздействиям
- поэтому подходит для работы с очень агрессивными и коррозионными газами и парами
- Не требуют технического обслуживания
- Не загрязняют окружающей среды
- Герметичен, скорость натекания 6 x 10<sup>-3</sup> мбар x л/с, серийно не проверялось

### Насосы серии LABOPORT® N 810 FT.18, N 810.3 FT.18

Химически устойчивые мембранные насосы ряда N 810 и N 810.3 представляют собой приборы сухого хода с одной или двумя головками, которые разносторонне применяются в лабораториях. Они транспортируют и откачивают чисто, т.е. без загрязнения сред.

Центром этого компактного насоса является структурная мембрана KNF. Эта запатентованная мембрана была оптимизирована при помощи метода конечных элементов. Результат: компактные размеры насосов и более долгий срок службы мембраны.

Материалы частей головки насоса, соприкасающихся с перекачиваемой средой

Тип/№ для заказа	Головка насоса	Мембрана	Клапаны
N 810 FT.18	PTFE	PTFE-покрытие	FFPM
N 810.3 FT.18	PTFE	PTFE-покрытие	FFPM

Технические характеристики:	N 810 FT.18	N 810.3 FT.18
Производительность ( л/мин)	10	10
Предельный вакуум (мбар абс.)	100	8
Рабочее избыточное давл. (бар)	1	1
Подключение шланга (мм)	ID 10	ID 10
Допустимая температура газа и окружающей среды	+5...+40 °C	+5...+40 °C
Сеть	230В/50Гц	230В/50Гц
Тип защиты мотора	IP 44	IP 44
Мощность мотора P <sub>1</sub>	100 Вт	90 Вт
Потребление тока	0,6 А	0,6 А
Вес	5,9 кг	6,9 кг
Габариты		
ДхВхШ (мм)	256/187/146	281/187/140
С термовыключателем и предохранителем сети		

Моторы с другими напряжениями и частотами под заказ.

1) Производительность при атм. давлении

## Габариты и графики производительности

Время выкачивания емкости, объемом в 10 л.

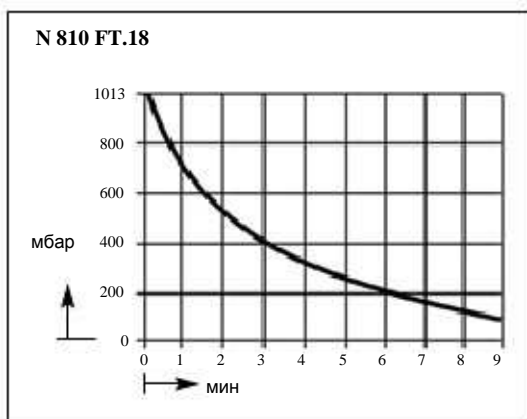
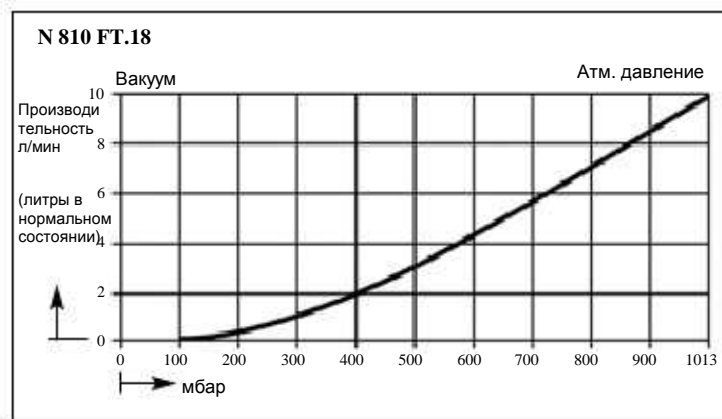


График производительности



KNF оставляет за собой право вносить технические изменения.

# Мембранные насосы для воздуха, газов и паров

Время выкачивания емкости, объемом в 10 л.

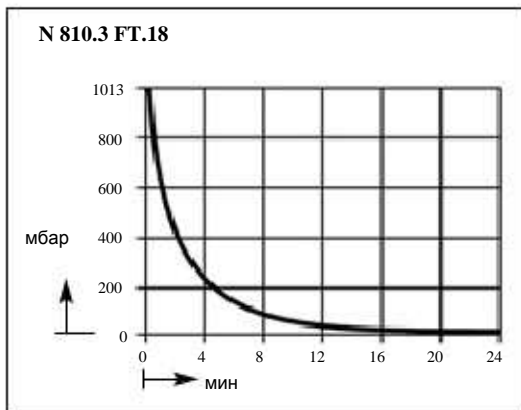
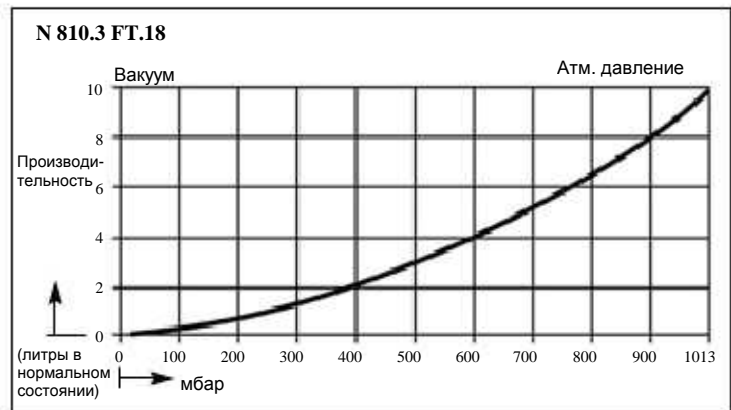
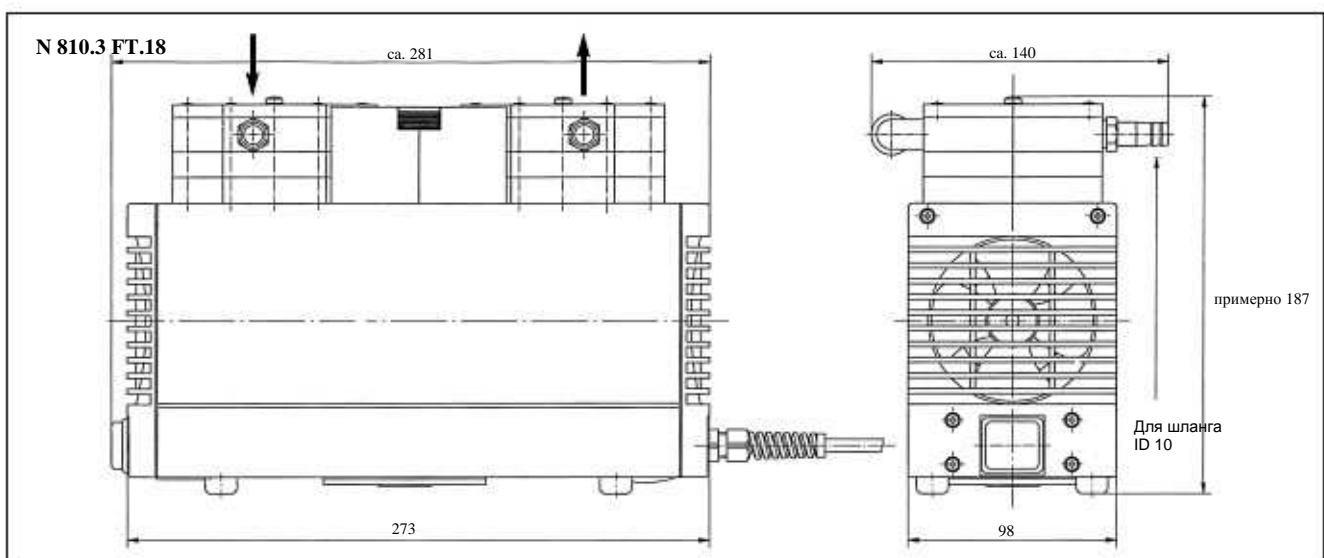
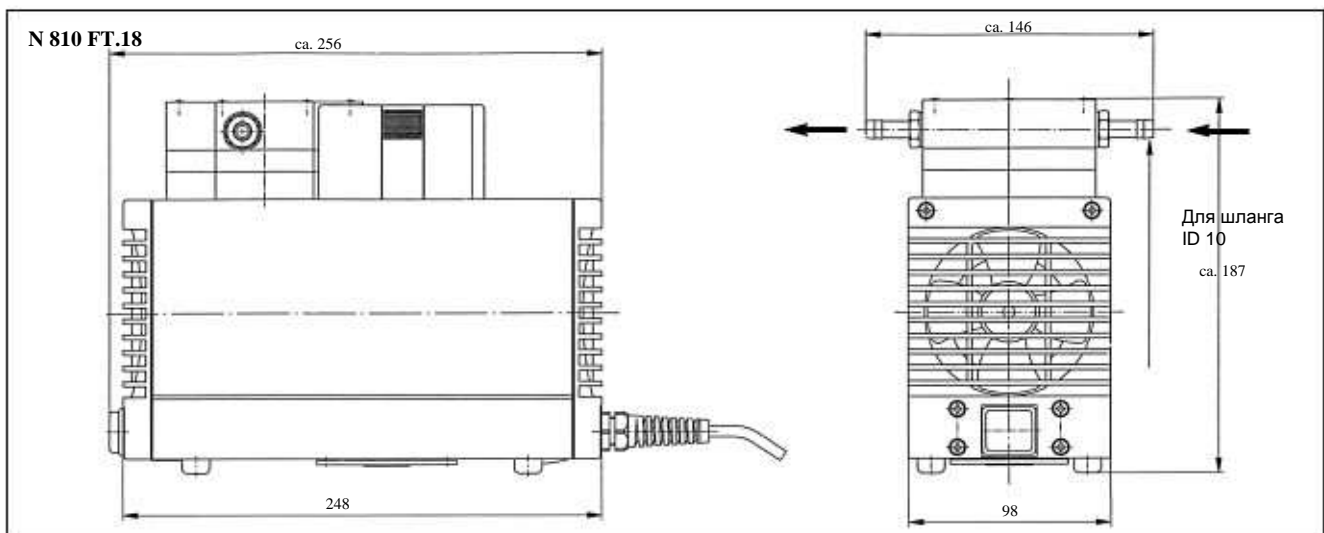


График производительности



Габариты (мм)



## Запасные части

Наименование	Примечание	№ для заказа
Набор запасных частей	для N 810 FT.18	058077
Набор запасных частей	для N 810.3 FT.18	057357

KNF по всему миру – мембранные насосы и системы

KNF оставляет за собой право вносить технические изменения.

# Мембранные насосы для воздуха, газов и паров

1



## LABOPORT® Химически устойчивые мембранные вакуумные насосы

### Технические характеристики:

- 100% безмасляная транспортировка
- Вследствие этого чистая транспортировка и откачка
- Высокий уровень совместимости с парами и конденсатом
- Устойчив к химическим воздействиям
- поэтому подходит для работы с очень агрессивными и коррозионными газами и парами
- Не требуют технического обслуживания
- Не загрязняют окружающей среды
- Герметичен, скорость натекания  $6 \times 10^{-3}$  мбар x л/с, серийно не проверялось

### Насосы серии LABOPORT® N 820 FT.18, N 820.3 FT.18

Химически устойчивые мембранные насосы ряда N 820 и N 820.3 представляют собой приборы сухого хода с одной или двумя головками, которые разносторонне применяются в лабораториях. Они транспортируют и откачивают чисто, т.е. без загрязнения сред.

Центром этого компактного насоса является структурная мембрана KNF. Эта запатентованная мембрана была оптимизирована при помощи метода конечных элементов. Результат: компактные размеры насосов и более долгий срок службы мембраны.

Материалы частей головки насоса, соприкасающихся с перекачиваемой средой

Тип/№ заказа	Головка насоса	Мембрана	Клапаны
N 820 FT.18	PTFE	PTFE-покрытие	FFPM
N 820.3 FT.18	PTFE	PTFE-покрытие	FFPM

Технические параметры:	N 820 FT.18	N 820.3 FT.18
Производительность (л/мин)	20	20
Предельный вакуум (мбар абс.)	100	8
Рабочее избыточное давл. (бар)	1	1
Подключение шланга (мм)	ID 10	ID 10
Допустимая температура газа и окружающей среды	+5...+40 °C	+5...+40 °C
Сеть	230В/50Гц	230В/50Гц
Тип защиты мотора	IP 44	IP 44
Мощность мотора P <sub>1</sub>	130 Вт	120 Вт
Потребление тока	0,9 А	0,7 А
Вес	7,1 кг	9,3 кг
Габариты		
ДхВхШ (мм)	268/207/159	312/207/154
С термовыключателем и предохранителем сети		

Моторы с другими напряжениями и частотами под заказ.

1) Производительность при атм. давлении

## Габариты и графики производительности

Время выкачивания емкости, объемом в 10 л

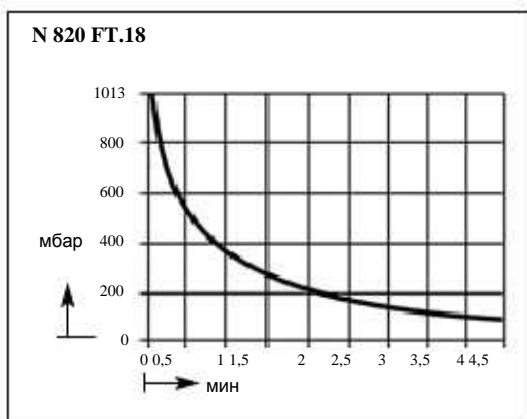
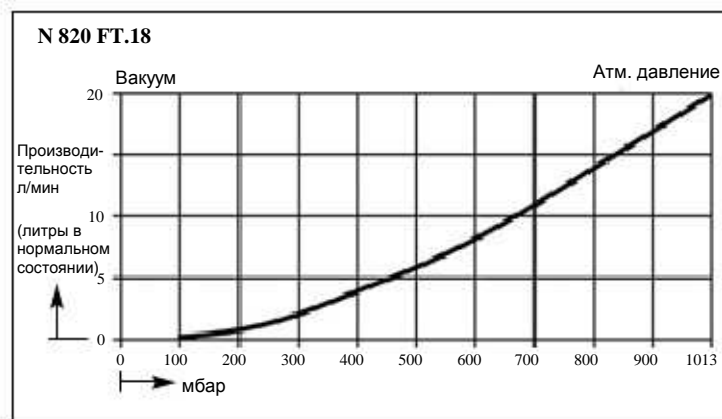


График производительности



KNF оставляет за собой право вносить технические изменения.

# Мембранные насосы для воздуха, газов и паров

Время выкачивания емкости, объемом в 10 л

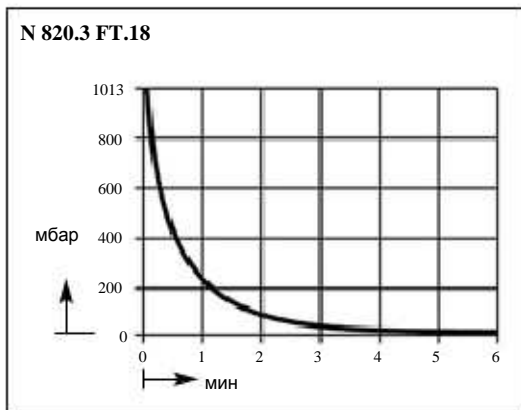
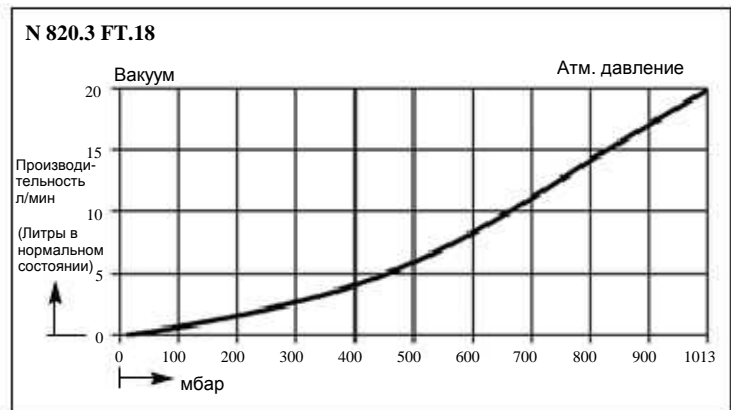
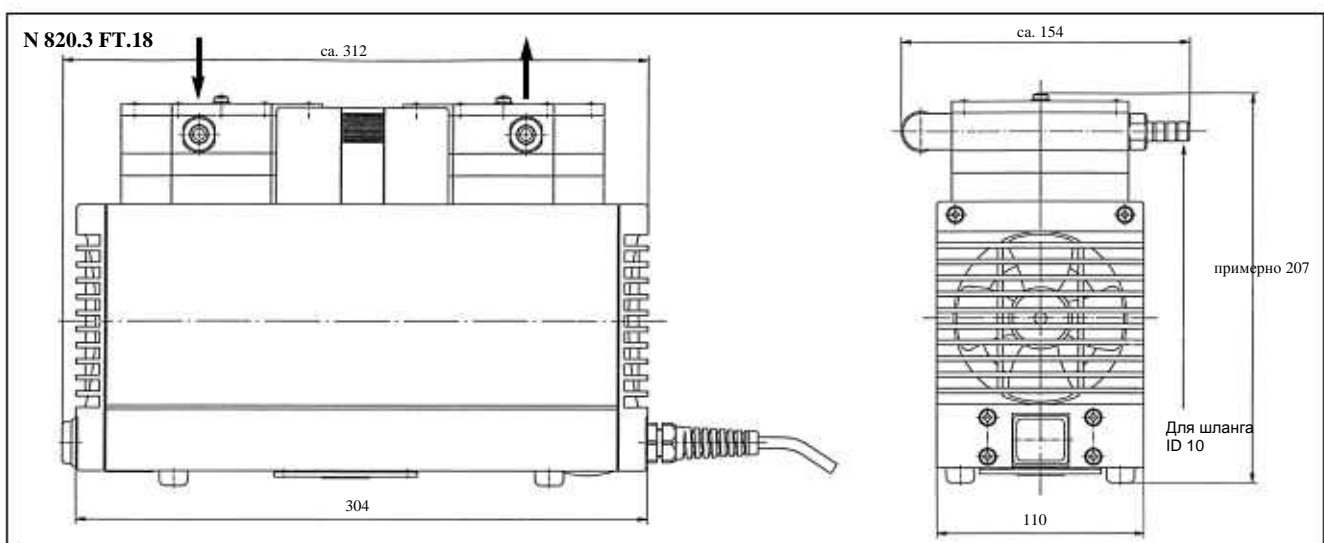
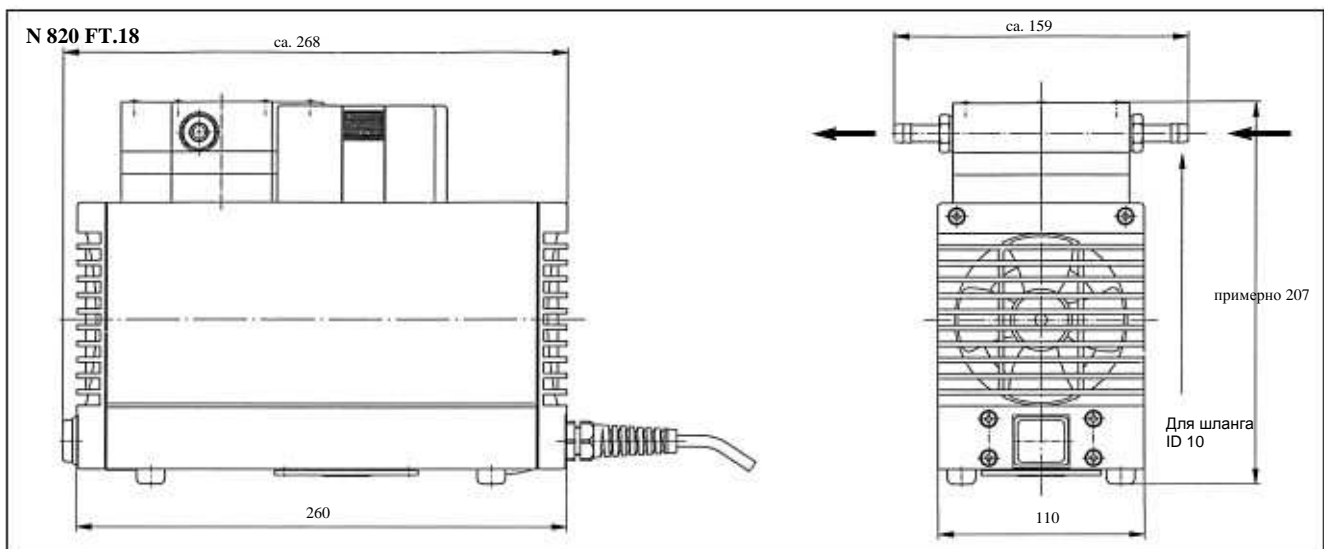


График производительности



Габариты (мм)



## Запасные части

Наименование	Примечание	№ для заказа
Набор запасных частей	для N 820 FT.18	058078
Набор запасных частей	для N 820.3 FT.18	057358

KNF по всему миру – мембранные насосы и системы

# Мембранные насосы для воздуха, газов и паров

1



## LABOPORT® Химически устойчивые мембранные вакуумные насосы

### Технические параметры:

- 100% безмасляная транспортировка
- Вследствие этого чистая транспортировка и откачка
- Высокий уровень совместимости с парами и конденсатом
- Устойчив к химическим воздействиям
- поэтому подходит для работы с очень агрессивными и коррозионными газами и парами
- Не требуют технического обслуживания
- Не загрязняют окружающей среды
- Герметичен, скорость натекания  $6 \times 10^{-3}$  мбар x л/с, серийно не проверялось

### Насосы серии LABOPORT® N 840 FT.18, N 840.3 FT.18

Химически устойчивые мембранные насосы ряда N 840 и N 840.3 представляют собой приборы сухого хода с одной или двумя головками, которые разносторонне применяются в лабораториях. Они транспортируют и откачивают чисто, т.е. без загрязнения сред.

Центром этого компактного насоса является структурная мембрана KNF. Эта запатентованная мембрана была оптимизирована при помощи метода конечных элементов. Результат: компактные размеры насосов и более долгий срок службы мембраны.

#### Материалы частей головки насоса, соприкасающихся с перекачиваемой средой

Тип/№ заказа	Головка насоса	Мембрана	Клапаны
N 840 FT.18	PTFE	PTFE-покрытие	FFPM
N 840.3 FT.18	PTFE	PTFE-покрытие	FFPM

Технические параметры:	N 840 FT.18	N 840.3 FT.18
Производительность (л/мин)	34	34
Предельный вакуум (мбар абс.)	100	8
Рабочее избыточное давл. (бар)	1	1
Подключение шланга (мм)	ID 10	ID 10
Допустимая температура газа и окружающей среды	+5...+40 °C	+5...+40 °C
Сеть	230В/50Гц	230В/50Гц
Тип защиты мотора	IP 44	IP 44
Мощность мотора P <sub>1</sub>	180 Вт	245 Вт
Потребление тока	1,5 А	1,5 А
Вес	10,3 кг	12,6 кг
Габариты		
ДхВхШ (мм)	297/226/171	341/226/166
С термовыключателем и предохранителем сети		

Моторы с другими напряжениями и частотами под заказ.

1) Производительность при атм. давлении

## Габариты и графики производительности

Время выкачивания емкости, объемом в 10 л

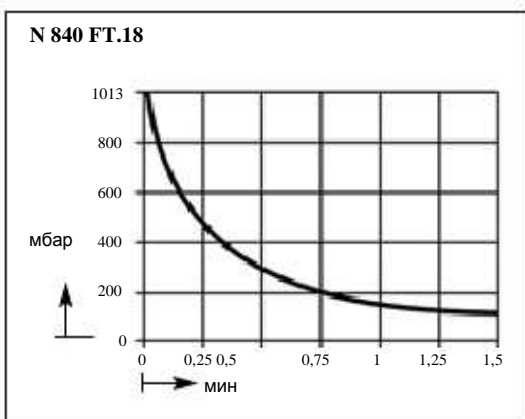
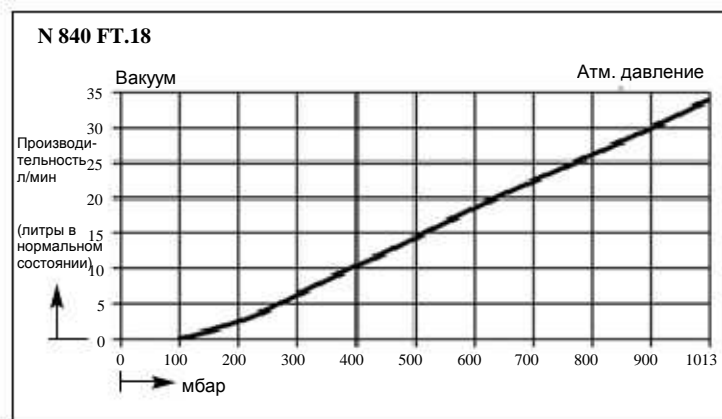


График производительности



KNF оставляет за собой право вносить технические изменения.

# Membranpumpen für Luft, Gase und Dämpfe

Время выкачивания емкости, объемом в 10 л

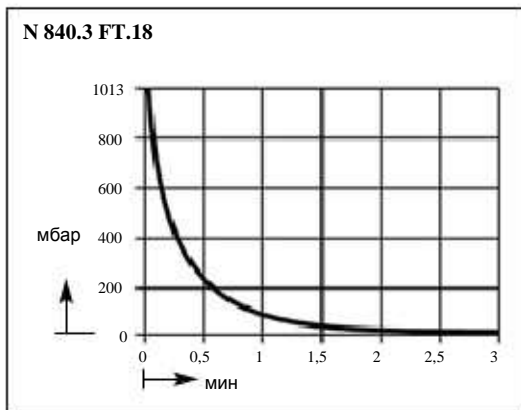
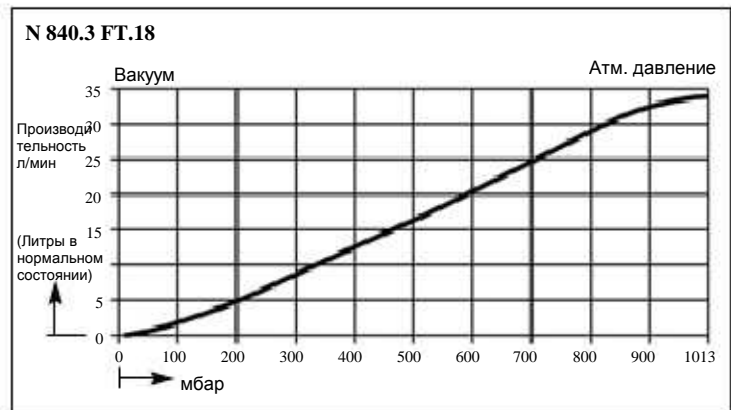
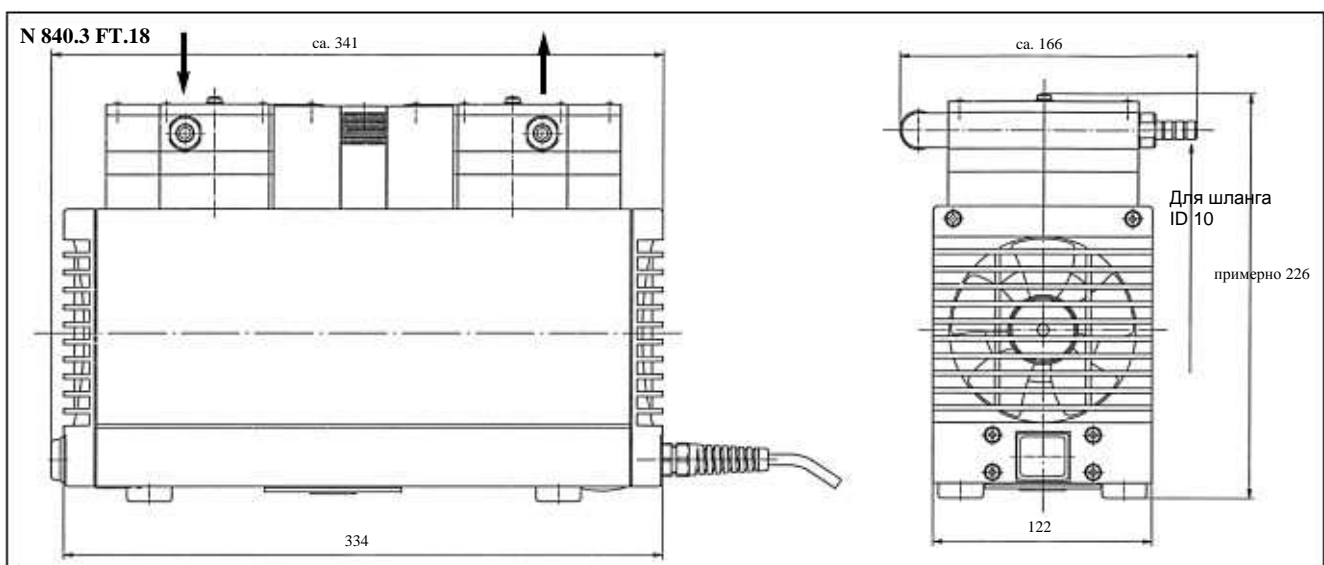
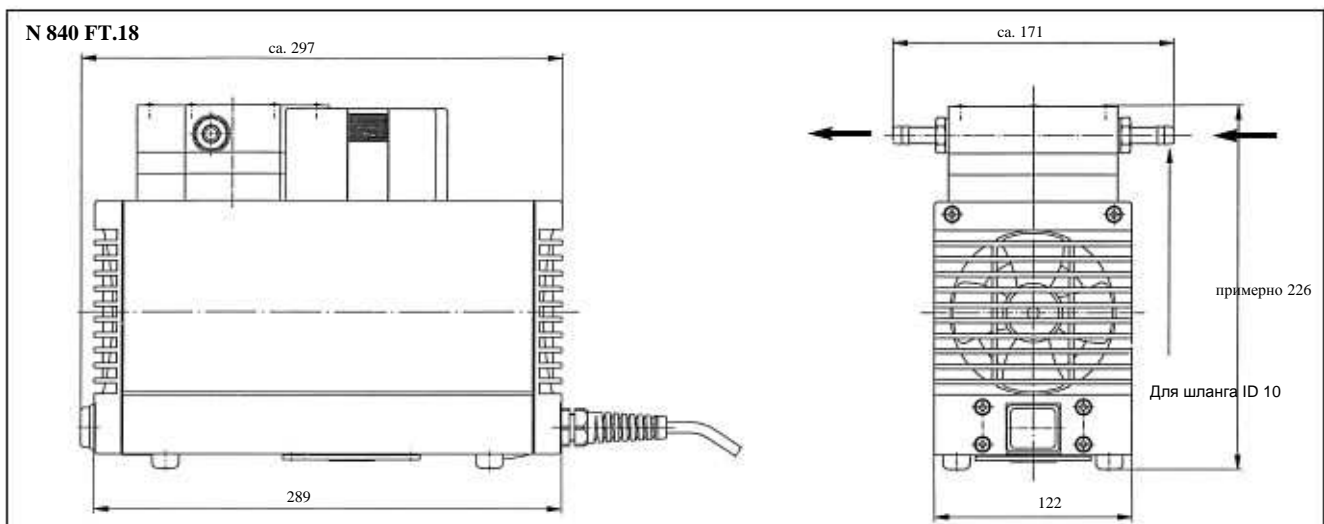


График производительности



Габариты (мм)



## Запасные части

Наименование	Примечание	№ для заказа
Набор запасных частей	для N 840 FT.18	058079
Набор запасных частей	для N 840.3 FT.18	057359

KNF по всему миру- мембранные насосы и системы

# Мембранные насосы для воздуха, газов и паров

1



Насосы серии  
LABORPORT® N 842.3 FT.18

## LABORPORT® Химически устойчивые мембранные вакуумные насосы

### Технические характеристики:

- 100% безмасляная транспортировка
- Вследствие этого чистая транспортировка и откачка
- Высокий уровень совместимости с парами и конденсатом
- Устойчив к химическим воздействиям
- поэтому подходит для работы с очень агрессивными и коррозионными газами и парами
- Не требуют технического обслуживания
- Не загрязняют окружающей среды
- Герметичен, скорость натекания 6 x 10<sup>-3</sup> мбар x л/с, серийно не проверялось

Химически устойчивые мембранные насосы ряда N 842.3 представляют собой приборы сухого хода с двумя головками, которые разносторонне применяются в лабораториях. Они транспортируют и откачивают чисто, т.е. без загрязнения сред.

Центром этого компактного насоса является структурная мембрана KNF. Эта запатентованная мембрана была оптимизирована при помощи метода конечных элементов. Результат: компактные размеры насосов и более долгий срок службы мембраны.

Материалы частей головки насоса, соприкасающихся с перекачиваемой средой

Тип/№ для заказа	Головка насоса	Мембрана	Клапаны
N 842.3 FT.18	PTFE	PTFE-покрытие	FFPM

### Технические параметры: N 842.3 FT.18

Производительность (л/мин)	34
Предельный вакуум (мбар абс.)	2
Рабочее избыточное давл. (бар)	1
Подключение шланга (мм)	ID 10
Допустимая температура газа и окружающей среды	+5...+40 °C
Сеть	230В/50Гц
Тип защиты мотора	IP 44
Мощность мотора P <sub>1</sub>	245 Вт
Потребление тока	1,5 А
Вес	13,4 кг
Габариты	
ДхВхШ (мм)	341/223/167
С термовыключателем и предохранителем сети	

Моторы с другими напряжениями и частотами под заказ.

1) Производительность при атм. давлении

## Запасные части

Наименование	№ для заказа
Набор запасных частей	057359



# Мембранные насосы для воздуха, газов и паров

1

## Габариты и графики производительности

Время выкачивания емкости, объемом в 10 л

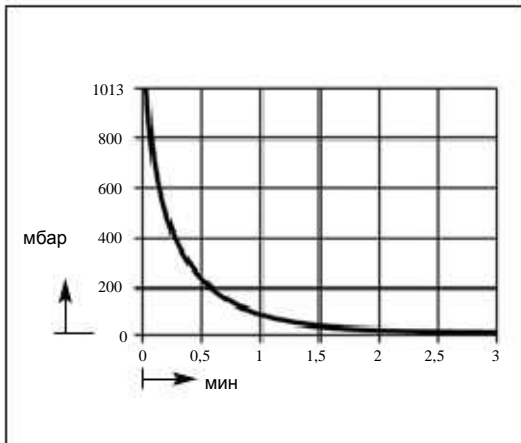
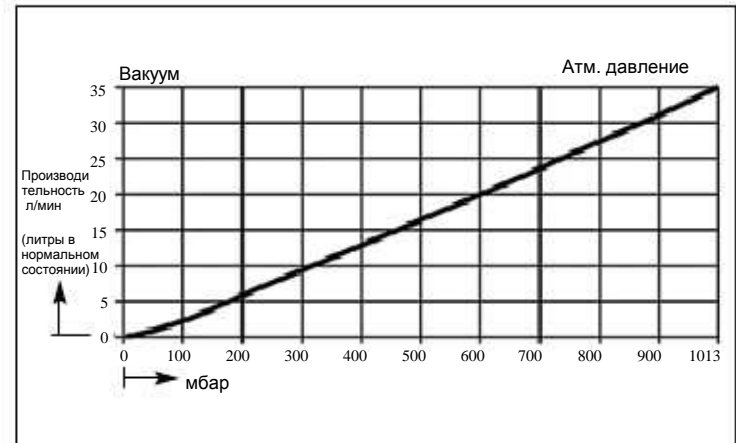
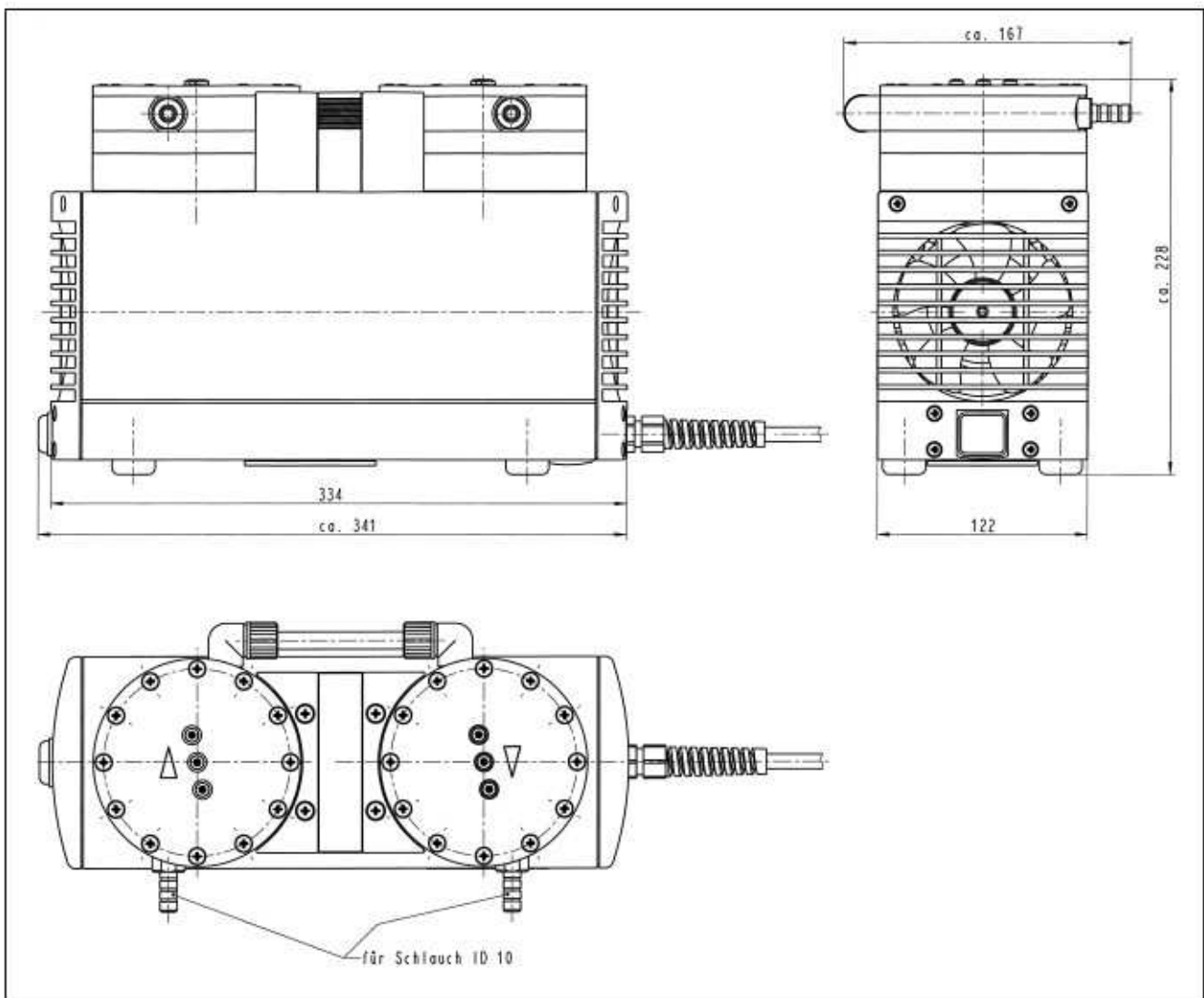


График производительности



Габариты (мм)



KNF по всему миру – мембранные насосы и системы

# Мембранные насосы для воздуха, газов и паров

1



Насосы серии  
LABOPORT® N 840.1.2 FT.18

## LABOPORT® Химически устойчивые мембранные вакуумные насосы

### Технические характеристики:

- 100% безмасляная транспортировка
- Вследствие этого чистая транспортировка и откачка
- Высокий уровень совместимости с парами и конденсатом

Поэтому подходит для работы с очень агрессивными и коррозионными газами и парами

Не требуют технического обслуживания

Не загрязняют окружающей среды

Герметичны, скорость натекания 6 x 10<sup>-3</sup> мбар x л/с,

серийно не проверялось

Химически устойчивые мембранные насосы ряда LABOPORT N 840.1.2 представляют собой приборы сухого хода с двумя головками, которые разносторонне применяются в лабораториях. Они транспортируют и откачивают чисто, т.е. без загрязнения сред.

Центром этого компактного насоса является структурная мембрана KNF. Эта запатентованная мембрана была оптимизирована при помощи метода конечных элементов. Результат: компактные размеры насосов и более долгий срок службы мембраны.

### Материалы частей головки насоса, соприкасающихся с перекачиваемой средой

Тип/№ для заказа	Головка насоса	Мембрана	Клапаны
N 840.1.2 FT.18	PTFE	PTFE-покрытие	FFPM

### Технические параметры:

### N 840.1.2 FT.18

Производительность (л/мин)	60
Предельный вакуум (мбар абс.)	90
Рабочее избыточное давл. (бар)	1
Подключение шланга (мм)	ID 10
Допустимая температура газа и окружающей среды	+5...+40 °C
Сеть	230В/50Гц
Тип защиты мотора	IP 44
Мощность мотора P <sub>1</sub>	270 W
Потребление тока	1,9 A
Вес	12,6 кг
Габариты	
ДхВхШ (мм)	341/226/160
С термовыключателем и предохранителем сети	

Моторы с другими напряжениями и частотами под заказ.

1) Производительность при атм. давлении

## Запасные части

Наименование	№ для заказа
Набор запасных частей	057359

# Мембранные насосы для воздуха, газов и паров

1

## Габариты и графики производительности

Время выкачивания емкости, объемом в 10 л

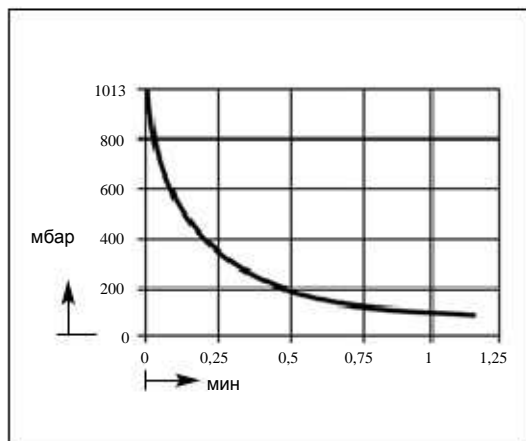
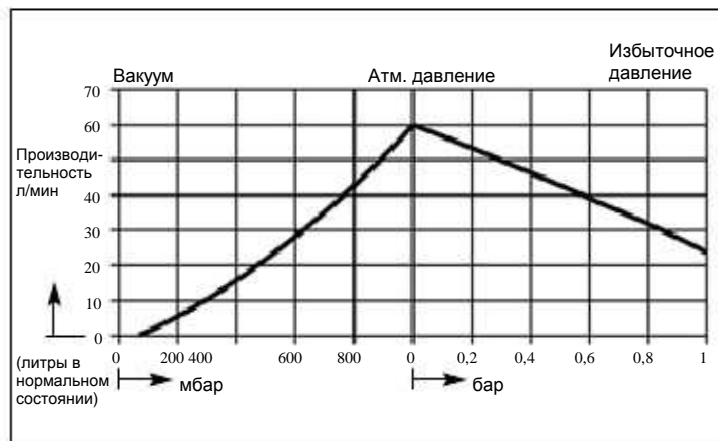
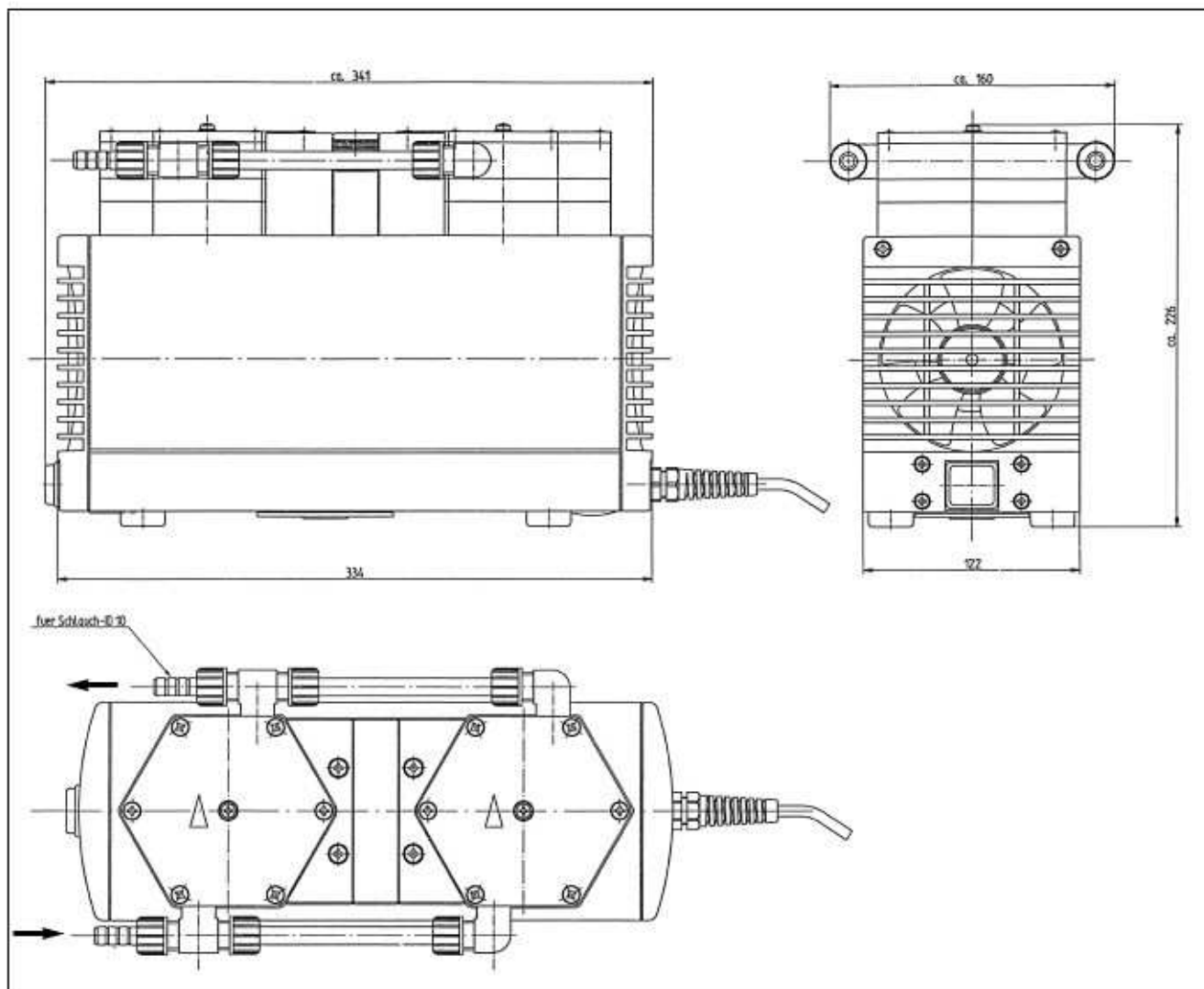


График производительности



Габариты (мм)



KNF по всему миру – мембранные насосы и системы

KNF оставляет за собой право вносить технические изменения.

# Мембранные насосы для жидкостей

2



Обзор:

**KNF LIQUIPORT®**

**Химически устойчивые мембранные насосы для жидкостей**

**с регулируемой производительностью (вручную или наружно)**

Преимущества:

- Не требуют технического обслуживания
- Самовсасывающие
- Сухого хода
- Устойчивые к химическим воздействиям исполнения
- Версии для наружной настройки

Производительность (л/мин) <sup>1)</sup>	Высота напора (МВС)	Высота всасывания (МВС)	Мотор 100-230В/50-60Гц Мощность P <sub>1</sub> (Вт)	Тип защиты	Подключения для шланга (ID)	Вес (kg)	Тип насоса (См.технич. варианты) № для заказа	Стр.
0,2-1,3	10	3	12	IP 65	8 мм	1,0	NF 100 KT.18 S	2.2
0,2-1,3	10	3	12	IP 65	8 мм	1,0	NF 100 TT.18 S	2.2
0,2-1,3	10	3	12	IP 65	8 мм	1,0	NF 100 FT.18 S	2.2
0,2-1,3	60	3	18	IP 65	8 мм	1,0	NF 1.100 KT.18 S	2.2
0,2-1,3	60	3	18	IP 65	8 мм	1,0	NF 1.100 TT.18 S	2.2
0,2-1,3	60	3	18	IP 65	8 мм	1,0	NF 1.100 FT.18 S	2.2
0,2-1,3	10	3	12	IP 65	8 мм	1,0	NF 100 KT.18 RC	2.4
0,2-1,3	10	3	12	IP 65	8 мм	1,0	NF 100 TT.18 RC	2.4
0,2-1,3	10	3	12	IP 65	8 мм	1,0	NF 100 FT.18 RC	2.4
0,2-1,3	60	3	18	IP 65	8 мм	1,0	NF 1.100 KT.18 RC	2.4
0,2-1,3	60	3	18	IP 65	8 мм	1,0	NF 1.100 TT.18 RC	2.4
0,2-1,3	60	3	18	IP 65	8 мм	1,0	NF 1.100 FT.18 RC	2.4
0,5-3,0	10	3	24	IP 65	12 мм	1,5	NF 300 KT.18 S	2.6
0,5-3,0	10	3	24	IP 65	12 мм	1,5	NF 300 TT.18 S	2.6
0,5-3,0	10	3	24	IP 65	12 мм	1,5	NF 300 FT.18 S	2.6
0,5-3,0	60	3	24	IP 65	12 мм	1,5	NF 1.300 KT.18 S	2.6
0,5-3,0	60	3	24	IP 65	12 мм	1,5	NF 1.300 TT.18 S	2.6
0,5-3,0	60	3	24	IP 65	12 мм	1,5	NF 1.300 FT.18 S	2.6
0,5-3,0	10	3	24	IP 65	12 мм	1,5	NF 300 KT.18 RC	2.8
0,5-3,0	10	3	24	IP 65	12 мм	1,5	NF 300 TT.18 RC	2.8
0,5-3,0	10	3	24	IP 65	12 мм	1,5	NF 300 FT.18 RC	2.8
0,5-3,0	60	3	24	IP 65	12 мм	1,5	NF 1.300 KT.18 RC	2.8
0,5-3,0	60	3	24	IP 65	12 мм	1,5	NF 1.300 TT.18 RC	2.8
0,5-3,0	60	3	24	IP 65	12 мм	1,5	NF 1.300 FT.18 RC	2.8

1) Вода 20°C при высоте подачи 0

# Мембранные насосы для жидкостей

## Выбор насоса

Технические варианты:

Версия	Примечание	Функция
S-Версия	с регулируемой подачей ручная эксплуатация	- возможность установки с 10 до 100 % - режим ожидания
RC-Версия	с регулируемой подачей, на выбор: ручная эксплуатация или наружная настройка	- аналоговая настройка от 0 - 10 В от 10 % до 100 % (другие под запрос) - Старт/Стоп настройка через ТТЛ -контакты - Выходной сигнал для извещений об ошибке - Поставляется с кабелем для наружной настройки

2

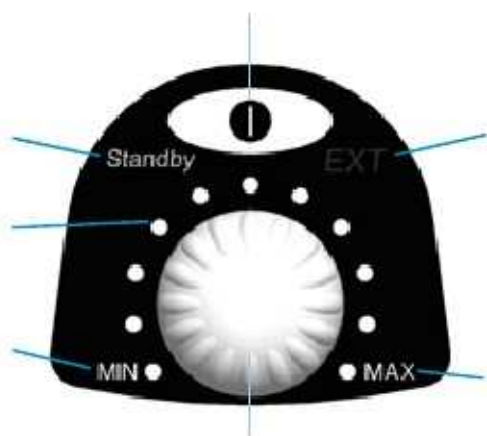
Материалы головки насоса, соприкасающиеся с перекачиваемой средой

Код	Головка насоса	Мембрана	Клапаны
КТ	PP	PTFE-покрытие	FFPM
ТТ	PVDF	PTFE-покрытие	FFPM
FT	PTFE	PTFE-покрытие	FFPM

Например, при заказе или запросе:

Тип насоса / № для заказа NF 100 КТ.18 RC насос с материалами головки из PP PTFE и FFPM (КТ), а также с регулируемой подачей на выбор: посредством ручной эксплуатации или наружной настройкой (RC).

## Эксплуатация насосов



Поз.	Наименование	Функция
1	Кнопка вкл/выкл.	Включение и выключение насоса
2	EXT/ Внешний	Включается при использовании аналогового сигнала (RC-Версия)
3	MAX/ Максимум	Максимальная производительность
4	Ручка настройки	Регулирование производительности от 10% до 100%
5	MIN/ Минимум	Минимальная производительность
6	LED/Светодиод	Визуализация установленной производительности
7	Standby/ Режим ожидания	„Standby“ загорается зеленым, как только насос подключается к сети, но процесс перекачивания еще не начался

## Мембранные насосы для жидкостей

2



### LIQUIPORT®

#### Химически устойчивые мембранные жидкостные насосы

#### С регулируемой вручную подачей

##### Технические характеристики:

- Высокий уровень устойчивости к химическим воздействиям
- Самовсасывающие
- Сухого хода
- Не требуют технического обслуживания
- С защитой от проникновения рабочей воды (IP 65)
- Производительность регулируется вручную
- Режим ожидания
- Ограничение максимального давления

Жидкостные насосы LIQUIPORT®:  
NF 100 \_\_.18 S, NF 1.100 \_\_.18 S

Мембранные жидкостные насосы LIQUIPORT ряда NF 100/1.100\_\_18 S надежно перекачивают нейтральные и агрессивные жидкости. Производительность можно варьировать через показания светодиодного индикатора. Насосы работают тихо и практически без вибраций.

##### Материалы головки насоса, соприкасающиеся с перекачиваемой средой

Тип № для заказа	Головка насоса	Мембрана	Клапаны
NF 100 KT.18 S	PP	PTFE-покрытие	FFPM
NF 100 TT.18 S	PVDF	PTFE-покрытие	FFPM
NF 100 FT.18 S	PTFE	PTFE-покрытие	FFPM
NF 1.100 KT.18 S	PP	PTFE-покрытие	FFPM
NF 1.100 TT.18 S	PVDF	PTFE-покрытие	FFPM
NF 1.100 FT.18 S	PTFE	PTFE-покрытие	FFPM

Технические параметры:	NF 100 KT.18 S	NF 1.100 KT.18 S
	NF 100 TT.18 S	NF 1.100 TT.18 S
	NF 100 FT.18 S	NF 1.100 FT.18 S

Производительность (л/мин) <sup>1)</sup>	0,2-1,3	0,2-1,3
Высота всасывания (мВС)	3	3
Высота нагнетания (мВС)	10	60
Подключение шланга (мм)	ID 8	ID 8
Допустимая температура окружающей среды	+5...+40 °C	+5...+40 °C
жидкости	+5...+80 °C	+5...+80 °C
Сеть ( ~ )	100-230В/50-60Гц	100-230В/50-60Гц
Тип защиты мотора	IP 65	IP 65
Мощность мотора P <sub>1</sub>	12 Вт	18 Вт
Сигнальный вход	(с защитой от проникновения рабочей воды)	
Вес	1,0 кг	1,0 кг
Габариты ДхВхШ (мм)	130/177/99	130/177/99

1) Вода 20°C при высоте подачи 0

### Оборудование и запасные части

Наименование	Примечание	№ для заказа
Ниппель шланга	ETFE, NPT 1/8, для шланга ID 8	153751
Присоединительный шланг	полиэтилен, ID 8 x 1	007857
Присоединительный шланг	PTFE, ID 8 x 1	007858
Набор запасных частей	для KT/TT -Версий	065262
Набор запасных частей	для FT -Версий	152631

# Мембранные насосы для жидкостей

## Габариты и графики производительности

График производительности при макс. числе оборотов

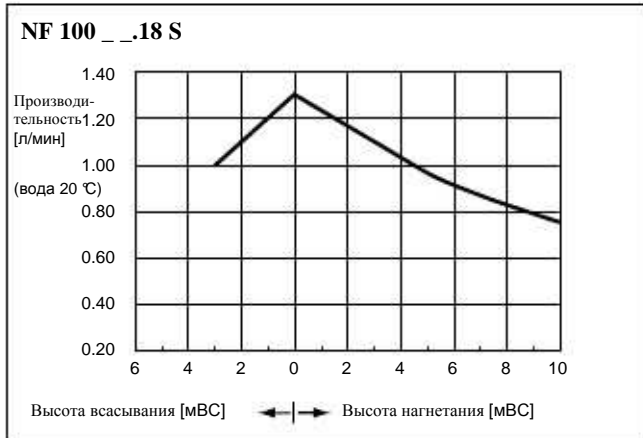
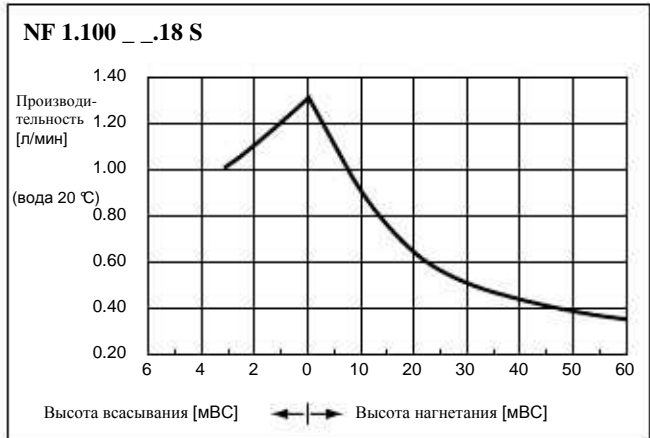
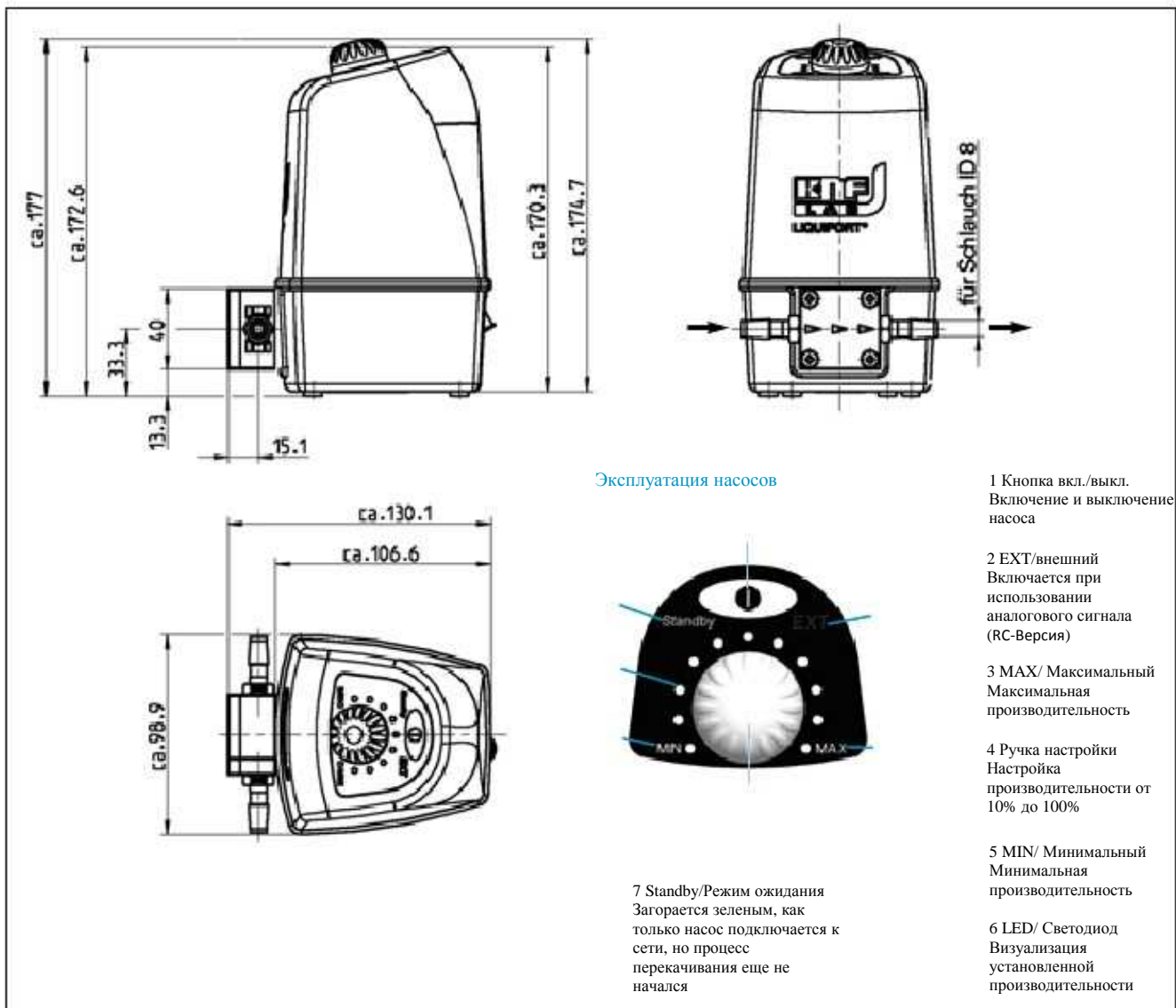


График производительности при макс. числе оборотов



Габариты (мм)



## Мембранные насосы для жидкостей

2



Жидкостные насосы LIQUIPORT®:  
NF 100 \_\_.18 RC, NF 1.100 \_\_.18 RC

### LIQUIPORT® Химически устойчивые Мембранные жидкостные насосы с регулируемой подачей (вручную или внешне)

#### Технические характеристики:

- Высокий уровень устойчивости к химическим воздействиям
- Самовсасывающие
- Сухого хода
- Не требуют технического обслуживания
- С защитой от проникновения рабочей воды (IP 65)
- Эксплуатация вручную или внешняя настройка
- Аналоговая / Импульсная настройка
- Режим ожидания
- Ограничение максимального давления

Мембранные жидкостные насосы LIQUIPORT ряда NF 100/1.100\_18 RC надежно перекачивают нейтральные и агрессивные жидкости. Производительность можно варьировать через показания светодиодного индикатора или управлять через сигнальный вход (от 0 до 10 В). Насосы работают тихо и практически без вибраций.

#### Материалы головки насоса, соприкасающиеся с перекачиваемой средой

Тип № для заказа	Головка насоса	Мембрана	Клапаны
NF 100 KT.18 RC	PP	PTFE-покрытие	FFPM
NF 100 TT.18 RC	PVDF	PTFE-покрытие	FFPM
NF 100 FT.18 RC	PTFE	PTFE-покрытие	FFPM
NF 1.100 KT.18 RC	PP	PTFE-покрытие	FFPM
NF 1.100 TT.18 RC	PVDF	PTFE-покрытие	FFPM
NF 1.100 FT.18 RC	PTFE	PTFE-покрытие	FFPM

Технические параметры:	NF 100 KT.18 RC	NF 1.100 KT.18 RC
	NF 100 TT.18 RC	NF 1.100 TT.18 RC
	NF 100 FT.18 RC	NF 1.100 FT.18 RC

Производительность (л/мин) <sup>1)</sup>	0,2-1,3	0,2-1,3
Высота всасывания (мВС)	3	3
Высота нагнетания (мВС)	10	60
Подключение шланга (мм)	ID 8	ID 8
Допустимая температура окружающей среды	+5...+40 °С	+5...+40 °С
жидкости	+5...+80 °С	+5...+80 °С
Сеть (~)	100-230В/50-60Гц	100-230В/50-60Гц
Тип защиты мотора	IP 65 (защита от проникновения рабочей воды)	IP 65
Мощность мотора P <sub>1</sub>	12 Вт	18 Вт
Сигнальный вход	0 bis 10В	0 bis 10В
Старт/Стоп	Настройка через TTL	-контакты
Вес	1,0 кг	1,0 кг
Габариты ДхВхШ(мм)	130/177/99	130/177/99
1) Вода 20°С при высоте подачи 0		

### Оборудование и запасные части

Наименование	Примечание	№ для заказа
Ниппель шланга	ETFE, NPT 1/8, для шланга ID 8	153751
Присоединительный шланг	полиэтилен, ID 8 x 1	007857
Присоединительный шланг	тефлон, ID 8 x 1	007858
Набор запасных частей	для KT/TT -Версии	065262
Набор запасных частей	для FT -Версии	152631



# Мембранные насосы для жидкости

## Габариты и графики производительности

График производительности при макс. числе оборотов

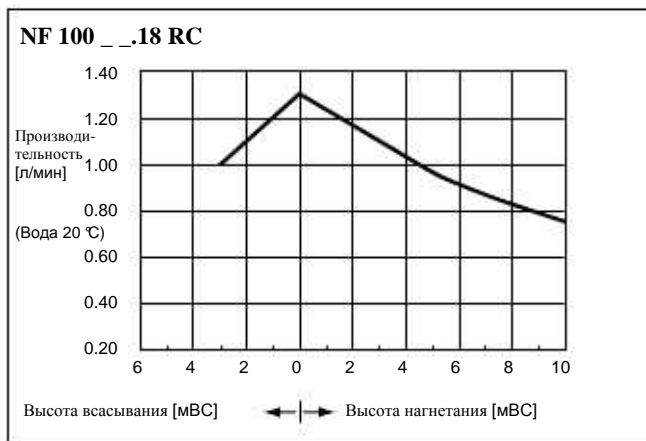
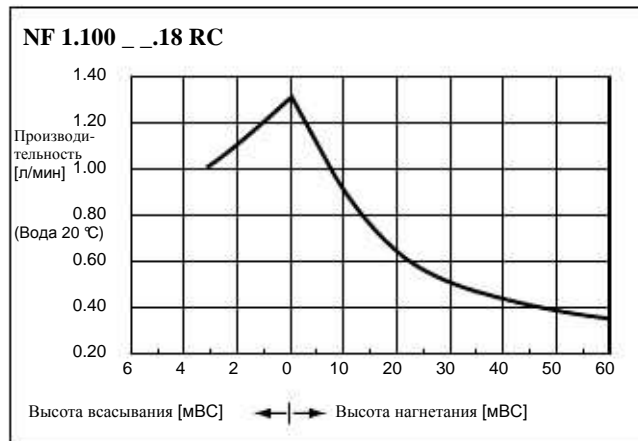
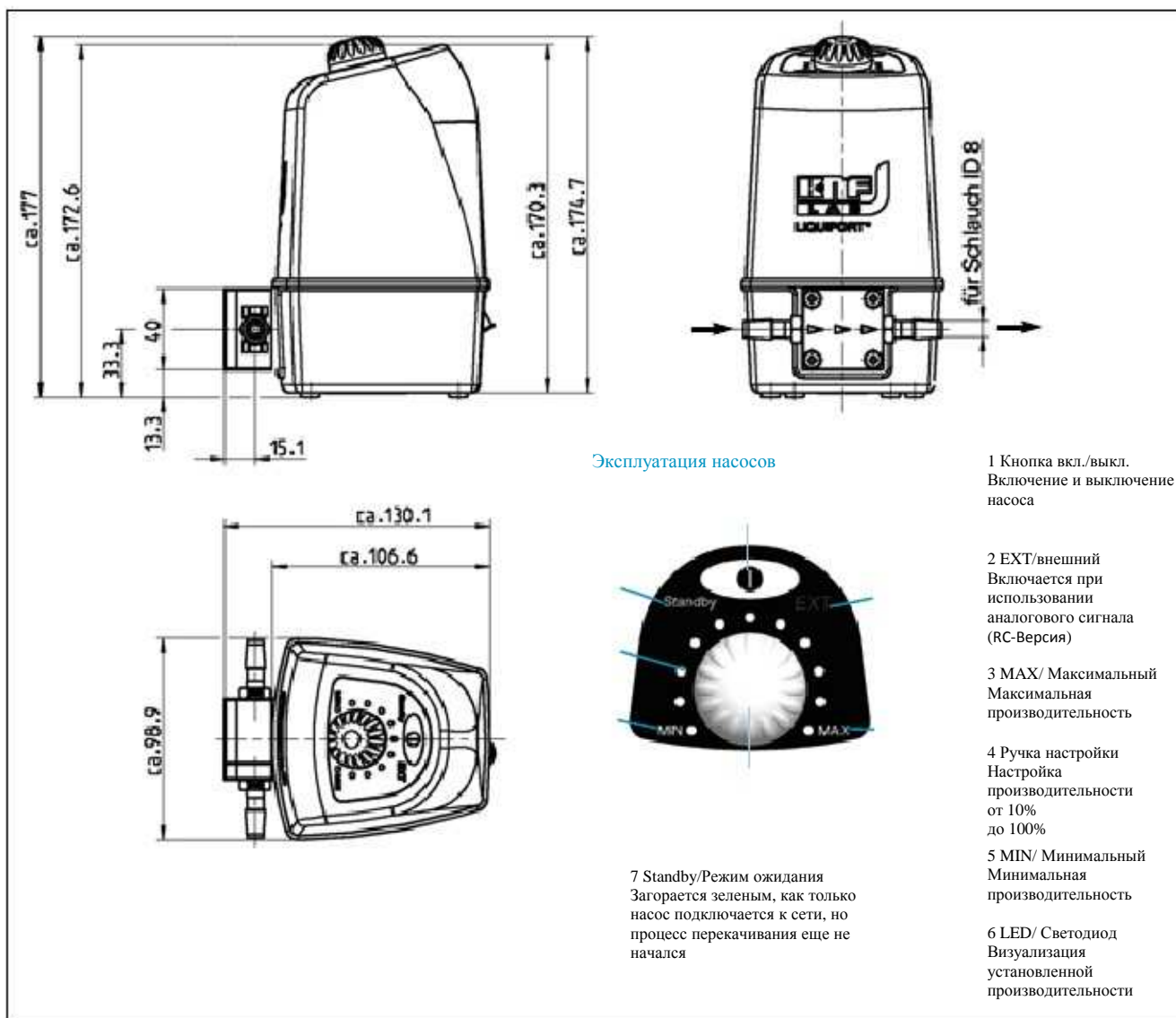


График производительности при макс. числе оборотов



Габариты (мм)



KNF по всему миру – мембранные насосы и системы

## Мембранные насосы для жидкостей

2



### LIQUIPORT® Химически устойчивые мембранные жидкостные насосы с регулируемой вручную подачей

#### Технические параметры:

- Высокий уровень устойчивости к химическим воздействиям
- Самовсасывающие
- Сухого хода
- Не требуют технического обслуживания
- С защитой от проникновения рабочей воды (IP 65)
- С регулируемой вручную подачей
- Режим ожидания
- Ограничение максимального давления

Жидкостные насосы LIQUIPORT®:  
NF 300 \_\_.18 S, NF 1.300 \_\_.18 S

Мембранные жидкостные насосы LIQUIPORT ряда NF 300/1.300\_18 S надежно перекачивают нейтральные и агрессивные жидкости. Производительность можно варьировать через показания светодиодного индикатора. Насосы работают тихо и практически без вибраций.

#### Материалы головки насоса, соприкасающиеся с перекачиваемой средой

Тип № для заказа	Головка насоса	Мембрана	Клапаны
NF 300 KT.18 S	PP	PTFE-покрытие	FFPM
NF 300 TT.18 S	PVDF	PTFE-покрытие	FFPM
NF 300 FT.18 S	PTFE	PTFE-покрытие	FFPM
NF 1.300 KT.18 S	PP	PTFE-покрытие	FFPM
NF 1.300 TT.18 S	PVDF	PTFE-покрытие	FFPM
NF 1.300 FT.18 S	PTFE	PTFE-покрытие	FFPM

Технические параметры:	NF 300 KT.18 S	NF 1.300 KT.18 S
	NF 300 TT.18 S	NF 1.300 TT.18 S
	NF 300 FT.18 S	NF 1.300 FT.18 S

Производительность (л/мин) <sup>1)</sup>	0,5-3,0	0,5-3,0
Высота всасывания (мBC)	3	3
Высота нагнетания (мBC)	10	60
Подключение шланга (мм)	ID 12	ID 12
Допустимая температура окружающей среды	+5...+40 °C	+5...+40 °C
жидкости	+5...+80 °C	+5...+80 °C
Сеть (~)	100-230В/50-60Гц	100-230В/50-60Гц
Тип защиты мотора	IP 65	IP 65
С защитой от проникновения рабочей (воды)	С защитой от проникновения рабочей (воды)	
Мощность мотора P <sub>1</sub>	24 Вт	24 Вт
Вес	1,5 кг	1,5 кг
Габариты ДхВхШ (мм)	160/190/104	160/190/104

1) Вода 20°C при высоте подачи 0

### Оборудование и запасные части

Наименование	Примечание	№ для заказа.
Ниппель шланга	ETFE, NPT 3/8, для шланга ID 12	153753
Присоединительный шланг	полиэтилен, ID 12 x 1	007859
Присоединительный шланг	тефлон, ID 12 x 1	007860
Набор запасных частей NF 300	для KT/TT -Версии	068691
Набор запасных частей NF 1.300	для KT/TT -Версии	069728
Набор запасных частей NF 300	для FT -Версии	151902
Набор запасных частей NF 1.300	для FT -Версии	151903

# Мембранные насосы для жидкости

## Габариты и графики производительности

График производительности при макс. числе оборотов

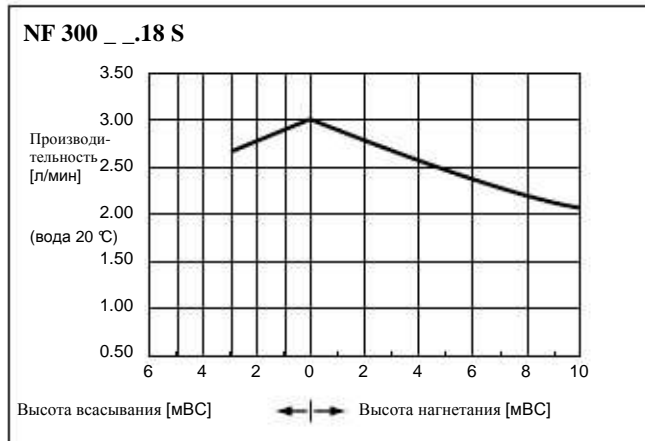
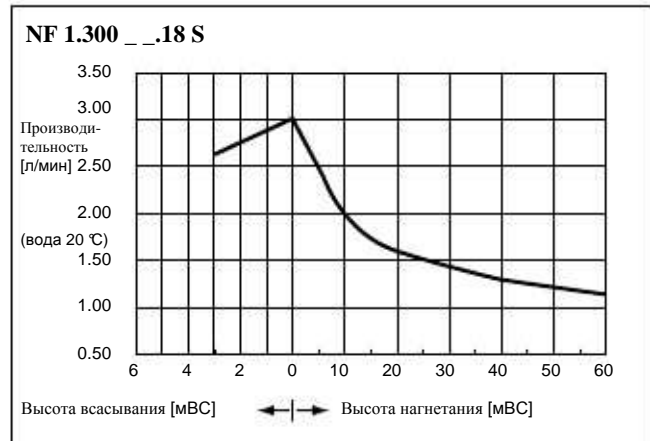
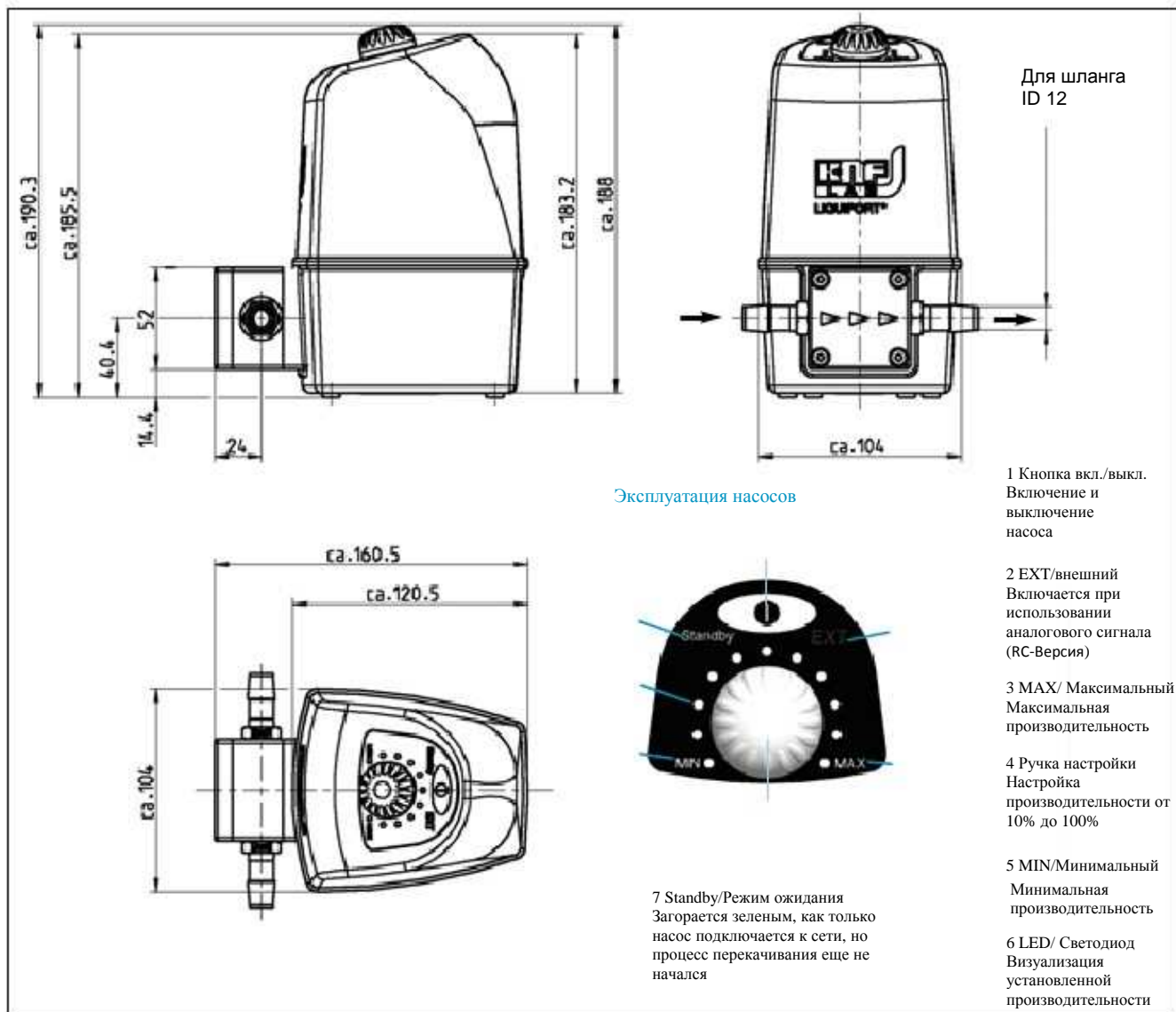


График производительности при макс. числе оборотов



Габариты (мм)



## Мембранные насосы для жидкостей

2



Жидкостные насосы LIQUIPORT®:  
NF 300 \_\_.18 RC, NF 1.300 \_\_.18 RC

### LIQUIPORT® Химически устойчивые Мембранные жидкостные насосы С регулируемой подачей (вручную или внешне)

#### Технические параметры:

- Высокий уровень устойчивости к химическим воздействиям
- Самовсасывающие
- Сухого хода
- Не требуют технического обслуживания
- С защитой от проникновения рабочей воды (IP 65)
- Ручная эксплуатация или внешняя настройка
- Аналоговая / Импульсная настройка
- Режим ожидания
- Ограничение максимального давления

Мембранные жидкостные насосы LIQUIPORT ряда NF 300/1.300\_\_18 RC перекачивают нейтральные и агрессивные жидкости. Производительность можно варьировать через показания светодиодного индикатора или управлять через сигнальный вход (от 0 до 10 В). Насосы работают тихо и практически без вибраций.

#### Материалы головки насоса, соприкасающиеся с перекачиваемой средой

Тип № для заказа	Головка насоса	Мембрана	Клапаны
NF 300 KT.18 RC	PP	PTFE-покрытие	FFPM
NF 300 TT.18 RC	PVDF	PTFE-покрытие	FFPM
NF 300 FT.18 RC	PTFE	PTFE-покрытие	FFPM
NF 1.300 KT.18 RC	PP	PTFE-покрытие	FFPM
NF 1.300 TT.18 RC	PVDF	PTFE-покрытие	FFPM
NF 1.300 FT.18 RC	PTFE	PTFE-покрытие	FFPM

Технические параметры:	NF 300 KT.18 RC	NF 1.300 KT.18 RC
	NF 300 TT.18 RC	NF 1.300 TT.18 RC
	NF 300 FT.18 RC	NF 1.300 FT.18 RC

Производительность (л/мин) <sup>1)</sup>	0,5-3,0	0,5-3,0
Высота всасывания (мBC)	3	3
Высота нагнетания (мBC)	10	60
Подключение шланга (мм)	ID 12	ID 12
Допустимая температура окружающей среды	+5...+40 °C	+5...+40 °C
жидкости	+5...+80 °C	+5...+80 °C
Сеть (~)	100-230В/50-60Гц	100-230В/50-60Гц
Тип защиты мотора	IP 65	IP 65
Мощность мотора P <sub>1</sub>	24 Вт	24 Вт
Сигнальный вход	0 bis 10 В	0 bis 10 В
Старт/Стоп	Настройка через ТТЛ	-контакты
Вес	1,5 кг	1,5 кг
Габариты ДхВхШ (мм)	160/190/104	160/190/104

1) Вода 20°C при высоте подачи 0

### Оборудование и запасные части

Наименование	Примечание	№ для заказа
Ниппель шланга	ETFE, NPT 3/8, для шланга ID 12	153753
Присоединительный шланг	полиэтилен, ID 12 x 1	007859
Присоединительный шланг	тефлон, ID 12 x 1	007860
Набор запасных частей NF 300	для КТ/ТТ -Версии	068691
Набор запасных частей NF 1.300	для КТ/ТТ -Версии	069728
Набор запасных частей NF 300	для FT -Версии	151902
Набор запасных частей NF 1.300	для FT -Версии	151903

# Мембранные насосы для жидкостей

## Габариты и графики производительности

График производительности при макс. числе оборотов

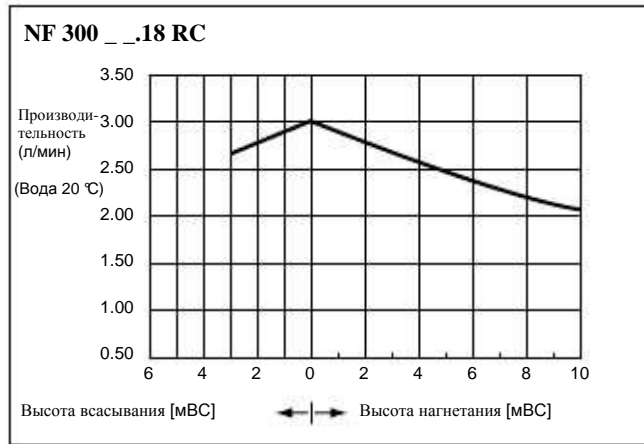
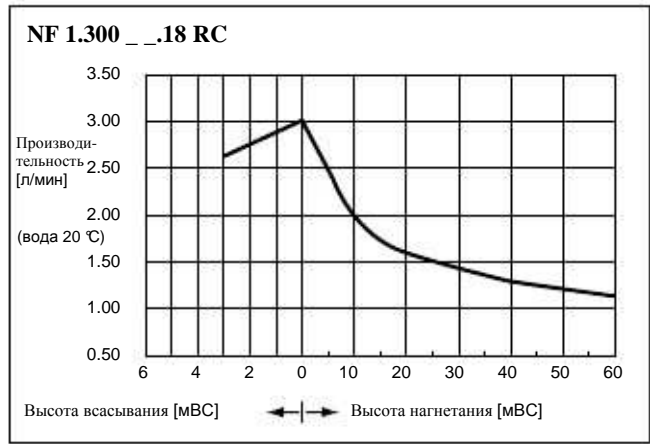


График производительности при макс. числе оборотов



Габариты (мм)

Для шланга ID 12

**Эксплуатация насосов**

- 1 Кнопка вкл./выкл. Включение и выключение насоса
- 2 EXT/внешний. Включается при использовании аналогового сигнала (RC-Версия)
- 3 MAX/ Максимальный. Максимальная производительность
- 4 Ручка настройки. Настройка производительности от 10% до 100%
- 5 MIN/ Минимальный. Минимальная производительность
- 6 LED/ Светодиод. Визуализация установленной производительности
- 7 Standby/Режим ожидания. Загорается зеленым, как только насос подключается к сети, но процесс перекачивания еще не начался

# Мембранные дозирующие насосы

3



## Обзор: KNF STEPDOS® Химически устойчивые Мембранные дозирующие насосы с процессором управления

### Преимущества насосов:

- Точное дозирование даже при самых незначительных количествах
- Не требуют технического обслуживания
- Тихие
- Самовсасывающие и сухого хода
- Незначительные вибрации при возвратно-поступательном движении

Производи- тельность (мл/мин) <sup>1)</sup>	Высота нагнетания (мВС)	Высота всасывания (мВС)	Мотор 100-230В/50-60Гц Потребление тока (А) Мощность P1 (Вт)	Тип защиты	Подключения	Вес (кг)	Тип насоса (см. Тех. варианты) № для заказа	Стр.
0,03-30	60	4	0,23-0,11 / 25	IP 65	UNF 1/4"-28	1,5	FEM 03 KT.18 S	3,2
0,03-30	60	4	0,23-0,11 / 25	IP 65	UNF 1/4"-28	1,5	FEM 03 TT.18 S	3,2
0,03-30	60	4	0,23-0,11 / 25	IP 65	UNF 1/4"-28	1,5	FEM 03 FT.18 S	3,2
0,03-30	60	4	0,23-0,11 / 25	IP 65	UNF 1/4"-28	1,5	FEM 03 ST.18 S	3,2
0,03-30	60	4	0,23-0,11 / 25	IP 65	UNF 1/4"-28	1,5	FEM 03 KT.18 RC	3,2
0,03-30	60	4	0,23-0,11 / 25	IP 65	UNF 1/4"-28	1,5	FEM 03 TT.18 RC	3,2
0,03-30	60	4	0,23-0,11 / 25	IP 65	UNF 1/4"-28	1,5	FEM 03 FT.18 RC	3,2
0,03-30	60	4	0,23-0,11 / 25	IP 65	UNF 1/4"-28	1,5	FEM 03 ST.18 RC	3,2
0,08-80	20	3	0,30-0,13 / 30	IP 65	DN 4/6 мм	1,5	FEM 08 KT.18 S	3,4
0,08-80	20	3	0,30-0,13 / 30	IP 65	DN 4/6 мм	1,5	FEM 08 TT.18 S	3,4
0,08-80	20	3	0,30-0,13 / 30	IP 65	NPT 1/8"	1,5	FEM 08 FT.18 S	3,4
0,08-80	20	3	0,30-0,13 / 30	IP 65	NPT 1/8"	1,5	FEM 08 ST.18 S	3,4
0,08-80	20	3	0,30-0,13 / 30	IP 65	DN 4/6 мм	1,5	FEM 08 KT.18 RC	3,4
0,08-80	20	3	0,30-0,13 / 30	IP 65	DN 4/6 мм	1,5	FEM 08 TT.18 RC	3,4
0,08-80	20	3	0,30-0,13 / 30	IP 65	NPT 1/8"	1,5	FEM 08 FT.18 RC	3,4
0,08-80	20	3	0,30-0,13 / 30	IP 65	NPT 1/8"	1,5	FEM 08 ST.18 RC	3,4

1) Вода 20°C при высоте подачи 0

### Технические варианты:

Код	Примечание
S	Ручное управление через клавиатуру Режим работы: непрерывное дозирование Режим распределения: дозирование по объему и времени
RC	RC-Версия содержит все функции S-Версии и дополнительно может управляться внешне через аналоговый или цифровой сигнал (ПО и кабель, по которому осуществляется управление включены в поставку).

### Материалы головки насоса, соприкасающиеся с перекачиваемой средой

Код	Головка насоса	Мембрана	Клапаны
KT	PP	PTFE-покрытие	FFPM
TT	PVDF	PTFE-покрытие	FFPM
FT	PTFE	PTFE-покрытие	FFPM
ST	Высокач. сталь(1.4435)	PTFE-покрытие	FFPM

Например:

Тип насоса / № для заказа: FEM 03 KT.18 RC  
Насос с материалами головки насоса из PP, PTFE и FFPM. Эксплуатация осуществляется вручную или внешне (RC).



## Дозирование с комфортом

### Мембранные дозирующие насосы STEPDOS

Они объединяют в себе положительные качества технологии мембранных насосов, высокий уровень устойчивости к химическим воздействиям, высокую точность дозирования, удобство в эксплуатации, гибкость в использовании.

### Комфортное управление

Ввод величины дозируемого количества задается прямо на дисплее в мл/мин или в 11 других единицах измерения (например: мг/с, гл/ч и т.д.).

Установленная величина постоянно показывается на цифровом дисплее и может быть удобно считана сверху. Показание может быть по Вашему выбору на немецком или английском языках.

Панель управления под дисплеем выстроена очень логично. Она состоит из химически устойчивой пленочно-контактной клавиатуры. Ручные команды ввода передаются прямо на микропроцессор.

Ввод осуществляется через следующие режимы: RUN-MODE/Рабочий режим и DISPENSE-MODE/Режим распределения:

1. **Режим работы:** непрерывное дозирование по объему и времени
2. **Режим распределения:** плавное, порционное введение по объему, времени и функции повторения
3. **Первоначальная функция:** для быстрого всасывания и промывки.

### Удобное внешнее управление

Серия STEPDOS - RC (дистанционное управление) создана для вовлечения в автоматический процесс дозирования. Настройка осуществляется по выбору, через цифровые сигналы (RS232, RS485), аналоговые сигналы 0-5В, 0-20 ма, 4-20 ма) или импульсный датчик. Процесс дозирования можно настроить через встроенный

скважность и передаточное отношение.

Потенциально свободный выходной сигнал передает Погрешность дальше. Прочие регулировочные возможности (например, И/ИЛИ-функции, оповещение «емкость пуста») гарантируют универсальность в применении.

### Технические особенности в обзоре:

#### Стабильная мембрана

- Практическое отсутствие падения производительности между давлением и максимальным давлением
- Неизменно высокая точность дозирования при непрерывной эксплуатации

#### Шаговый двигатель с синусной компенсацией

- Равномерное выталкивание через полное возвратно-поступательное движение

#### Функция калибрования

- Для точного дозирования при заданных условиях эксплуатации

#### Встроенный магнитный клапан

- Отсутствие подтеканий и оттекающих назад даже при долгом бездействии

#### Незначительный «мертвый объем»

- Хорошая всасывающая характеристика
- Отсутствие опасности занесения инфекции

#### Подключения сбоку

- Шланги можно удобно привинтить сбоку.

#### Корпус IP65

- Защита от рабочей воды

## Мембранные дозирующие насосы



### STEPDOS® 03 Химически устойчивые мембранные дозировочные насосы

#### с процессором управления

##### Преимущества насосов:

- Не требуют технического обслуживания
- Тихий
- Равномерное выталкивание через общее возвратно-поступательное движение
- Подходят практически ко всем химическим реактивам
- Воспроизводимость +/- 1%
- Встроенный магнитный клапан предотвращает подтекания отекания назад жидкости при бездействии

#### Дозировочные насосы STEPDOS® 03: FEM 03 \_\_.18/S, FEM 03 \_\_.18/RC

Химически устойчивые мембранные дозирующие насосы, управляемые процессором, ряда FEM 03\_\_18/S и FEM 03\_\_18/RC перекачивают самые незначительные объемы непрерывно и равномерно. Благодаря специальной технике привода насосы показывают широкий диапазон дозирования от 1 : 1000 .

Материалы головки насоса, соприкасающиеся с перекачиваемой средой

Тип № для заказа	Головка насоса	Мембрана	Клапаны
FEM 03 KT.18/S	PP	PTFE-покрытие	FFPM
FEM 03 TT.18/S	PVDF	PTFE-покрытие	FFPM
FEM 03 FT.18/S	PTFE	PTFE-покрытие	FFPM
FEM 03 ST.18/S	Высок. сталь	PTFE-покрытие	FFPM
FEM 03 KT.18/RC	PP	PTFE-покрытие	FFPM
FEM 03 TT.18/RC	PVDF	PTFE-покрытие	FFPM
FEM 03 FT.18/RC	PTFE	PTFE-покрытие	FFPM
FEM 03 ST.18/RC	Высок. сталь	PTFE-покрытие	FFPM

##### Технические параметры:

Производительность 1)	0,03 - 30 мл/мин.
Давление	60 мВС (6 бар)
Высота всасывания	4 м ВС
Объем дозирования	50 µl - 43,2 л
Дозирование по времени	0,34 с – 24ч
Функция воспроизведения	1-65000
Время паузы	1 с - 24 ч
Воспроизводимость	+/- 1%
Допустимая темп. жидкости	5-80 °С
Допустимая темп. окр. среды	5-40 °С
Подключения	UNF 1/4"- 28 (внутренняя резьба)
Подключение к сети	100 - 230 В, 50/60 Гц
Вес	примерно 1,5 кг
Корпус	IP 65 (с защитой от рабочей воды)
Габариты ДхВхШ	192/115/82 мм

В поставку включены: 1 м шланга из PTFE 1,6 x 3,2 мм и два резьбовых соединения, а также ПО с PC-кабелем

1) Вода 20°C при высоте подачи 0

##### S-Версия (ручное регулирование):

Эксплуатация осуществляется вручную, с помощью клавиатуры.

- Режим работы: - для непрерывного дозирования
- Режим распределения: - дозирование по объему  
- дозирование по времени  
- воспроизведение дозирования  
с устанавливаемым временем пауз

Функция быстрого всасывания

##### RC-Версия (ручное или внешнее регулирование):

RC-Версия содержит все функции S-Версии и может быть дополнительно настроена через аналоговые или цифровые сигналы, совместимые с ПК.

Внешнее регулирование:

Аналоговые сигналы: 0/4 - 20 ма, 0 - 5 В, 0 - 10 В

Цифровые сигналы: RS 232, RS 485 (кабель и ПО входят в комплект)

Импульсный вход: Вход логической схемы I/01, I/02

### Оборудование

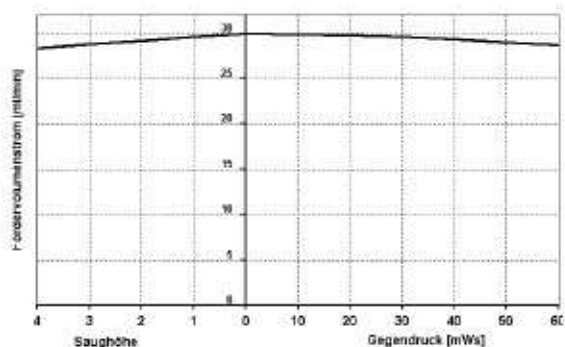
Наименование	№ для заказа
Педальный выключатель	069875



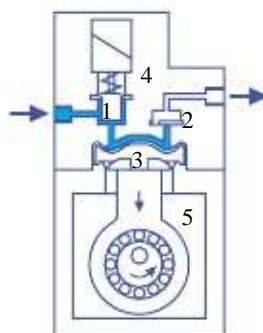
# Мембранные дозирующие насосы

## Габариты и графики производительности

### Объемный расход

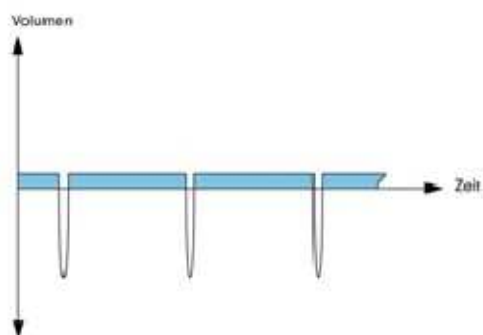


### Функционирование мембранного дозирующего насоса STEPDOS 03



- 1 Магнитный клапан
- 2 Выпускной клапан
- 3 Мембрана
- 4 Головка насоса
- 5 Корпус привода

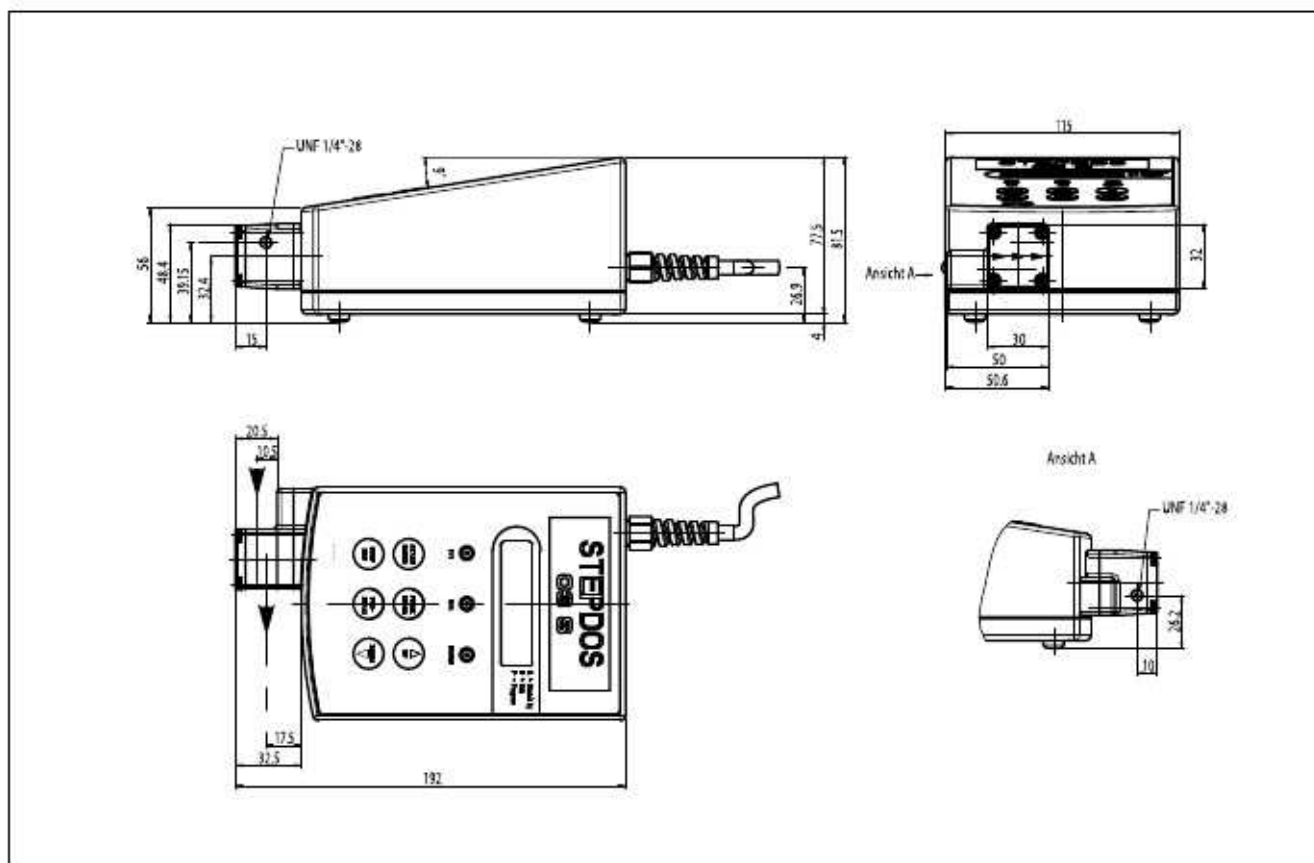
### Характеристика насоса при дозировании 1 мл/мин



### Техника с высокой точностью

Шаговый двигатель и встроенный электромагнитный клапан гарантируют контролируемые процессы движения в головке насоса. Результатом является точный, практически без вибраций и бережный процесс дозирования. Выталкивание жидкости происходит медленно и равномерно, в то время как такт впуска всегда осуществляется с максимальной скоростью. В результате этого, жидкость добавляется без создания пика давления непрерывно и очень тихо.

### Габариты (мм)



## Мембранные дозирующие насосы



### STEPDOS® 08

#### Химически устойчивые мембранные дозирующие насосы с процессором управления

##### Преимущества насосов:

- Не требуют технического обслуживания
- Тихие
- Равномерное выталкивание через общее возвратно-поступательное движение
- Подходят практически ко всем химическим реактивам
- Воспроизводимость +/- 1%
- Встроенный магнитный клапан предотвращает подтекания отекания назад жидкости при бездействии

#### Дозирующие насосы STEPDOS® 08: FEM 08 \_\_.18/S, FEM 08 \_\_.18/RC

Химически устойчивые мембранные дозирующие насосы управляемые процессором, ряда FEM 08 \_\_.18/S и FEM 08 \_\_.18/RC перекачивают самые незначительные объемы непрерывно и равномерно. Благодаря специальной технике привода насосы показывают широкий диапазон дозирования от 1 : 1000 .

##### Материалы головки насоса, соприкасающиеся с перекачиваемой средой

Тип № для заказа	Головка насоса	Мембрана	Клапаны
FEM 08 KT.18/S	PP	PTFE-покрытие	FFPM
FEM 08 TT.18/S	PVDF	PTFE-покрытие	FFPM
FEM 08 FT.18/S	PTFE	PTFE-покрытие	FFPM
FEM 08 ST.18/S	Высок. сталь	PTFE-покрытие	FFPM
FEM 08 KT.18/RC	PP	PTFE-покрытие	FFPM
FEM 08 TT.18/RC	PVDF	PTFE-покрытие	FFPM
FEM 08 FT.18/RC	PTFE	PTFE-покрытие	FFPM
FEM 08 ST.18/RC	Высок. сталь	PTFE-покрытие	FFPM

##### Технические параметры:

Производительность 1)	0,08 - 80 мл/мин.
Давление	20 м ВС (2 бара)
Высота всасывания	4 м ВС
Объем дозирования	80 µl - 115,2 l
Дозирование по времени	0,34 с – 24ч
Функция воспроизведения	1-65000
Время паузы	1 с - 24 ч
Воспроизводимость	+/- 1 %
Подключения	для шланга 4/6 мм (КТ, ТТ) и NPT 1/8" внутренняя резьба (FT, ST)
Подключение сети	100 - 230 В 50/60 Гц
Допустимая температура жидкости	5-80 °С
Допустимая температура окруж. среды	5-40 °С
Вес	1,5 кг
Корпус	IP 65 (с защитой от рабочей воды)
Габариты ДхВхШ	185/115/82 мм

В поставку включены: ПО с PC-кабелем

1) Вода 20°C при высоте подачи 0

##### S-Версия (ручное регулирование):

Эксплуатация осуществляется вручную, с помощью клавиатуры.

- Режим работы: - для непрерывного дозирования
- Режим распределения: - дозирование по объему  
- дозирование по времени  
- воспроизведение дозирования с устанавливаемым временем пауз
- Функция быстрого всасывания

##### RC-Версия (ручное или внешнее регулирование):

RC-Версия содержит все функции S-Версии и может быть дополнительно настроена через аналоговые или цифровые сигналы, совместимые с ПК внешне.

Внешнее управление:

Аналоговые сигналы: 0/4 - 20 ма, 0 - 5 В, 0 - 10 В

Цифровые сигналы: RS 232, RS 485 (ПО и кабель управления включены в поставку)

Импульсный вход: Вход логической схемы I/01, I/02

### Оборудование

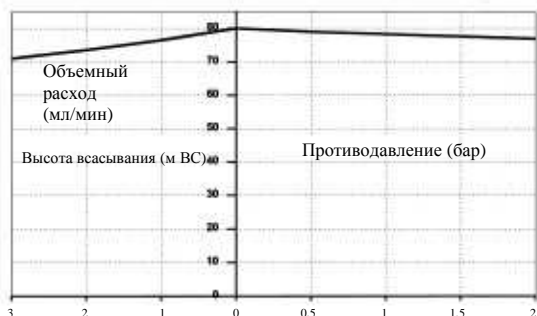
Наименование	№ для заказа
Педальный выключатель	069875

KNF оставляет за собой право вносить технические изменения.

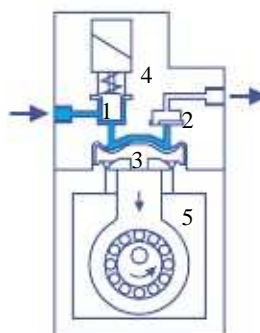
# Мембранные дозирующие насосы

## Габариты и графики производительности

### Объемный расход

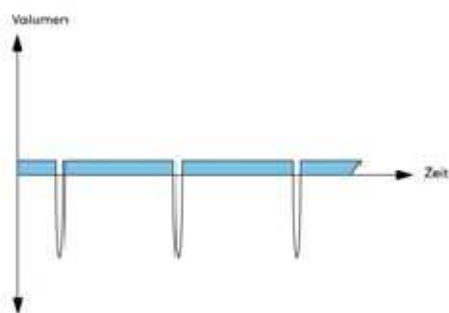


### Функционирование мембранного дозирующего насоса STEPDOS 08



- 1 Магнитный клапан
- 2 Выпускной клапан
- 3 Мембрана
- 4 Головка насоса
- 5 Корпус привода

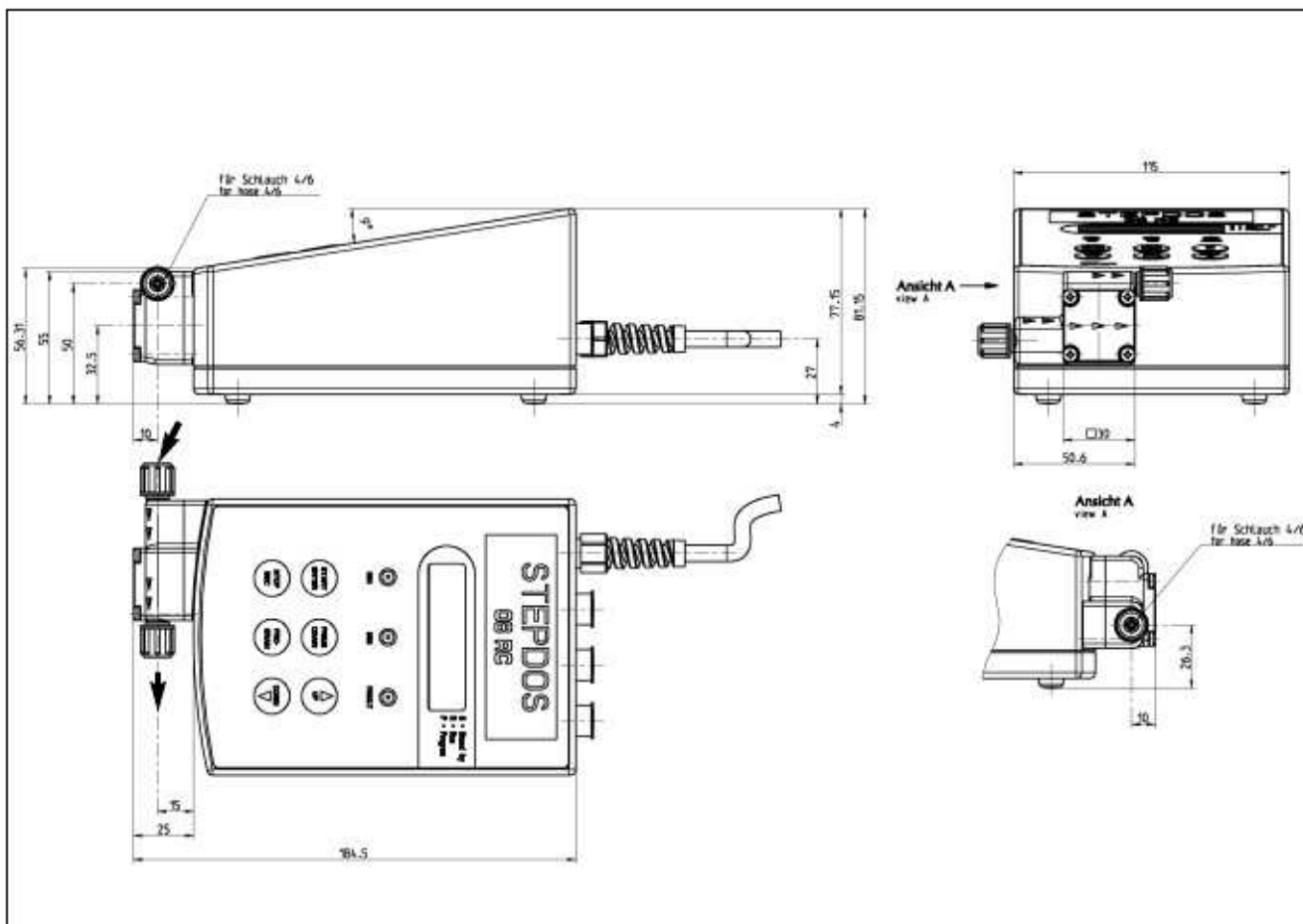
### Характеристика насоса при дозировании 1 мл/мин



### Техника с высокой точностью

Шаговый двигатель и встроенный электромагнитный клапан гарантируют контролируемые процессы движения в головке насоса. Результатом является точный, практически без вибраций и бережный процесс дозирования. Выталкивание жидкости происходит медленно и равномерно, в то время как такт впуска всегда осуществляется с максимальной скоростью. В результате этого, жидкость добавляется без создания пика давления непрерывно и очень тихо.

### Габариты (мм)





## Обзор: KNF LABOPORT® SD Вакуумные насосы с системой самосушки для влажных газов

### Преимущества насосов:

- Не требуют технического обслуживания
- Тихие
- С системой сушки KNF
- Благодаря этому лучший вакуум и быстрая откачка
- Простое подключение к электрической сети (сетевой штекерный разъем) и к пневматической системе
- Не загрязняет окружающей среды, т.к. не использует воду и не загрязняет сточных вод.

Произ- водит. (л/мин) 1)	Предельный вакуум (мбар абс.)	Рабочее избыт. давл. (бар)	Мотор ~230В/50Гц Потребл. тока (А) Мощность P1 (Вт)	Тип защиты	Пневматич. подключения для шланга ID	Вес (кг)	Тип насоса № для заказа	Стр.
20	10	1	0,7 / 120	IP 44	10 мм	9,6	N 820.3 FT.40.18	4.2
34	10	1	1,5 / 245	IP 44	10 мм	12,9	N 840.3 FT.40.18	4.5
34	4	1	1,5 / 245	IP 44	10 мм	13,7	N 842.3 FT.40.18	4.6
60	4	1	1,6 / 220	IP 54	12 мм	14,8	N 860.3 FT.40.18	4.8

1) Производительность при атм. давлении

### Для установок вакуумной сушки



N 842.3 FT.40.18 подключенный к шкафу вакуумной сушки

Вакуумные насосы LABOPORT SD представляют собой насосы сухого хода с вытеснителем для нейтральных, очень агрессивных и коррозионных газов и паров и постоянного вакуума. Чистая перекачка технологических газов, экологически безвредный и более доступный, чем водоструйный насос.

Система сушки KNF делает возможным в процессе перекачки выдувать с большой скоростью конденсат из головок насоса. Вакуум в ресивере при этом остается неизменным.

Цикл сушки можно установить индивидуально в трех вариантах согласно с требованиями процесса.

После сушки насос достигает более лучших показателей вакуума и может откачивать быстрее, чем насосы без системы сушки.

# Вакуумные насосы для влажных газов

## LABOPORT SD в виде SR-Системы



Вакуумные насосы LABOPORT SD с модульным оборудованием

в виде рациональной комплектной системы с плитой-основанием, фильтром и сепаратором. Данное оборудование Вы также можете получить по запросу для дооборудования Вашего вакуумного насоса LABOPORT SD или в качестве полной системы, полностью смонтированной на заводе.

Пожалуйста, обратитесь к нам!

## Вакуумные насосы для влажных газов



### LABOPORT® SD Вакуумные насосы с системой самосушки для влажных газов

#### Технические параметры:

- Чистая транспортировка и откачка
- Высокий уровень совместимости с парами и конденсатом
- Устойчивы к химическим воздействиям
- Поэтому хорошо подходит для работы с очень агрессивными и коррозионными газами и парами
- Не требуют технического обслуживания
- Не загрязняют окружающей среды
- Герметичны, скорость натекания 6 x 10<sup>-3</sup> мбар x л/с, серийно не проверялось

4

#### Вакуумные насосы серии LABOPORT® SD N 820.3 FT.40.18

Химически устойчивый мембранный насос N 820.3 FT.40.18 представляют собой прибор сухого хода с 2-мя головками и встроенной системой самосушки KNF. Насосы находят свое применение в лабораториях, особенно, где необходим чистый вакуум и откачка влажных газов, например при вакуумной сушке в шкафах вакуумной сушки (для сушки или термообработки субстанций или конструктивных элементов) или в паровых стерилизаторах при стерилизации инструментов, сосудов, фильтров и текстильных изделий. Благодаря высокому уровню устойчивости к агрессивным средам насос универсален в своем применении.

Встроенные структурные мембраны KNF (PTFE-покрытие, которое было разработано при помощи метода конечных элементов), являются центром этого компактного насоса. Благодаря этому удалось уменьшить размеры насоса и увеличить срок службы мембраны.

Система сушки KNF делает возможным в процессе перекачки выдувать с большой скоростью конденсат из головок насоса. При этом вакуум в ресивере остается неизменным.

Цикл сушки можно установить индивидуально в трех вариантах согласно с требованиями процесса.

После сушки насосы достигают более лучших показателей вакуума и откачивают быстрее, чем насосы без системы сушки.

#### Материалы головки насоса, соприкасающиеся с перекачиваемой средой

Тип/№ для заказа	Головка насоса	Мембрана	Клапаны
N 820.3 FT.40.18	PTFE	PTFE-покрытие	FFPM

#### Технические параметры:

**N 820.3 FT.40.18**

Производительность (л/мин) <sup>1)</sup>	20
Предельный вакуум(мбар абс.)	10
Рабочее избыточное давление (бар)	1
Подключение шланга(мм)	ID 10
Допустимая температура газа и окружающей среды	+5...+40 °C
Сеть	230В/50Гц
Тип защиты мотора	IP 44
Мощность мотора P <sub>1</sub>	120 Вт
Потребление тока	0,7 А
Вес	9,6 кг
Габариты ДхВхШ (мм)	312/220/177
С термовыключателем и предохранителем сети	

Моторы с другими напряжениями и частотами под заказ

<sup>1)</sup> Производительность при атм. давлении

#### Запасные части

Наименование	№ для заказа
Набор запасных частей	057358

# Вакуумные насосы для влажных газов

## Габариты и графики производительности

Время выкачивания емкости, объемом в 10 л.

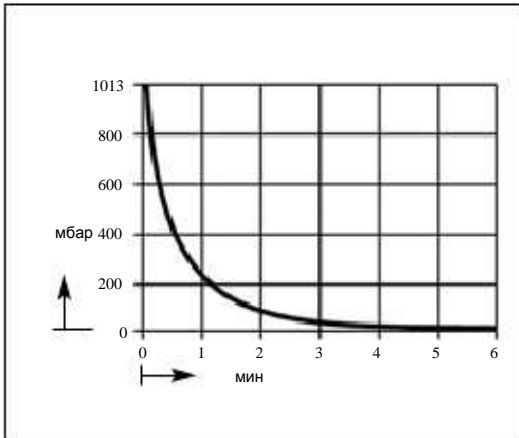
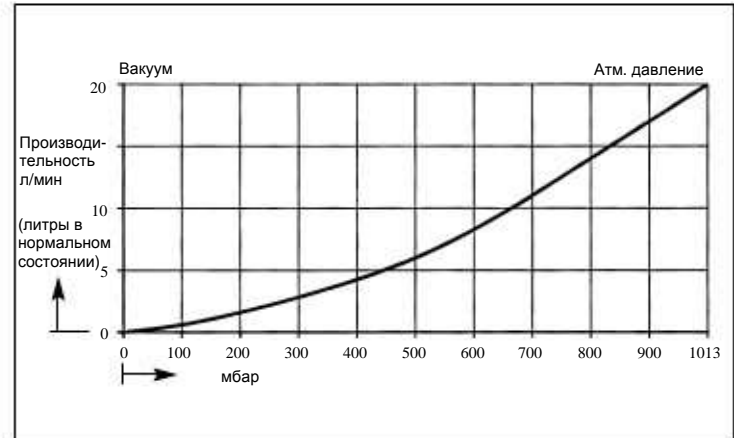
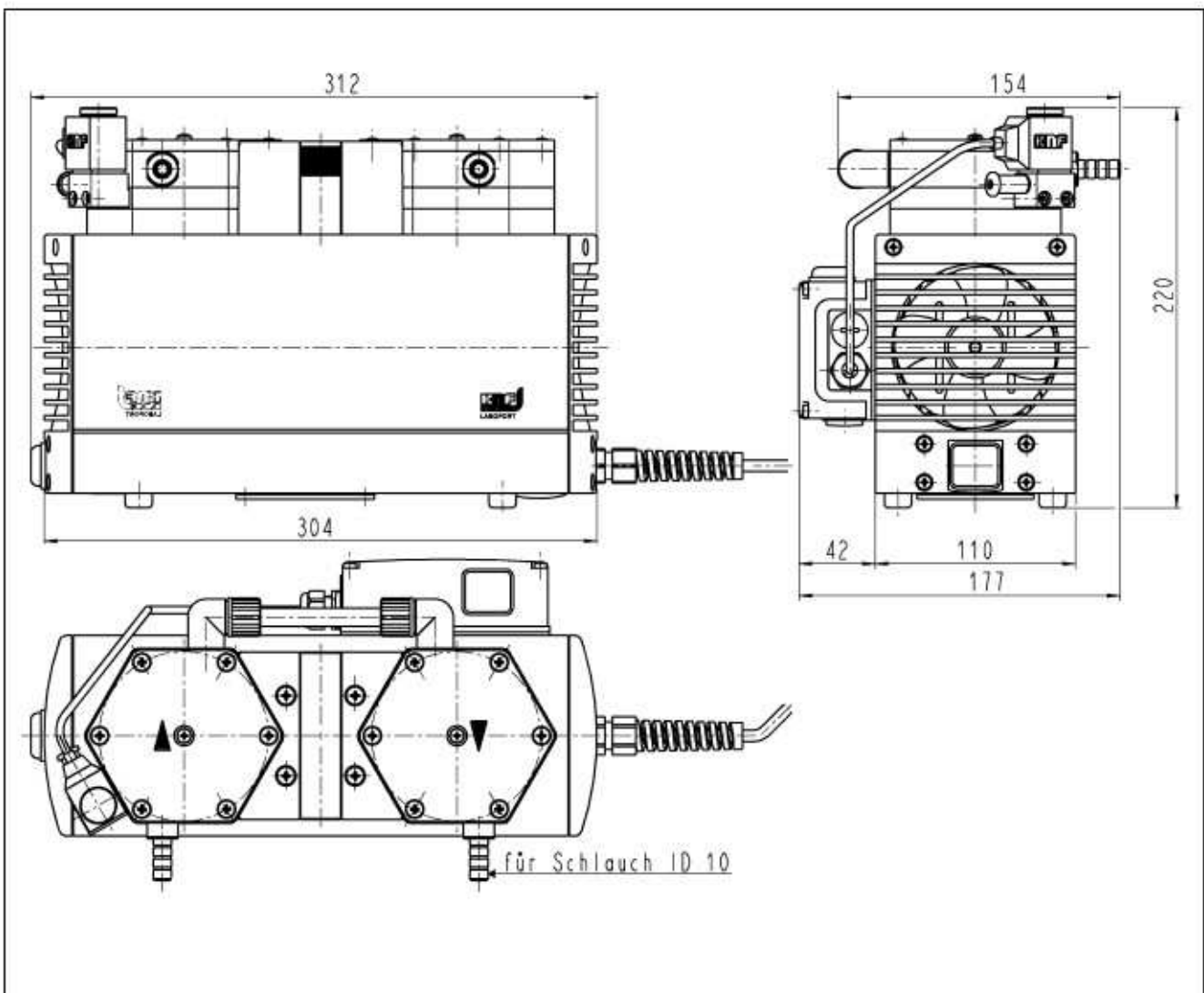


График производительности



Габариты (мм)



KNF по всему миру – мембранные насосы и системы

KNF оставляет за собой право вносить технические изменения.

## Вакуумные насосы для влажных газов



### LABOPORT® SD Вакуумные насосы с системой самосушки для влажных газов

#### Технические параметры:

- Чистая транспортировка и откачка
- Высокий уровень совместимости с парами и конденсатом
- Устойчивы к химическим воздействиям, поэтому хорошо подходит для работы с очень агрессивными и коррозионными газами и парами
- Не требуют технического обслуживания
- Не загрязняют окружающей среды
- Герметичны, скорость натекания 6 x 10<sup>-3</sup> мбар x л/с, серийно не проверялось

4

#### Вакуумные насосы серии LABOPORT® SD N 840.3 FT.40.18

Химически устойчивый мембранный насос N 840.3 FT.40.18 представляют собой прибор сухого хода с 2-мя головками и встроенной системой самосушки KNF. Насосы находят свое применение в лабораториях, особенно, где необходим чистый вакуум и откачка влажных газов, например при вакуумной сушке в шкафах вакуумной сушки (для сушки или термообработки субстанций или конструктивных элементов) или в паровых стерилизаторах при стерилизации инструментов, сосудов, фильтров и текстильных изделий. Благодаря высокому уровню устойчивости к агрессивным средам насос универсален в своем применении.

Встроенные структурные мембраны KNF (PTFE-покрытие, которое было разработано при помощи метода конечных элементов), являются центром этого компактного насоса. Благодаря этому удалось уменьшить размеры насоса и увеличить срок службы мембраны.

Система сушки KNF делает возможным в процессе перекачки выдвигать с большой скоростью конденсат из головок насоса. При этом вакуум в ресивере остается неизменным.

Цикл сушки можно установить индивидуально в трех вариантах согласно с требованиями процесса. После сушки насосы достигают более лучших показателей вакуума и откачивают быстрее, чем насосы без системы сушки.

#### Материалы головки насоса, соприкасающиеся с перекачиваемой средой

Тип/№ для заказа	Головка насоса	Мембрана	Клапаны
N 840.3 FT.40.18	PTFE	PTFE-покрытие	FFPM

#### Технические параметры:

	N 840.3 FT.40.18
Производительность (л/мин) <sup>1)</sup>	34
Предельный вакуум (мбар абс.)	10
Рабочее избыточное давл. (бар)	1
Подключение шланга (мм)	ID 10
Допустимая температура газа и окружающей среды	+5...+40 °C
Сеть	230В/50Гц
Тип защиты мотора	IP 44
Мощность мотора P <sub>1</sub>	245 Вт
Потребление тока	1,5 А
Вес	12,9 кг
Габариты ДхВхШ(мм)	341/239/189
С термовыключателем и предохранителем сети	

Моторы с другими напряжениями и частотами под заказ.

1) Производительность при атм. давлении

#### Запасные части

Наименование	№ для заказа
Набор запасных частей	057359



# Вакуумные насосы для влажных газов

## Габариты и графики производительности

Время выкачивания емкости, объемом в 10 л.

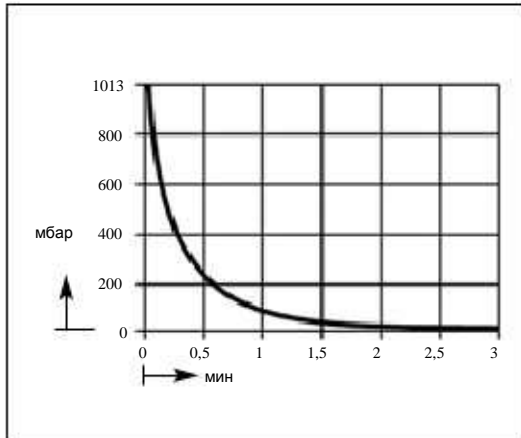
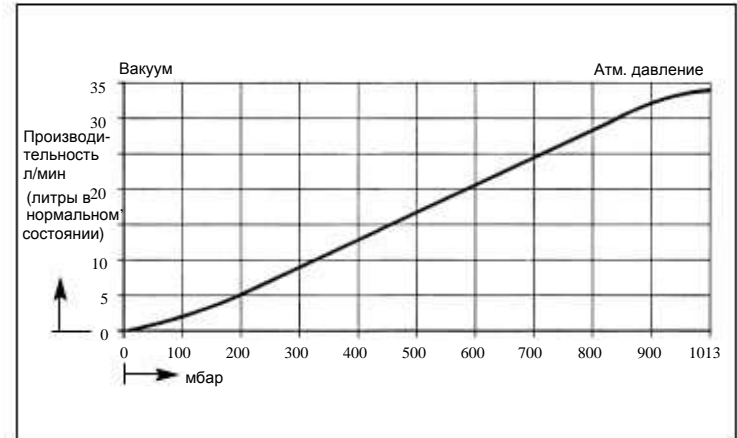
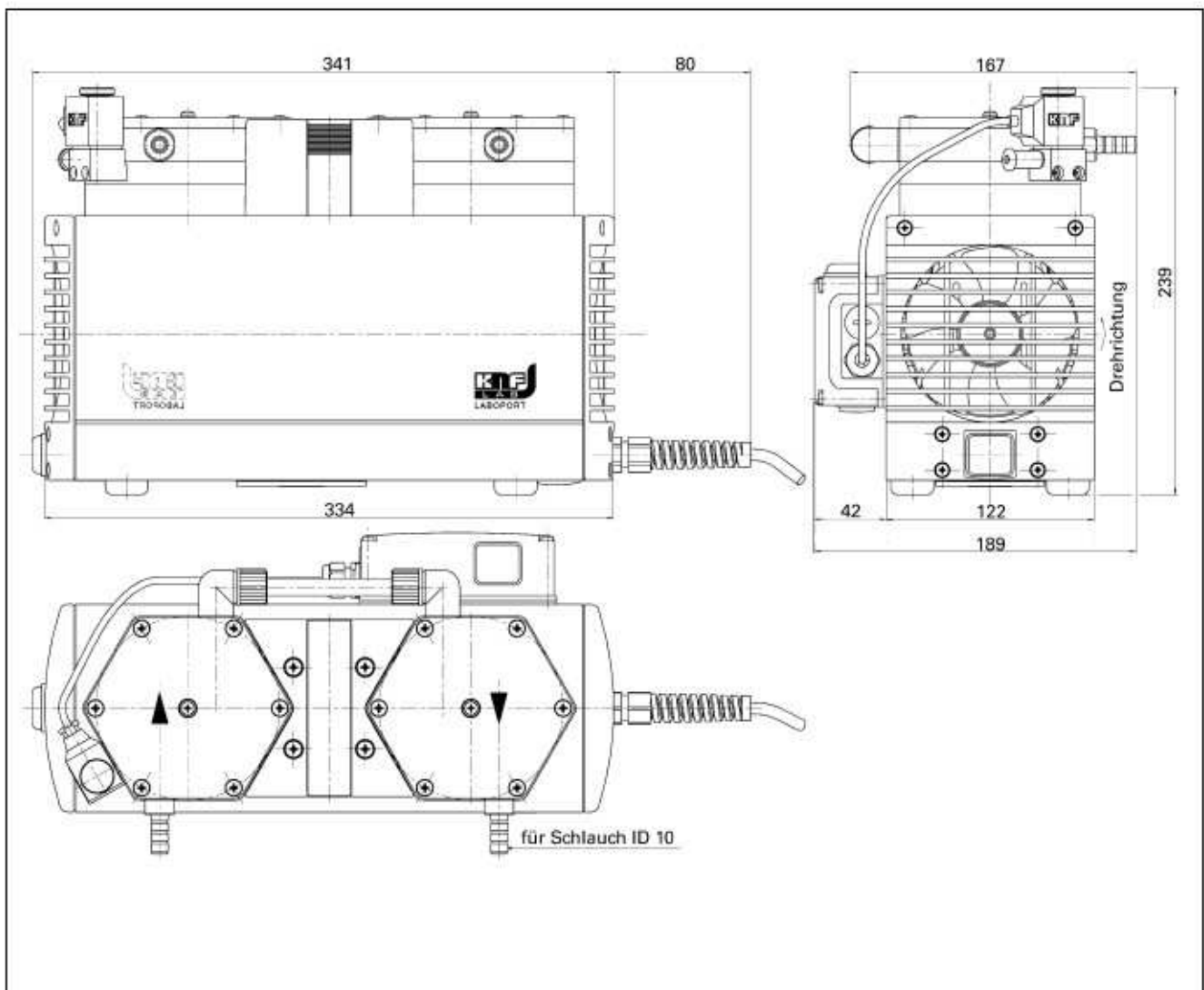


График производительности



Габариты(мм)



KNF по всему миру – мембранные насосы и системы

## Вакуумные насосы для влажных газов



### LABOPORT® SD Вакуумные насосы с системой самосушки для влажных газов

#### Технические параметры:

- Чистая транспортировка и откачка
- Высокий уровень совместимости с парами и конденсатом
- Устойчивы к химическим воздействиям, поэтому хорошо подходит для работы с очень агрессивными и коррозионными газами и парами
- Не требуют технического обслуживания
- Не загрязняют окружающей среды
- Герметичны, скорость натекания 6 x 10<sup>-3</sup> мбар x л/с, серийно не проверялось

4

#### Вакуумные насосы серии LABOPORT® SD N 842.3 FT.40.18

Химически устойчивый мембранный насос N 842.3 FT.40.18 представляют собой прибор сухого хода с 2-мя головками и встроенной системой самосушки KNF. Насосы находят свое применение в лабораториях, особенно, где необходим чистый вакуум и откачка влажных газов, например при вакуумной сушке в шкафах вакуумной сушки (для сушки или термообработки субстанций или конструктивных элементов) или в паровых стерилизаторах при стерилизации инструментов, сосудов, фильтров и текстильных изделий. Благодаря высокому уровню устойчивости к агрессивным средам насос универсален в своем применении.

Встроенные структурные мембраны KNF (PTFE-покрытие, которое было разработано при помощи метода конечных элементов), являются центром этого компактного насоса. Благодаря этому удалось уменьшить размеры насоса и увеличить срок службы мембраны.

Система сушки KNF делает возможным в процессе перекачки выдувать с большой скоростью конденсат из головок насоса. При этом вакуум в ресивере остается неизменным.

Цикл сушки можно установить индивидуально в трех вариантах согласно с требованиями процесса. После сушки насосы достигают более лучших показателей вакуума и откачивают быстрее, чем насосы без системы сушки.

#### Материалы головки насоса, соприкасающиеся с перекачиваемой средой

Тип/№ для заказа	Головка для насоса	Мембрана	Клапаны
N 842.3 FT.40.18	PTFE	PTFE-покрытие	FFPM

#### Технические параметры:

N 842.3 FT.40.18

Производительность (л/мин)	34
Предельный вакуум (мбар абс.)	4
Рабочее избыточное давл. (бар)	1
Подключение шланга (мм)	ID 10
Допустимая температура газа и окружающей среды	+5...+40 °C
Сеть	230В/50Гц
Тип защиты мотора	IP 44
Мощность мотора P <sub>1</sub>	245 Вт
Потребление тока	1,5 А
Вес	13,7 кг
Габариты ДхВхШ (мм)	341/242/189
С термовыключателем и предохранителем сети	

Моторы с другими напряжениями и частотами под заказ.

1) Производительность при атм. давлении

#### Запасные части

Наименование	№ для заказа
Набор запасных частей	057359

# Вакуумные насосы для влажных газов

## Габариты и графики производительности

Время выкачивания емкости, объемом в 10 л.

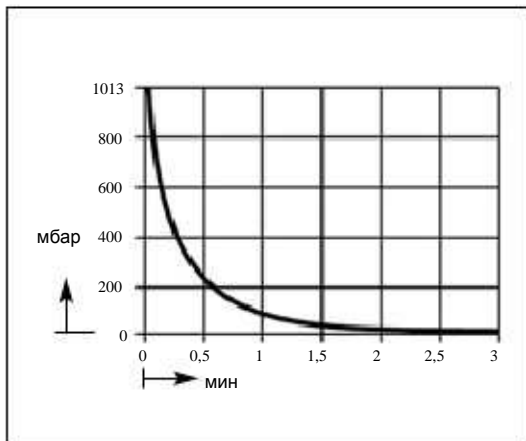
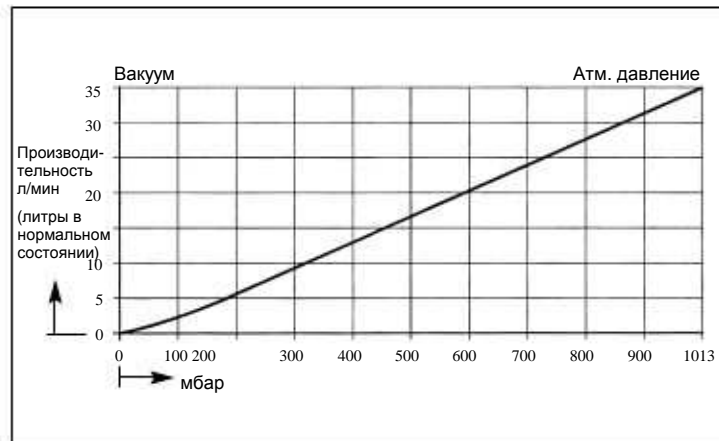
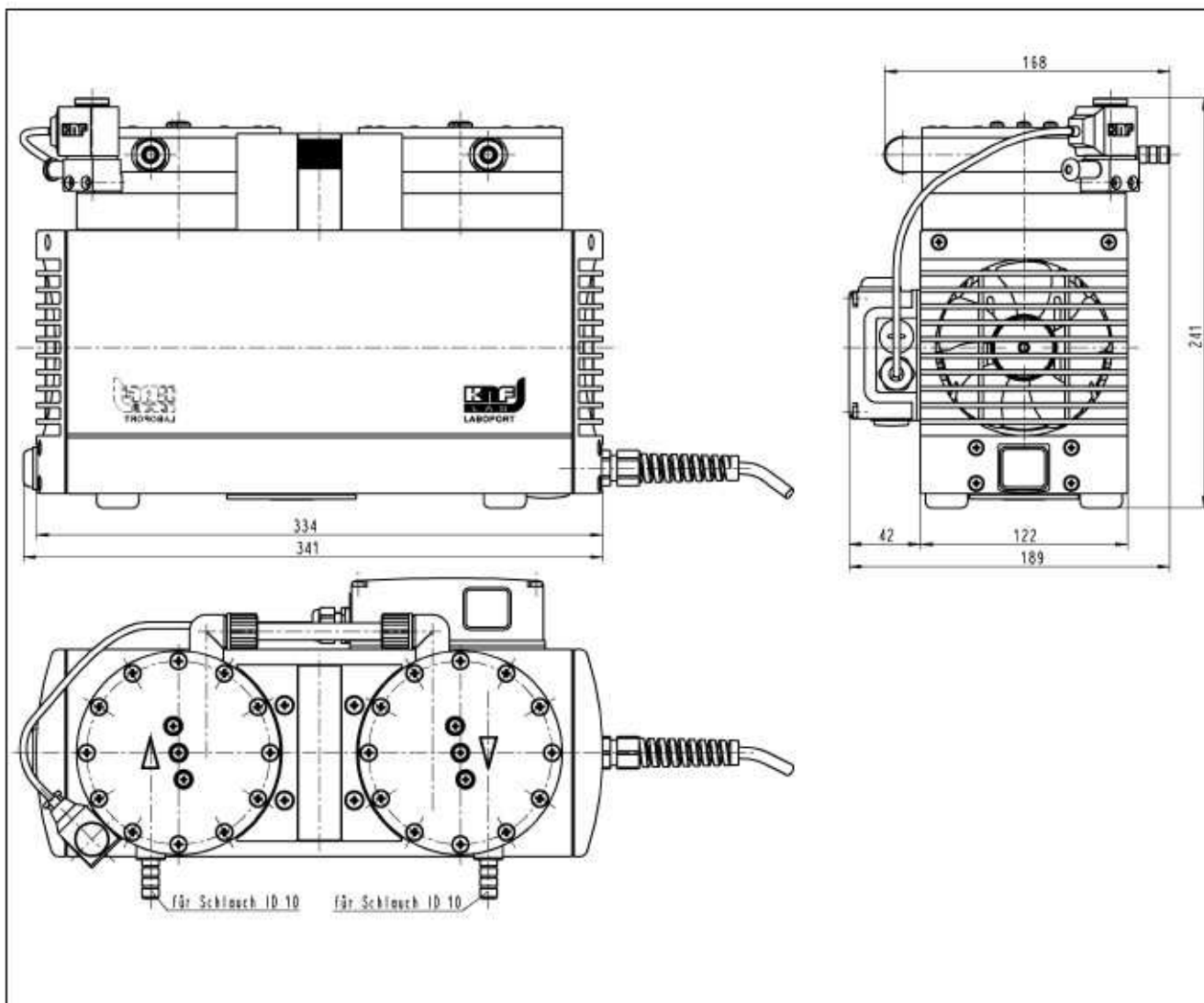


График производительности



Габариты (мм)



## Вакуумные насосы для влажных газов



4

### Вакуумные насосы серии N 860.3 FT.40.18

Химически устойчивый мембранный насос N 860.3 FT.40.18 представляют собой прибор сухого хода с 2-мя головками и встроенной системой самосушки KNF. Насосы находят свое применение в лабораториях, особенно, где необходим чистый вакуум и откачка влажных газов, например при вакуумной сушке в шкафах вакуумной сушки (для сушки или термообработки субстанций или конструктивных элементов) или в паровых стерилизаторах при стерилизации инструментов, сосудов, фильтров и текстильных изделий. Благодаря высокому уровню устойчивости к агрессивным средам насос универсален в своем применении.

Встроенные структурные мембраны KNF (PTFE-покрытие, которое было разработано при помощи метода конечных элементов), являются центром этого компактного насоса. Благодаря этому удалось уменьшить размеры насоса и увеличить срок службы мембраны.

Система сушки KNF делает возможным в процессе перекачки выдувать с большой скоростью конденсат из головок насоса. При этом вакуум в ресивере остается неизменным.

Цикл сушки можно установить индивидуально в трех вариантах согласно с требованиями процесса.

После сушки насосы достигают более лучших показателей вакуума и откачивают быстрее, чем насосы без системы сушки.

## Вакуумные насосы с системой самосушки для влажных газов

### Технические параметры:

Чистая транспортировка и откачка  
Высокий уровень совместимости с парами и конденсатом  
Устойчивы к химическим воздействиям,  
поэтому хорошо подходит для работы с очень агрессивными и коррозионными газами и парами  
Не требуют технического обслуживания  
Не загрязняют окружающей среды  
Герметичны, скорость натекания 6 x 10<sup>-3</sup> мбар x л/с,  
серийно не тестировалось

### Материалы головки насоса, соприкасающиеся с перекачиваемой средой

Тип/№ для заказа	Головка насоса	Мембрана	Клапаны
N 860.3 FT.40.18	PTFE	PTFE-покрытие	FFPM

### Технические параметры:

### N 860.3 FT.40.18

Производительность (л/мин)	60
Предельный вакуум (мбар абс.)	4
Рабочее избыточное давл. (бар)	1
Подключение шланга (мм)	ID 12
Допустимая температура газа и окружающей среды	+5...+40 °C
Сеть	230В/50Гц
Тип защиты мотора	IP 54
Мощность мотора P <sub>1</sub>	220 Вт
Потребление тока	1,6 А
Вес	14,8 кг
Габариты ДхВхШ (мм)	331/278,5/291
С термовыключателем и предохранителем сети	

Моторы с другими напряжениями и частотами под заказ.

1) Производительность при атм. давлении

### Запасные части

Наименование	№ для заказа
Набор запасных частей	047499

KNF оставляет за собой право вносить технические изменения.

# Вакуумные насосы для влажных газов

## Габариты и графики производительности

Время выкачивания емкости, объемом в 20 л.

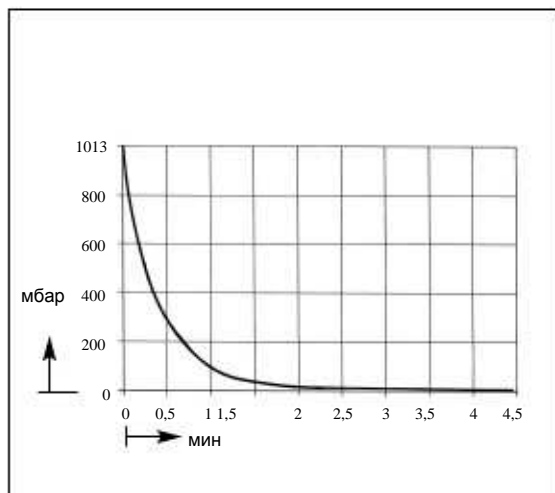
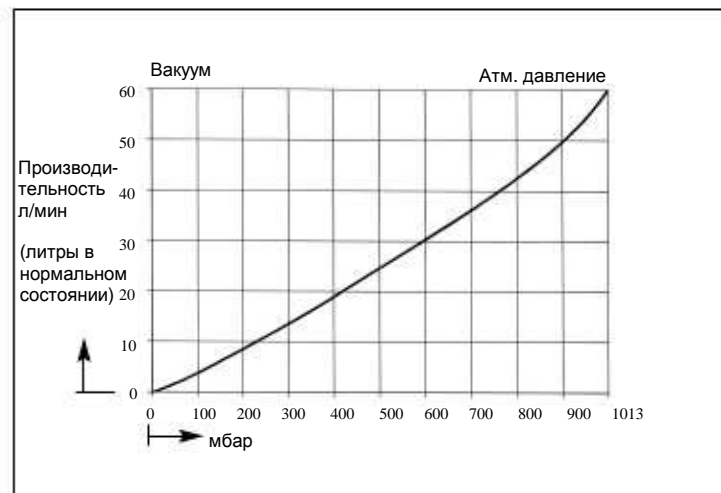
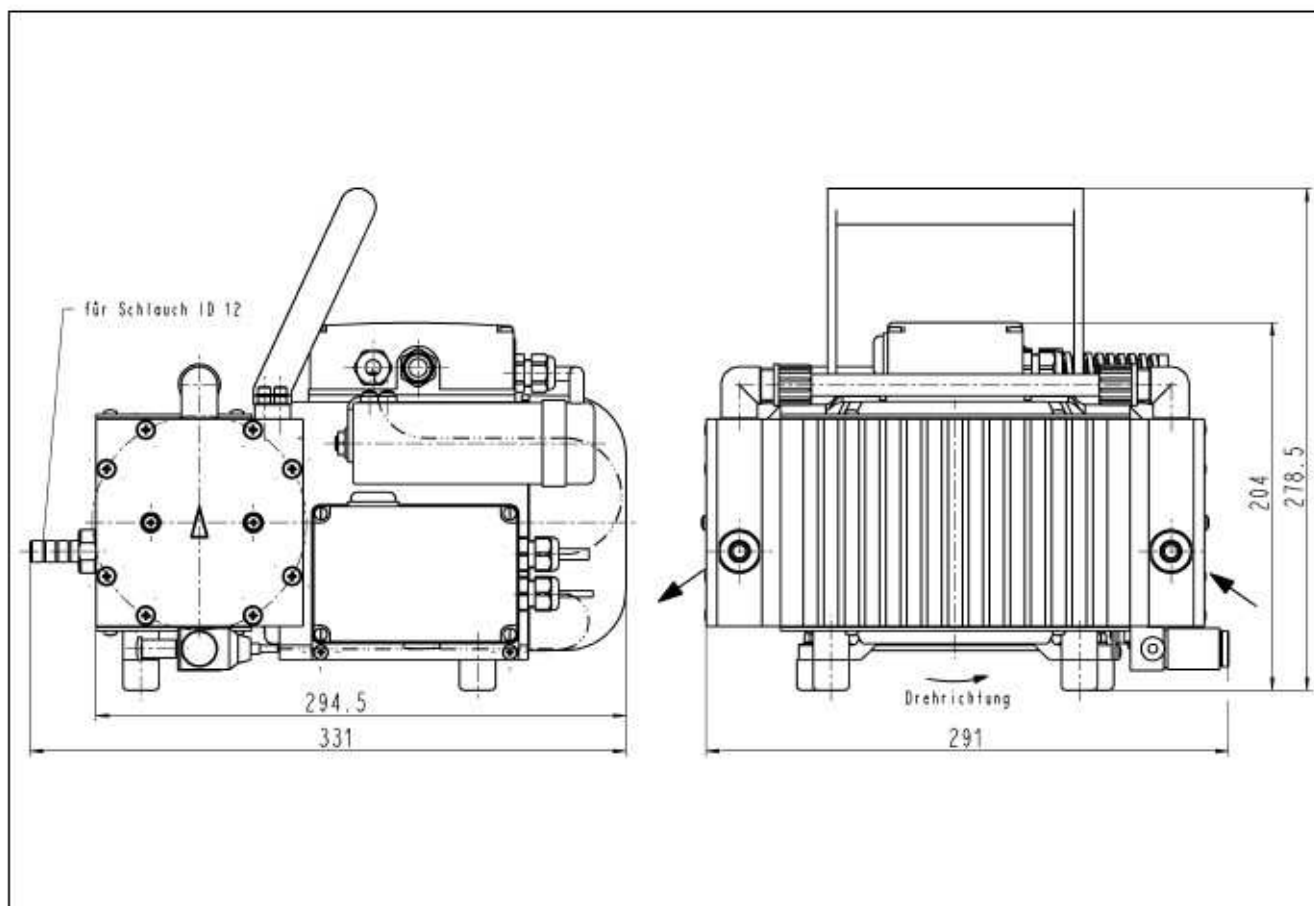


График производительности



Габариты (мм)



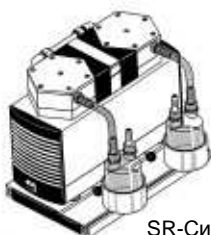


## Обзор: KNF LABORPORT® Химически устойчивые, модульные вакуумные системы

### Преимущества систем:

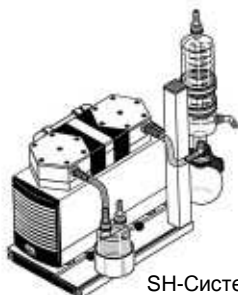
- Не требуют технического обслуживания
- Тихие
- Простое подключение к электросети (штепсельный сетевой разъем) и к пневматической системе
- Не загрязняют окружающей среды
- Просты в сборке и переоборудовании

5



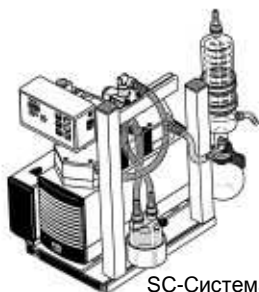
SR-Система

Система (полностью монтир.) <sup>3)</sup>	Производит. (л/мин) <sup>1)</sup>	Вакуум (мбар абс)	Пневматическое подключение для трубки ID	Вес (кг)	Встроенный тип насоса	Стр.
<b>SR-Система с вакуумным насосом, плитой-основанием и двумя сепараторами</b>						
SR 810	10	8	10 мм	9,4	N 810.3 FT.18	5.2
SR 820	20	8	10 мм	11,6	N 820.3 FT.18	5.2
SR 840	34	8	10 мм	14,9	N 840.3 FT.18	5.2



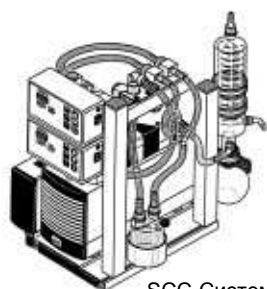
SH-Система

<b>SH-Система с вакуумным насосом, плитой-основанием, конденсатором и сепаратором</b>						
SH 810	10	8	10 мм	10,1	N 810.3 FT.18	5.4
SH 820	20	8	10 мм	12,5	N 820.3 FT.18	5.4
SH 840	34	8	10 мм	15,8	N 840.3 FT.18	5.4



SC-Система

<b>SC-Система с вакуумным насосом, плитой-основанием, конденсатором, сепаратором и одним вакуумным контроллером</b>						
SC 810	10	8	10 мм	13,6	N 810.3 FT.18	5.6
SC 820	20	8	10 мм	16	N 820.3 FT.18	5.6
SC 840	34	8	10 мм	19,3	N 840.3 FT.18	5.6
SC 842	34	2	10 мм	20,1	N 842.3 FT.18	5.6



SCC-Система

<b>SCC-Система с вакуумным насосом, плитой-основанием, конденсатором, сепаратором и двумя вакуумными контроллерами для двух независимых друг от друга процессов</b>						
SCC 810	10	8	10 мм	15,2	N 810.3 FT.18	5.8
SCC 820	20	8	10 мм	17,6	N 820.3 FT.18	5.8
SCC 840	34	8	10 мм	20,9	N 840.3 FT.18	5.8
SCC 842	34	2	10 мм	21,7	N 842.3 FT.18	5.8

1) Производительность при атм. давлении

3) Системы с насосом с одной головкой и низким вакуумом под заказ



## Обзор: LABORPORT® Химически устойчивые вакуумные насосы и модульное оборудование

Преимущества химически устойчивых вакуумных насосов:

- Не требуют технического обслуживания
- Тихие
- Простое подключение к электросети (сетевой штекерный разъем) и к пневматической системе
- Не загрязняют окружающей среды, т.к. не используют воду и не происходит загрязнения сточных вод

## LABORPORT® Компоненты для сборки или переоборудования

Приведенные ниже модульные компоненты можно применить тремя способами: для сооружения заказной вакуумной системы, для интеграции в лабораторное или процессуальное оборудование и для переоборудования уже имеющейся вакуумной системы.

## Химически устойчивые вакуумные насосы LABORPORT®

Произ-водит. (л/мин) 1)	Предельный вакуум (мбар абс.)	Рабочее избыт.давл. (бар)	Мотор ~230В/50Гц Потребл. тока (А) Мощность P1 (Вт) 2)	Тип защиты	Пневматич. подключения для шланга ID	Вес (кг)	Тип насоса № для заказа	Таблица параметров Стр.
10	100	1	0,6 / 100	IP 44	10 мм	5,9	N 810 FT.18	1.32
10	8	1	0,6 / 90	IP 44	10 мм	6,9	N 810.3 FT.18	1.32
20	100	1	0,9 / 130	IP 44	10 мм	7,1	N 820 FT.18	1.34
20	8	1	0,7 / 120	IP 44	10 мм	9,3	N 820.3 FT.18	1.34
34	100	1	1,5 / 180	IP 44	10 мм	10,3	N 840 FT.18	1.36
34	8	1	1,5 / 245	IP 44	10 мм	12,6	N 840.3 FT.18	1.36
34	2	1	1,5 / 245	IP 44	10 мм	13,4	N 842.3 FT.18	1.38
60	90	1	1,9 / 270	IP 44	10 мм	12,6	N 840.1.2 FT.18	1.40

1) Производительность при атм. давлении

2) другие напряжения и частоты под запрос

## Модульное оборудование

Тип-обозначение № для заказа	Система-Модуль
NP 810/820	Плита-основание для вакуумных насосов N 810 FT.18, N 810.3 FT.18, N 820 FT.18, N 820.3 FT.18
NP 840	Плита-основание для вакуумных насосов N 840 FT.18, N 840.3 FT.18, N 842.3 FT.18
NR 800	Сепаратор (можно установить как со стороны всасывания, так и со стороны нагнетания)
NH 800	Конденсатор высокой проводимости
NC 800 А Первый контроллер	Вакуумный контроллер с клапанами, электропроводкой и устройством управления
NC 800 В* Второй контроллер	Вакуумный контроллер, только с NC 800 А, с клапанами и электропроводкой
NC 800 А/В*	Два вакуумных контроллера с клапанами, электропроводкой и устройством управления

\*) Для независимого управления вакуумом у двух разных, но одновременно протекающих, процессов.

(NC 800 А для переоборудования SH в SC, NC 800 В только вместе с NC 800 А и в качестве оборудования для окончательного переоборудования SC в SCC, NC 800А/В для переоборудования от SH к SCC).

## Модульные вакуумные системы, контролируемый вакуум



### LABOPORT® Химически устойчивые вакуумные системы с двумя сепараторами

#### Преимущества системы:

- Не требуют технического обслуживания
- Тихие
- Простое подключение к электросети (сетевой штекерный разъем) и к пневматической системе
- Не загрязняет окружающей среды
- Отделение находящихся в газе капелек растворителей (со стороны нагнетания)
- Улавливание частиц в системе (со стороны всасывания)
- Просты в сборке и переоборудовании

#### Модульные SR-Системы

5

Вакуумные системы SR оснащены химически устойчивым насосом серии LABOPORT по Вашему выбору (см. таблицу ниже и «Модульное оборудование»).

SR-Системы содержат помимо прочего два сепаратора. Вакуумные системы находят свое применение в лабораториях во всех областях, где необходим чистый и константный вакуум.

Структурная мембрана KNF, которая была разработана при помощи метода конечных элементов, является центром компактного насоса LABOPORT, встроенного в вакуумную систему. Благодаря этому, удалось уменьшить размеры насоса и увеличить срок службы мембраны.

На выбор предоставляются вакуумные насосы с различными показателями производительности и различными модульными компонентами системы для каждого случая применения в лаборатории. Приведенные здесь системы можно получить в полностью смонтированном виде. Переоборудование системы осуществляется очень просто и без специальных инструментов.

#### Полная SR-Вакуумная система с:

Химически устойчивым насосом по Вашему выбору, плитой - основанием, двумя сепараторами для всасывающей и нагнетающей сторон и шлангами.

Система <sup>3)</sup>	Производит. лит. (л/мин) <sup>1)</sup>	Вакуум (мбар абс)	Рабочее избыт. давл. (бар)	Мотор ~230В/50Гц Потребл. тока (А) Мощность P1 (Вт) <sup>2)</sup>	Пневматич. подключения для шланга ID	Вес (кг)	Габариты (ДхВхШ) (мм)	Встроенный тип насоса
<b>SR-Система с двумя сепараторами</b>								
SR 810	10	8	1	0,6/90	10 мм	9,4	312/227/232	N 810.3 FT.18
SR 820	20	8	1	0,7/120	10 мм	11,6	312/227/252	N 820.3 FT.18
SR 840	34	8	1	1,5/245	10 мм	14,9	334/227/266	N 840.3 FT.18

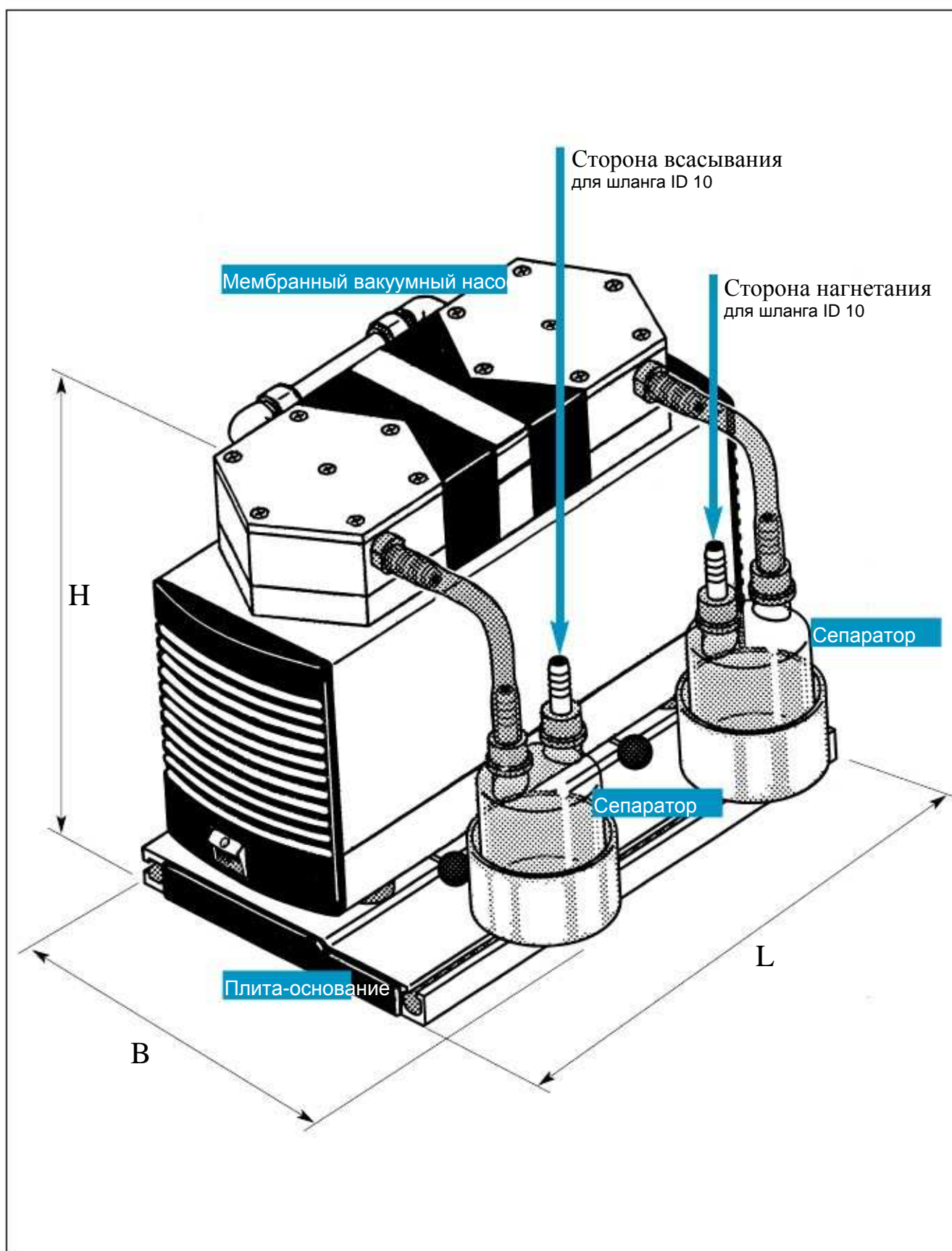
1) Производительность при атм. давлении      2) Другие напряжения и частоты под запрос

3) Системы с насосом с одной головкой и более низким вакуумом под запрос



# Модульные вакуумные системы, контролируемый вакуум

Габариты (см. таблицу)



KNF по всему миру – мембранные насосы и системы

## Модульные вакуумные системы, контролируемый вакуум



### LABOPORT® Химически устойчивые вакуумные системы с сепаратором и конденсатором

#### Преимущества системы:

- Не требуют технического обслуживания
- Тихие
- Простое подключение к электросети (штекерный сетевой разъем) и к пневматической системе
- Не загрязняет окружающей среды
- Контролируемое улавливание растворителей конденсатором высокой проводимости (со стороны нагнетания)
- Улавливание частиц в системе (со стороны всасывания)
- Просты в сборке и переоборудовании

5

#### Модульные SH-Системы

Вакуумные системы SH оснащены химически устойчивым мембранным насосом серии LABOPORT по Вашему выбору. (см. Таблицу «Модульное оборудование»).

Системы SH-содержат по мимо прочего один сепаратор и конденсатор высокой проводимости.

Вакуумные системы находят свое применение в лабораториях во всех областях, где необходим чистый и константный вакуум.

Структурная мембрана KNF, которая была разработана при помощи метода конечных элементов, является центром компактного насоса LABOPORT, встроенного в вакуумную систему. Благодаря этому, удалось уменьшить размеры насоса и увеличить срок службы мембраны.

На выбор предоставляются вакуумные насосы с различными показателями производительности и различными модульными компонентами системы для каждого случая применения в лаборатории. Приведенные здесь системы можно получить в полностью смонтированном виде. Переоборудование системы осуществляется очень просто и без специальных инструментов.

#### Полная вакуумная система с:

Химически устойчивым насосом по Вашему выбору, плитой-основанием, сепаратором (со стороны всасывания), конденсатором (со стороны нагнетания) и шлангами.

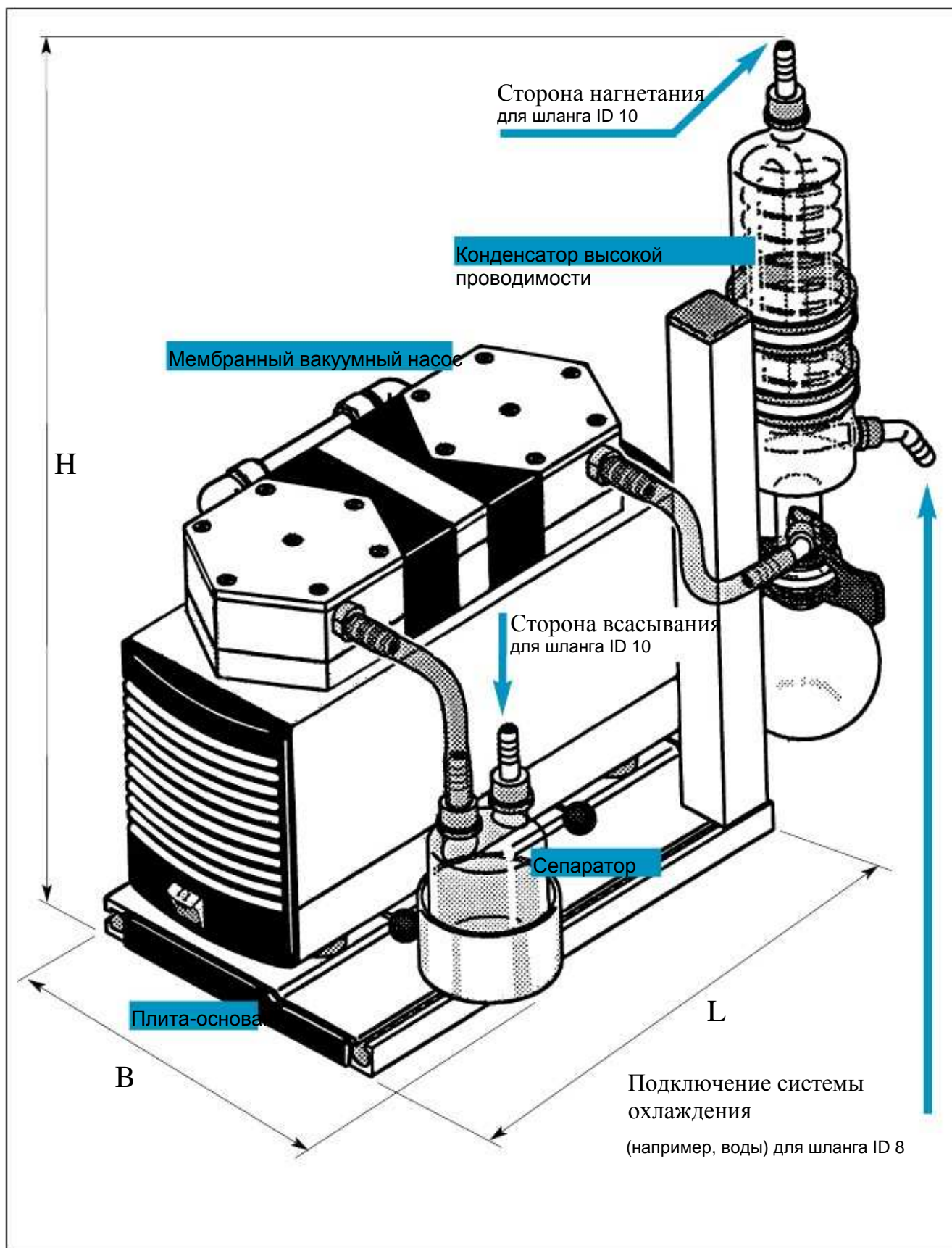
Система <sup>3)</sup>	Произ- водит. (л/мин) <sup>1)</sup>	Вакуум (мбар абс)	Рабочее избыт. давл. (бар)	Мотор ~230В/50Гц Потребл. тока (А) Мощность P1 (Вт) <sup>2)</sup>	Пневматич. подклоч. для шланга ID	Вес (кг)	Габариты (ДхВхШ) (мм)	Встроенный тип насоса
<b>SH-Система с вакуумным насосом, плитой-основанием, конденсатором и сепаратором</b>								
SH 810	10	8	1	0,6/90	10 мм	10,1	397/227/506	N 810.3 FT.18
SH 820	20	8	1	0,7/120	10 мм	12,5	397/227/506	N 820.3 FT.18
SH 840	34	8	1	1,5/245	10 мм	15,8	417/227/506	N 840.3 FT.18

1) Производительность при атм. давлении      2) Другие напряжения и частоты под запрос

3) Системы с насосом с одной головкой и низким вакуумом под запрос

# Модульные вакуумные системы, контролируемый вакуум

Габариты (см. Таблицу)



KNF по всему миру – мембранные насосы и системы

# Модульные вакуумные системы, контролируемый вакуум



## LABOPORT® Химически устойчивые вакуумные системы с сепаратором, конденсатором и вакуумным контроллером

### Преимущества системы:

- Не требуют технического обслуживания
- Тихие
- Простое подключение к электросети (штекерный сетевой разъем) и к пневматической системе
- Не загрязняют окружающей среды
- Автоматическое регулирование вакуума
- Контролируемое улавливание растворителей конденсатором высокой проводимости (со стороны нагнетания)
- Улавливание частиц в системе (со стороны всасывания)
- Просты в сборке и переоборудовании

5

## Модульные SC-Системы

Вакуумные системы SC оснащены химически устойчивым Мембранным насосом серии LABOPORT по Вашему выбору. (см. Таблицу “Модульное оборудование”).

SC-Системы содержат кроме прочего вакуумный контроллер для контролируемого вакуумного процесса.

Вакуумные системы находят свое применение в лабораториях во всех областях, где необходим чистый и константный вакуум.

Структурная мембрана KNF, которая была разработана при помощи метода конечных элементов, является центром компактного насоса LABOPORT, встроенного в вакуумную систему. Благодаря этому, удалось уменьшить размеры насоса и увеличить срок службы мембраны.

На выбор предоставляются вакуумные насосы с различными показателями производительности и различными модульными компонентами системы для каждого случая применения в лаборатории. Приведенные здесь системы можно получить в полностью смонтированном виде. Переоборудование системы осуществляется очень просто и без специальных инструментов.

### Полная SC-Вакуумная система с:

Химически устойчивым мембранным вакуумным насосом по Вашему выбору, плитой-основанием, сепаратором (со стороны всасывания), конденсатором (со стороны нагнетания), вакуумным контроллером, с блоком управления кабелями и шлангами.

Система 3)	Производит. (л/мин)1)	Вакуум (мбар абс)	Рабочее избыт. давл. (бар)	Мотор ~230В/50Гц Потребление тока (А) Мощность P(Вт) 2)	Пневматич. подключения Для шланга ID	Вес (кг)	Габариты (ДхВхШ) (мм)	Встроенный тип насоса
<b>SC-Система с вакуумным насосом, плитой-основанием, конденсатором, сепаратором и одним вакуумным контроллером</b>								
SC 810	10	8	1	0,6/90	10 мм	13,6	397/289/506	N 810.3 FT.18
SC 820	20	8	1	0,7/120	10 мм	16	397/289/506	N 820.3 FT.18
SC 840	34	8	1	1,5/245	10 мм	19,3	417/289/506	N 840.3 FT.18
SC 842	34	2	1	1,5/245	10 мм	20,1	417/289/506	N 842.3 FT.18

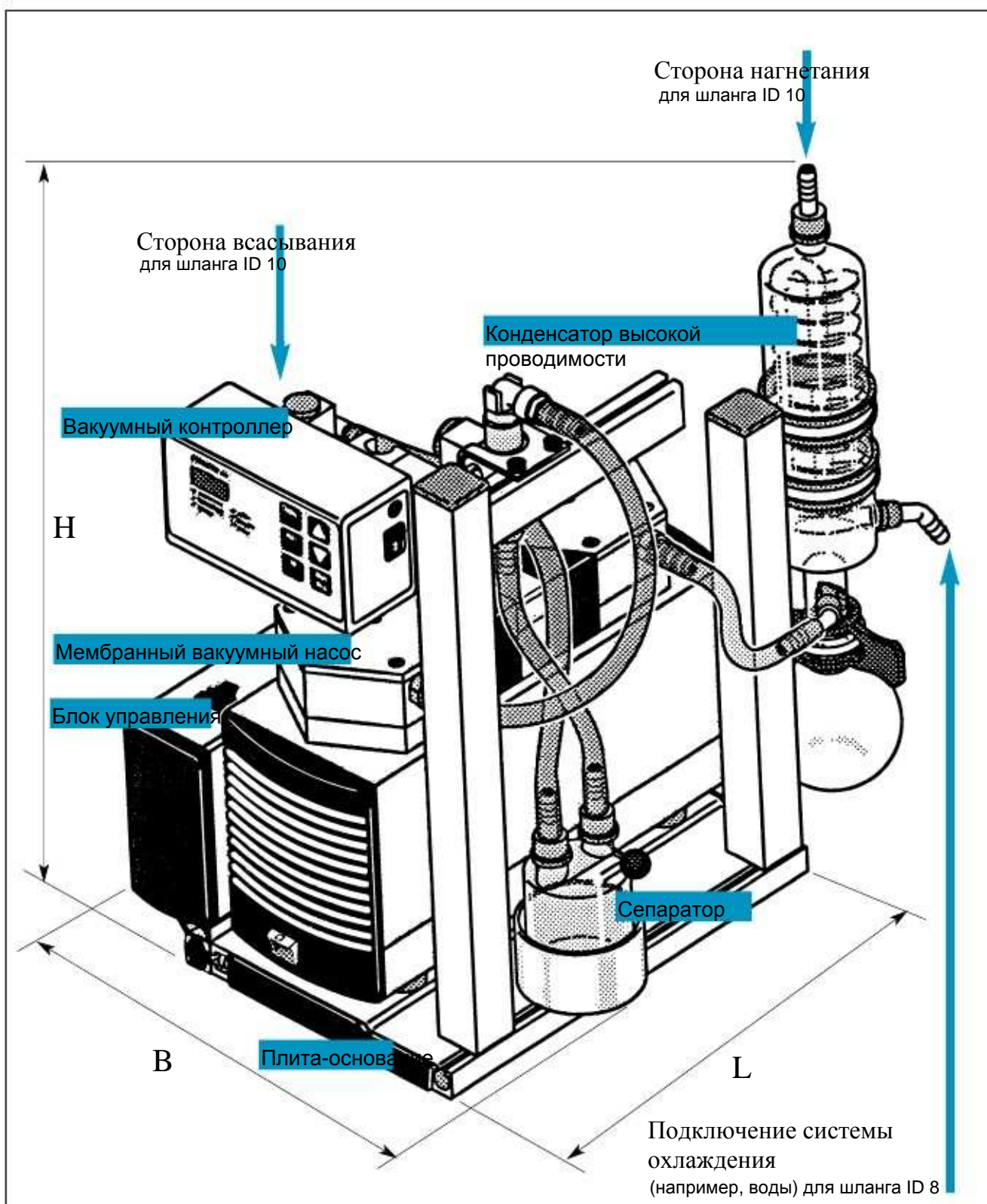
1) Производительность при атм. давлении

2) Другие напряжения и частоты под запрос

3) Системы с насосом с одной головкой и низким вакуумом под запрос.

# Модульные вакуумные системы, контролируемый вакуум

Габариты (см. Таблицу)



## Оборудование

№ для заказа	Наименование	Примечание
045075	Клапан системы охлаждения	G 1/2, ID 8

KNF по всему миру – мембранные насосы и системы

# Модульные вакуумные системы, контролируемый вакуум



## LABOPORT® Химически устойчивые вакуумные системы с сепаратором, конденсатором и двумя вакуумными контроллерами

### Преимущества системы:

- Не требуют технического обслуживания
- Тихие
- Простое подключение к электросети (штекерный сетевой разъем) и к пневматической системе
- Не загрязняют окружающей среды
- Автоматическое регулирование вакуума двух процессов
- Контролируемое улавливание растворителей конденсатором высокой проводимости (со стороны нагнетания)
- Улавливание частиц в системе (со стороны всасывания)
- Просты в сборке и переоборудовании

5

### Модульные SCC-Системы

Вакуумные системы SCC оснащены химически устойчивым Мембранным насосом серии LABOPORT по Вашему выбору (см. Таблицу «Модульное оборудование»).

SCC-Системы содержат в полной конструкции два вакуумных контроллера для двух протекающих независимо друг от друга процессов с одним насосом.

Вакуумные системы находят свое применение в лабораториях во всех областях, где необходим чистый и контролируемый вакуум.

Структурная мембрана KNF, которая была разработана при помощи метода конечных элементов, является центром компактного насоса LABOPORT, встроенного в вакуумную систему. Благодаря этому, удалось уменьшить размеры насоса и увеличить срок службы мембраны.

На выбор предоставляются вакуумные насосы с различными показателями производительности и различными модульными компонентами системы для каждого случая применения в лаборатории. Приведенные здесь системы можно получить в полностью смонтированном виде. Переоборудование системы осуществляется очень просто и без специальных инструментов.

### Полная SCC-Вакуумная система в полной конструкции с:

Химически устойчивым мембранным вакуумным насосом на Ваш выбор, плитой-основанием, сепаратором (со стороны всасывания), конденсатором (со стороны нагнетания), двумя вакуумными контроллерами и блоком управления для управления двумя независимыми процессами, кабелями и шлангами.

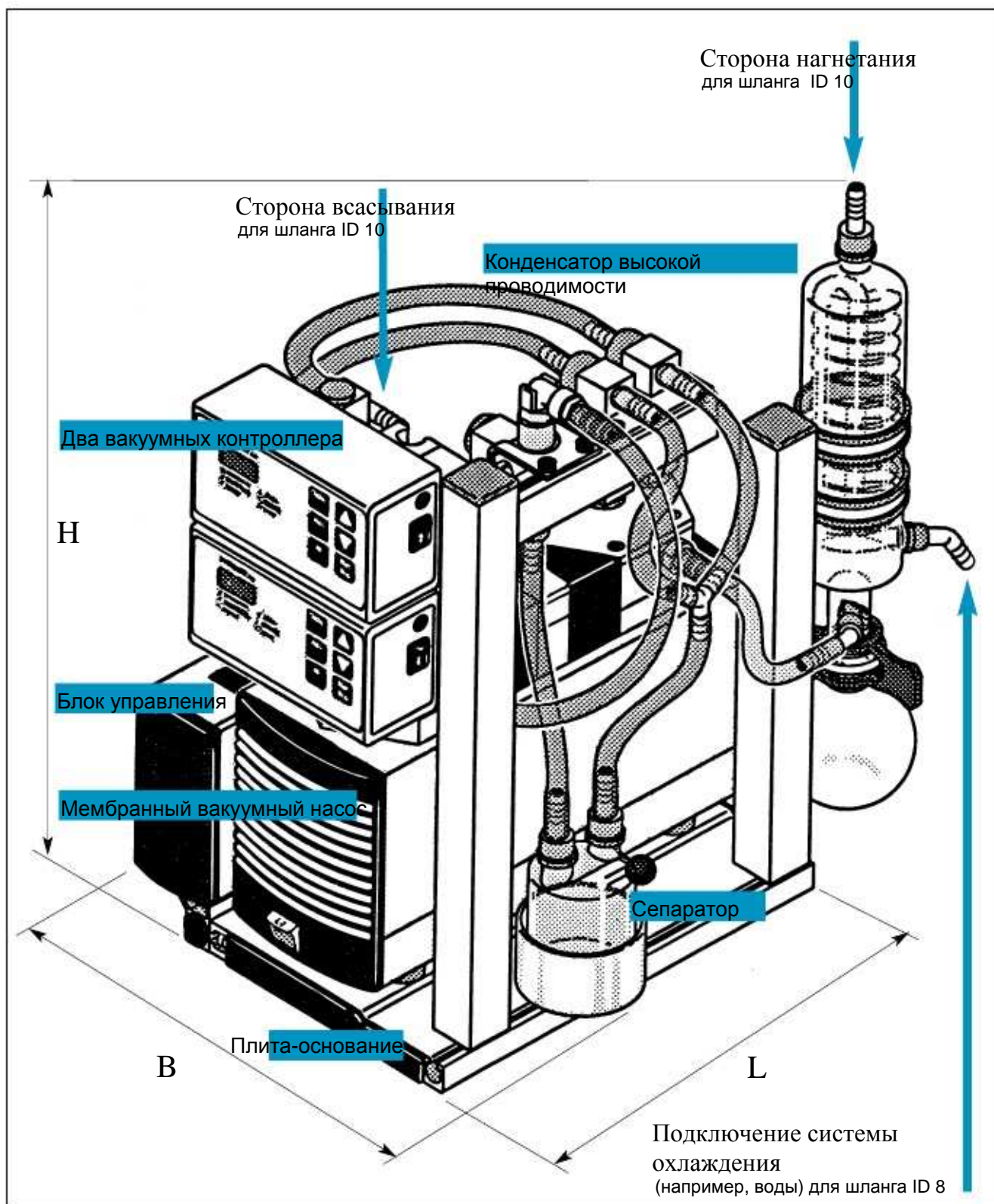
Система 3)	Произ- водит. (л/мин)1)	Вакуум (мбар абс)	Рабочее избыт. давл. (бар)	Мотор ~230В/50Гц Потребл. тока (А) Мощность P1 (Вт²)	Пневматич. подключ. для шлангов ID	Вес (кг)	Габариты (ДхВхШ) (мм)	Встроенный тип насоса
SCC 810	10	8	1	0,6/90	10 мм	15,2	397/289/506	N 810.3 FT.18
SCC 820	20	8	1	0,7/120	10 мм	17,6	397/289/506	N 820.3 FT.18
SCC 840	34	8	1	1,5/245	10 мм	20,9	417/289/506	N 840.3 FT.18
SCC 842	34	2	1	1,5/245	10 мм	21,7	417/289/506	N 842.3 FT.18

### SCC-Система с вакуумным насосом, плитой-основанием, конденсатором, сепаратором и двумя вакуумными контроллерами

1) Производительность при атм. давлении      2) Другие напряжения и частоты под запрос  
3) Системы с насосом с одной головкой и низким вакуумом по запросу.

# Модульные вакуумные системы, контролируемый вакуум

Габариты (см. Таблицу)



## Оборудование

№ для заказа  
045075

Наименование  
Клапан системы охлаждения

Примечание  
G 1/2, ID 8

KNF по всему миру- мембранные насосы и системы

## Вакуумные системы для дистилляции



### LABOXACT® Химически устойчивые вакуумные системы для контролируемой и бережной дистилляции

#### Преимущества системы:

- Не требуют технического обслуживания
- Бережная дистилляция благодаря закрытой системе
- Точный контроль выпаривания
- Контролируемое улавливание растворителей
- Тихий
- Простое подключение к электросети (штекерный сетевой разъем) и к пневматической системе
- Не загрязняет окружающей среды

Система	Произ- водит. (л/мин) 1)	Вакуум (мбар абс)	Пневматические подключения для шланга ID	Вес (кг)	Вместе с системой: вакуумный насос на выбор	Компоненты (одинаковые для всех систем)
SEM 810	10	8	10 мм	12,1	N 810.3 FT.18	плита-основание, сепаратор, конденсатор, клапан настройки, цифровой вакуумметр, предохранительно- продувочный клапан
SEM 820	20	8	10 мм	14,5	N 820.3 FT.18	
SEM 840	34	8	10 мм	17,8	N 840.3 FT.18	
SEM 842	34	2	10 мм	18,6	N 842.3 FT.18	

1) Производительность при атм. давлении

### Функции и эксплуатация

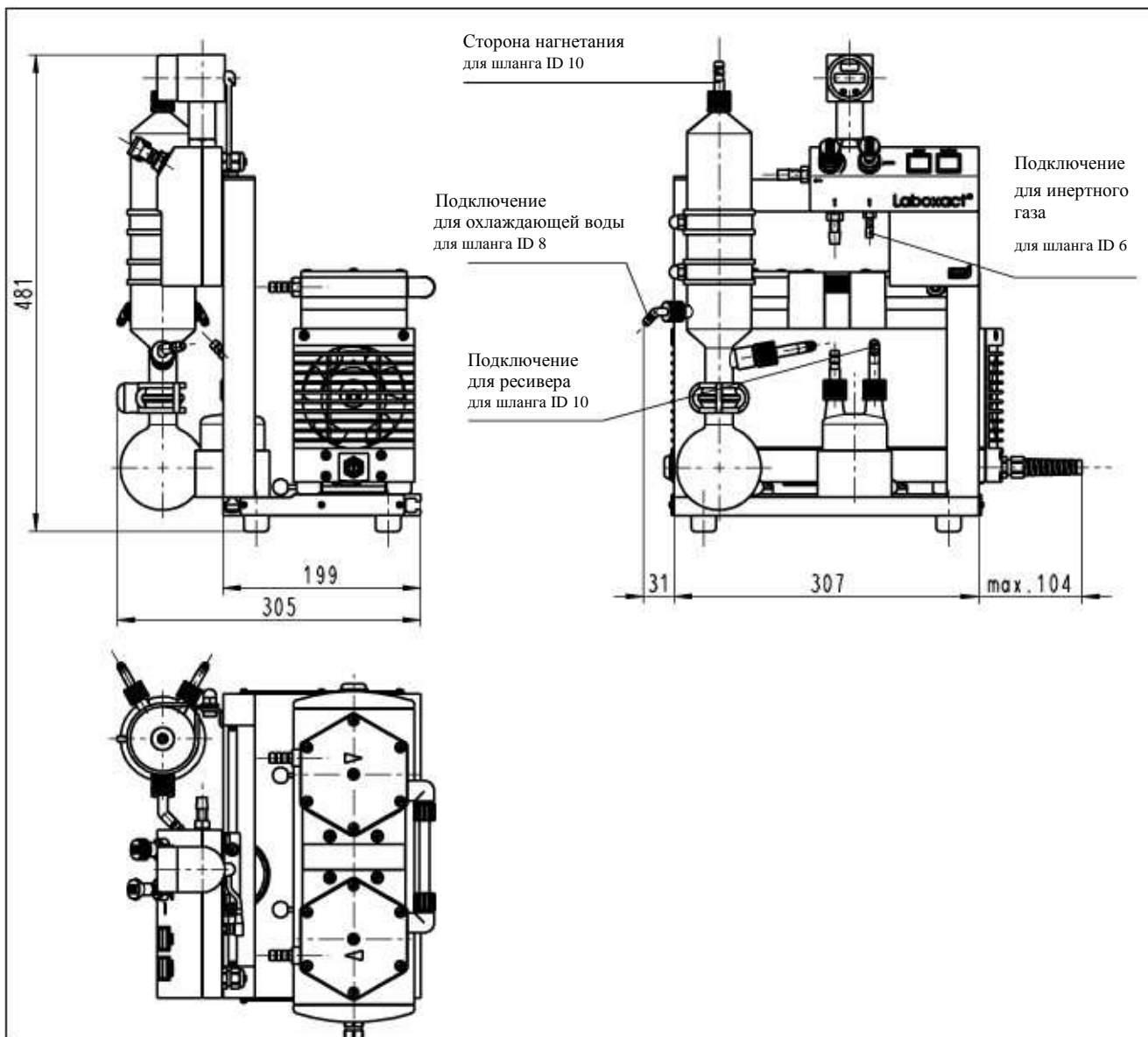


KNF оставляет за собой право вносить технические изменения.



# Вакуумные системы для дистилляции

Габариты (мм)



## LABOVACT® в применении

При помощи вакуумной системы LABOVACT® можно точно контролировать процессы в ротационном выпаривателе. При этом запатентованное закрытое устройство системы способствует бережной дистилляции и высокому уровню улавливания даже низкокипящих растворителей.

При помощи регулирующего клапана можно плавно и точно регулировать вакуум. Когда желаемая величина вакуума достигнута, регулировочный клапан можно закрыть и отставить насос. Если ротационный выпариватель обнаруживает негерметичность, регулировочный клапан можно настроить так, что насос откачает утечку и удержит давление кипения. Предохранительно-продувочный клапан позволяет в любое время прервать процесс выпаривания посредством продувания ротационного выпаривателя. При этом через специальное подключение может быть подведен инертный газ.

KNF по всему миру – Мембранные насосы и системы

# Многопользовательские вакуумные системы, до десяти пользователей



## LABOBASE® Химически устойчивая вакуумная система для нескольких пользователей

### Преимущества системы:

- Не требует технического обслуживания
- Тихая
- Больше пространства на лабораторном столе
- Полностью автоматическое создание вакуума для нескольких пользователей
- Места взятия вакуума с регулируемым взятием
- Простое подключение к электрической сети (штекерный сетевой разъем) и к пневматической системе
- Не загрязняют окружающей среды
- Устойчивы к химическим воздействиям

Полностью автоматическая базисная станция

### Концепт

Полностью автоматическая и устойчивая к химическому воздействию базисная станция обеспечивает вакуумом несколько рабочих мест. Это снижает затраты и освобождает больше рабочего места на лабораторном столе. Базисная станция выключается автоматически, когда вакуум больше не нужен.

### Базисная станция – компактна и полностью автоматизирована

Все компоненты базисной станции компактно размещены на одной плите-основании.

Вакуумный контроллер базисной станции управляет вакуумным насосом и клапаном системы охлаждения на конденсаторе высокой проводимости.

Через контроллер задаются:

- Нижнее пороговое значение (давление в мбарах), насос выключается
- Верхнее пороговое значение (давление в мбарах), насос запускается
- Задержка отключения (в минутах)
- Быстродействие циркуляции охлаждающего вещества (в минутах)

### LABOBASE® Базисные станции – все компоненты на одной плите-основании

Система, базисная станция	Производит. дит. (л/мин) 1)	Вакуум (мбар абс)	Пневматич. подключ для шланга ID	Вес (кг)	Вместе с системой: Вакуумный насос на выбор	Компоненты (одинаковые для всех базисных станций)
SBC 840	34	8	10 мм	22,6	N 840.3 FT.18	Плита-основание, сепаратор, конденсатор высокой проводимости, вакуумный контроллер, клапаны и блок управления.
SBC 840.40	34	10	10 мм	22,9	N 840.3 FT.40.18	
SBC 844	40	2	10 мм	23,4	N 844.3 FT.18	
SBC 844.40	40	4	10 мм	23,7	N 844.3 FT.40.18	
SBC 860	60	2	10 мм	25,0	N 860.3 FTE	
SBC 860.40	60	4	10 мм	25,3	N 860.3 FT.40E	

1) Производительность при атм. давлении

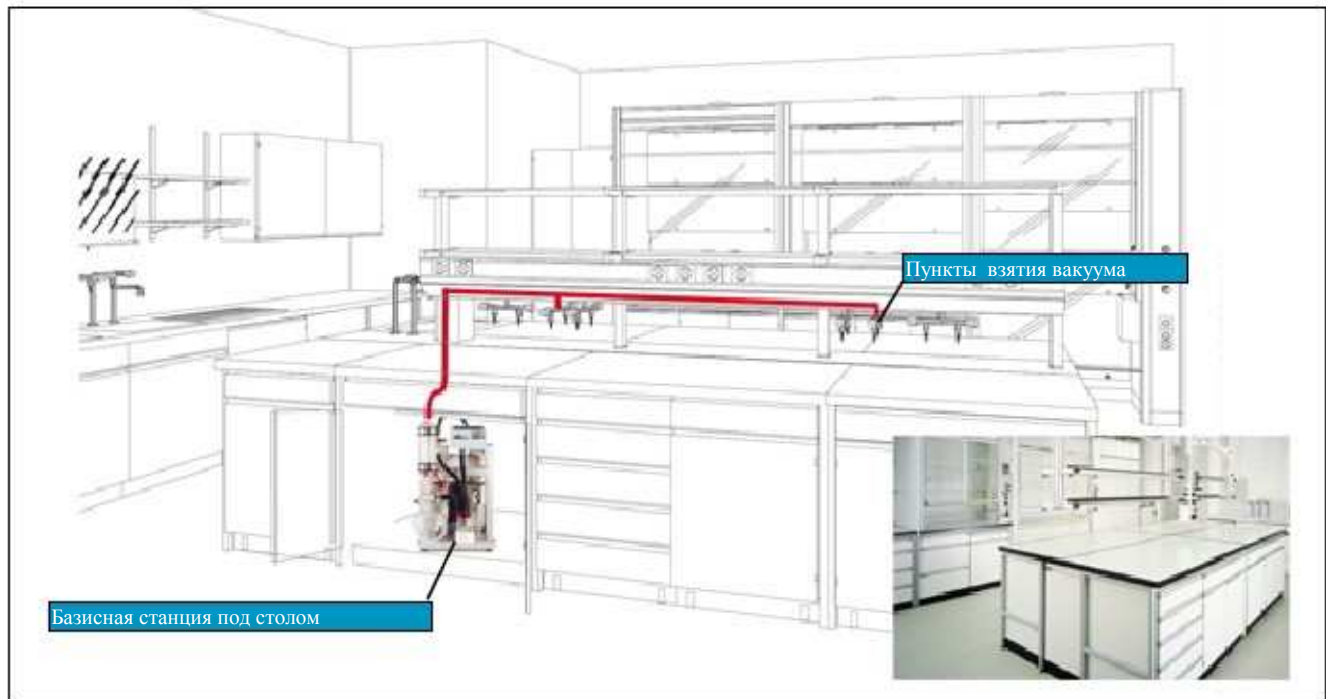
### Оборудование для базисной станции LABOBASE®

№ для заказа	Наименование	Примечание
045886	Газопромывная склянка	0,5 литров
045075	Клапан системы охлаждения	G 1/2, ID 8

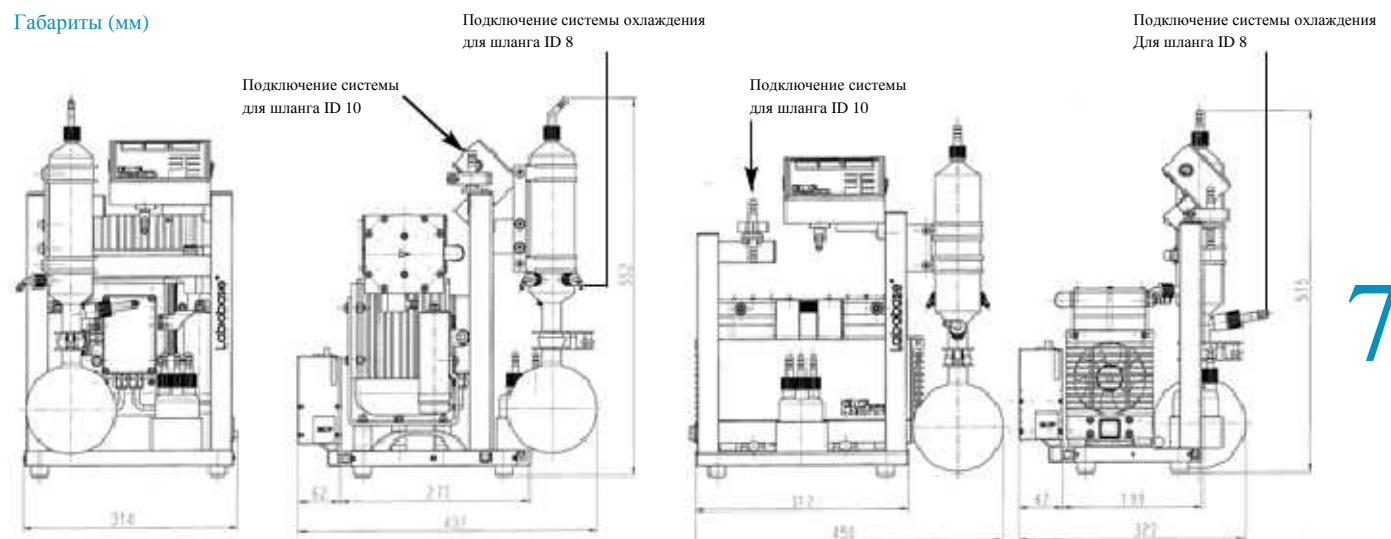
KNF оставляет за собой право вносить технические изменения.

# Многопользовательские вакуумные системы, до десяти пользователей

## Простая установка в лабораториях



Габариты (мм)



Системы SBC 860, 860.40

Системы SBC 840, 844, 840.40, 844.40

## Места взятия вакуума для систем LABOBASE®

№ для заказа	Наименование	Примечание	№ рис. (см. следующие страницы)
048461	Пункт взятия вакуума	Не регулируемое, для оттока (PVDF)	+
048723	Пункт взятия вакуума	Не регулируемое, для встраивания в лабораторное устройство (PVDF)	
048329	Пункт взятия вакуума	Не регулируемое, для закрепления на стене, (PVDF)	
048459	Мобильный блок управления	Для регулируемого взятия вакуума (хим. устойчивый)	

Более подробную информацию о пунктах взятия вакуума см. на следующей странице!

KNF по всему миру – Мембранные насосы и системы

KNF оставляет за собой право вносить технические изменения.

## Многопользовательские вакуумные системы, до десяти пользователей

### Пункты взятия вакуума для дооборудования или новая планировка лабораторий



+ Пункты взятия для отвода со встроенным обратным клапаном и регулированием

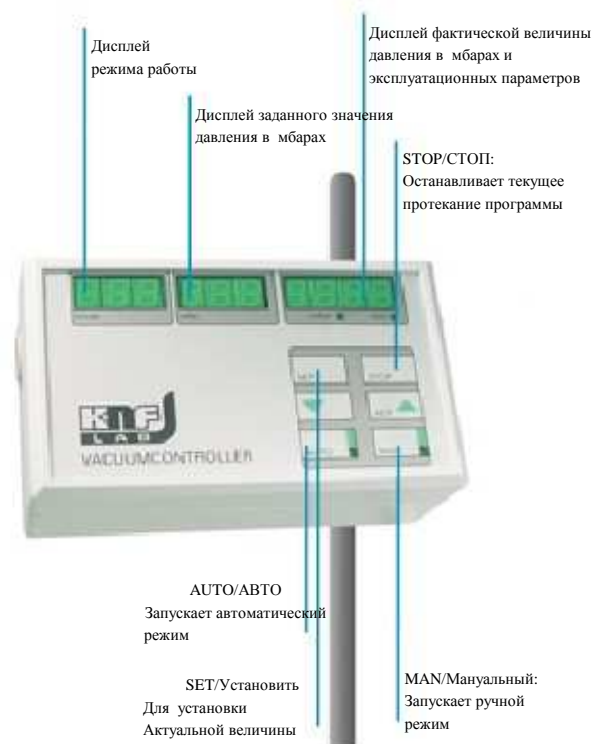
Пункты взятия для встраивания с интегрированным обратным клапаном

Пункт взятия для закрепления на стене со встроенным обратным клапаном

Встроенный вакуумный контроллер для регулируемых пунктов взятия под заказ

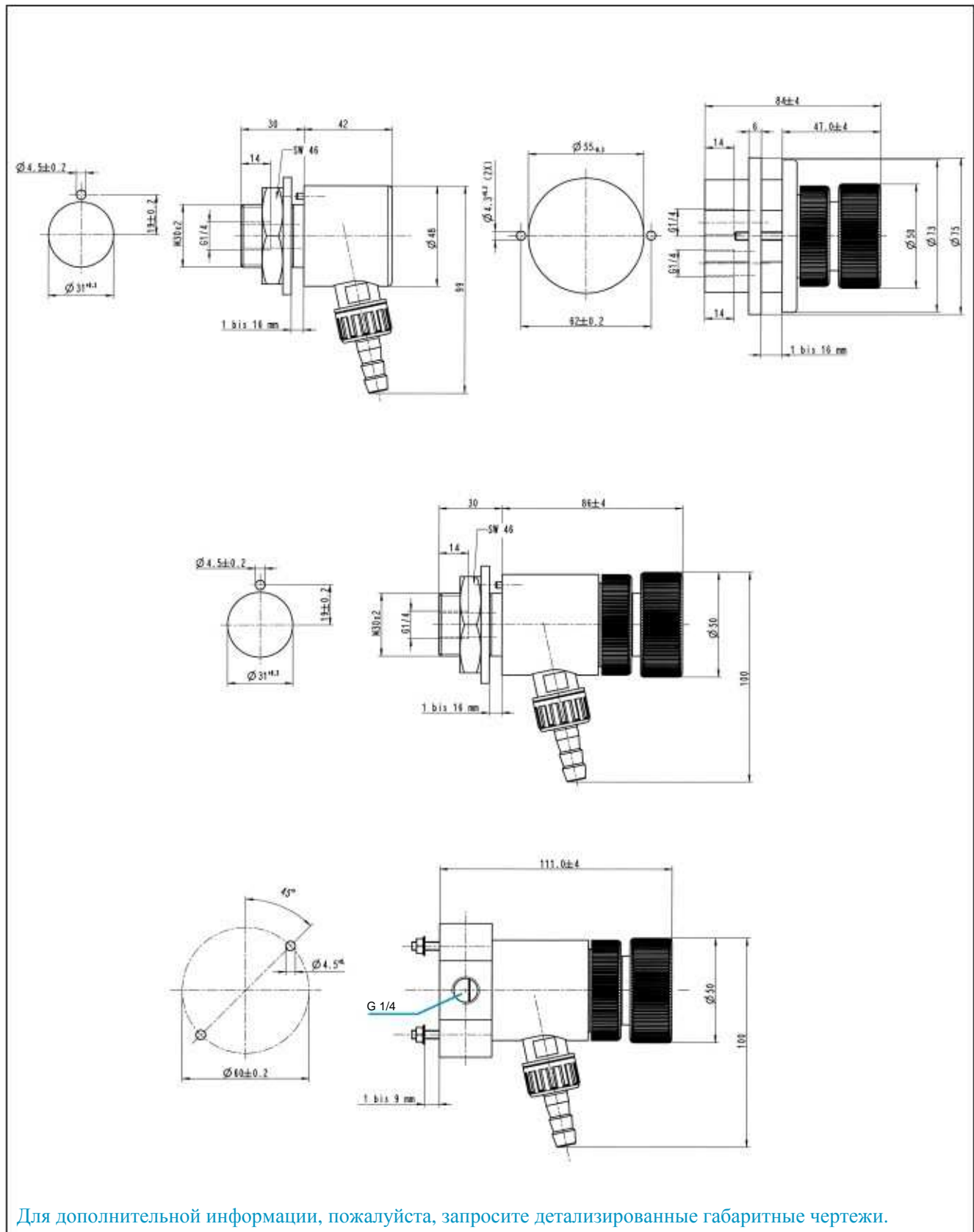
© Исполнения под заказ пункты взятия по запросу

### Мобильный вакуумный контроллер для удобного взятия вакуума



# Многопользовательские вакуумные системы, до десяти пользователей

## Габариты встраивания пунктов взятие вакуума



# Новое поколение SC 920



8

# SC 920

## Вакуумная насосная система с дистанционным управлением



8

KNF по всему миру – мембранные насосы и системы

KNF оставляет за собой право вносить технические изменения.

## Регулирование параметров процесса через переносной терминал

Сегодня нельзя представить себе современную лабораторию без вакуумных насосных систем с устройством управления. Они обеспечивают точный вакуум и предлагают широкий спектр регулировочных функций для разностороннего применения в лаборатории.

Новой системой SC 920 с регулируемой скоростью вращения можно управлять мобильным переносным терминалом и обеспечить тем самым мобильность лаборатории. Короткое время процессов и высокая точность также являются отличительными чертами нового продукта.

Благодаря дистанционному управлению теперь не обязательно устанавливать вакуумную насосную систему в непосредственной близости от оборудования процесса.

Насосную систему можно теперь поместить, например, под рабочую поверхность в лабораторной мебели или в лабораторном вытяжном шкафу без обременительной системы прокладки кабелей.

Легкая система управления на переносном терминале обеспечивает простое использование; регулирование параметров процесса осуществляется через сенсорный экран и ручку настройки.

Возможности регулирования:

- ▲ Единица давления
- ▲ Язык обслуживания
- ▲ Режим работы
- ▲ Такие параметры, как заданное значение давления или скорость откачки системы устанавливаются через ручку настройки

Графический дисплей переносного терминала показывает важные величины процесса определенного режима работы. В протекающий процесс всегда можно вмешаться при помощи сенсорного экрана и ручки настройки.

Переносной терминал можно вызвать с вакуумной насосной системы (Пейджер-функция); он отвечает сигналом.

### Четыре параметра эксплуатации

Вакуумную насосную систему можно использовать в четырех различных режимах, которые выбираются на переносном терминале.

#### Откачка:

Вакуумная насосная система откачивает из ресивера с регулируемой мощностью откачки

#### Регулирование давления:

Вакуумная насосная система регулирует давление системы в соответствии с установленной величиной (постоянное давление).

#### Автоматический режим:

Вакуумная насосная система автоматически ищет давление пара пробы и регулирует в соответствии с этим давление процесса.

#### Индивидуальная функция давления:

Вакуумная насосная система регулирует процесс в соответствии с характеристиками изменения давления заданными пользователем. Номинальное давление, также как и открытие и закрытие клапана охлаждающего устройства (Оборудование) на конденсаторе высокой проводимости просто устанавливается для разных моментов времени. Функция воспроизведения делает возможным, осуществлять запрограммированный характер изменения давления по очереди друг за другом.

В ручной режим осуществления процесса можно перейти в любое время протекания активного процесса. В Вашем распоряжении функции регулирования откачивания и давления одновременно.

## Умное управление

Вакуумная насосная система SC 920 выделяется умным управлением. Несколько раз в секунду датчик давления измеряет текущее давление в системе, микропроцессор контролирует перепады давления. Частота вращения насоса непрерывно подстраивается к этим данным.

В начале процесса вакуумный насос работает с умеренным числом оборотов, для того, чтобы при маленьких размерах ресивера и быстро закипающих средах не произошло сверх реакций.

Если разница между фактическим и заданным давлением остается большой, то число оборотов насоса увеличивается, а вместе с ним увеличивается и объем откачивания, чтобы разогнать процесс. Если фактическое давление приближается к заданному, то число оборотов насоса снижается. Таким образом, короткое время процесса соединяется с высокой точностью регулирования.

## Настройка через ПК

В комплекте с SC 920 Вы получаете ПО на базе Windows®, которое позволяет эксплуатировать вакуумную насосную систему через ПК. Дополнительно к возможностям переносного терминала ПО предлагает опции, показывающие характер изменений давления в качестве диаграмм (заданное/фактическое изображение) и сохранение заданных изменений давления.

Данные могут быть экспортированы в формат обработки электронных таблиц или в текстовые форматы. Связь с ПК осуществляется через устройство USB.

## Короткое время процессов

Наряду с умным управлением, встроенный в SC 920 мембранный вакуумный насос способствует короткому времени процессов. Насос оснащен запатентованной системой стабилизации мембран, которая также следит за высокой скоростью откачки даже при низких давлениях. Вакуумная насосная система достигает предельного вакуума в 2 мбар абс. и перекачивает до 20 литров газа в минуту. Все газоподводящие части выполнены из химически устойчивых материалов.





## Тихая работа

Встроенный вакуумный насос работает очень тихо. Кроме этого, вакуумная насосная система выключает насос, когда достигнуто заданное давление. Если в аппаратуре процесса найдена нестабильность или негерметичность в характере изменения давления, система соответственно регулирует процесс давления.

## Настроенные друг под друга

### КОМПОНЕНТЫ

Вакуумная насосная система SC 920 предлагает новые возможности в лаборатории. Это относится к новым функциям и техническим решениям. С помощью настроенных между собой отдельных компонентов стало, например, возможно, подстроить чувствительность мотора к требованиям процесса управления.

SC 920: очень удобный лабораторный прибор для самых высоких требований.

# Вакуумная насосная система с дистанционным управлением

## Технические параметры: SC 920

Производительность (л/мин) <sup>1)</sup> :	20
Предельный вакуум (мбар абс.):	2
Управление:	Переносной терминал и ПО на основе Windows®
Подключение к сети:	100 - 240 В, 50 - 60 Гц
Потребление мощности:	макс. 135 Вт
Подключения шланга, пневматическое:	ID 10
Подключения шланга для охлаждающего средства:	ID 8
Потребление тока:	макс. 1,7 А
Вес	15 кг
Габариты В x Ш x Д (мм)	423 x 366 x 294
С защитой от перегрузок и предохранителем сети	

1) Производительность при атм. давлении

## Пояснение:

- 1 Выход газа
- 2 Подключение к ресиверу
- 3 Выходное отверстие охлаждающего средства
- 4 Входное отверстие охлаждающего средства
- 5 Блок управления, дистанционный
- 6 Сетевой выключатель
- 7 Вакуумный насос
- 8 Подключение клапана охлаждающего вещества
- 9 USB-подключение
- 10 Подключение к сети

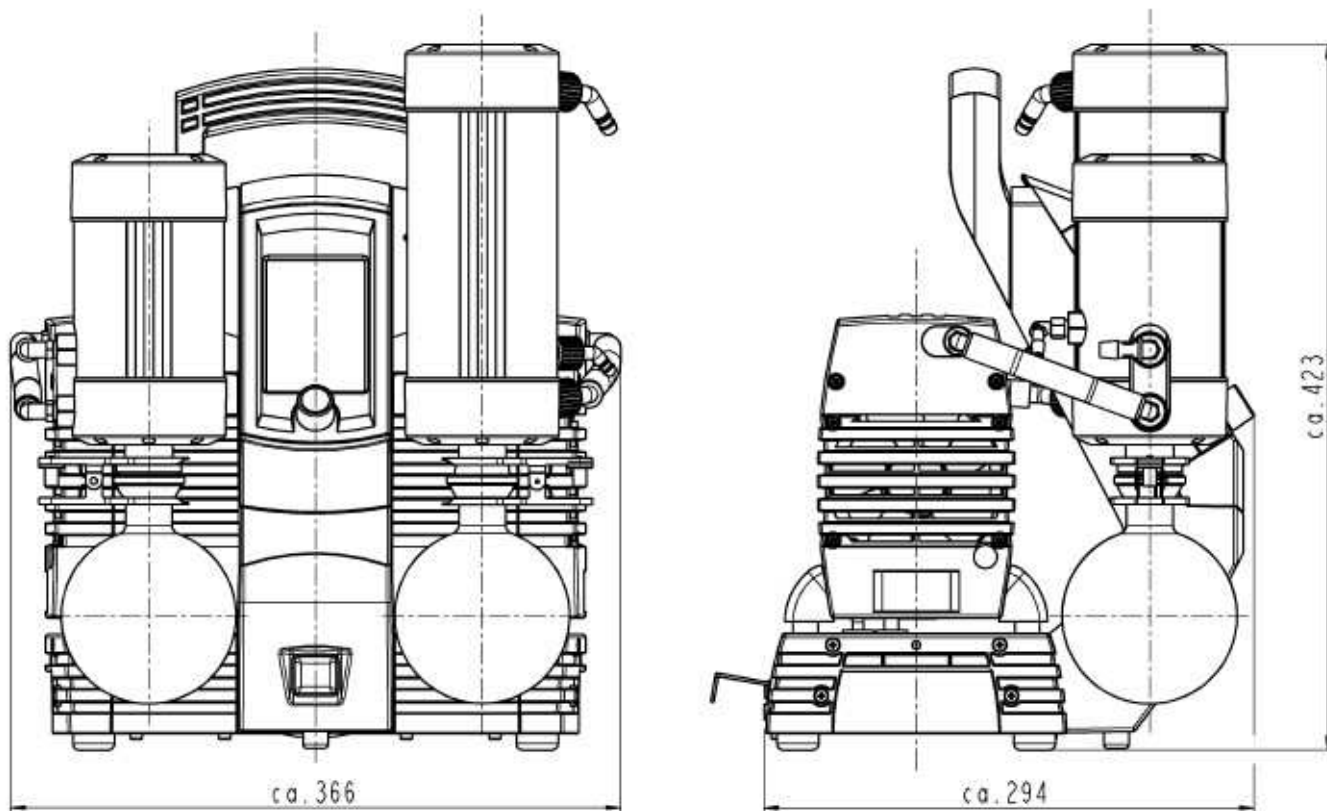


8

# SC 920

# Вакуумная насосная система с дистанционным управлением

Габариты (мм)



## Оборудование

№ для заказа	Наименование	Примечание
117121	Клапан охлаждающего вещества	G 1/2, ID 8

8



Систему SC 920 можно поместить под рабочую поверхность в лабораторной мебели или в вытяжной шкаф.

KNF по всему миру – мембранные насосы и системы

KNF оставляет за собой право вносить технические изменения.



## Склянки Вульфа, с формой колб Эрленмейера

### Особенности:

- Толстостенные
- Для работ с вакуумом
- С полимерным покрытием для защиты от осколков и имплозии
- Применение стекла с съемными пластмассовыми ручками (PP)
- Подсоединения GL 18
- Переходный патрон с продувочным клапаном
- Часовой манометр с 2-мя диапазонами шкалы (100...0 мбар, 760...0 мм гг)

№ для заказа.	Объем (мл)	Диаметр (мм)
057953	500	примерно 110
057954	1000	примерно 140



## Вакуумная ловушка

Из боросиликатного стекла, DURAN®, цельная, сверху GL 45 с колпачком, боковые подсоединения с резьбой GL 18, а также колпачками и пластмассовыми ручками.

№ для заказа	Объем (мл)
057955	примерно 250



## Мембранный управляемый обратный клапан

### Особенности:

Компактный и легкий

Для жидких и газообразных сред

С долгим сроком службы и необслуживаемые

Высокая устойчивость к химическим воздействиям, благодаря использованию материалов, таких как PVDF и FPPM

Функция поддержания давления для создания константного противодействия, а также для оптимизации точности дозирования

в качестве обратного клапана, чтобы избежать не допустимо высокого повышения давления в линиях и системах

Анти-инжекторная функция

Мембранные управляемые обратные клапаны применяются для поддержания постоянной величины давления системы, а также в качестве перепускного клапана для снижения пиков давления и для избегания инжекционных воздействий.

Регулирующие клапаны подходят для жидких и газообразных сред в любом встраиваемом положении. Желаемое давление открытия клапана можно плавно перевести через шпindelную/рессорную комбинацию на мембрану и таким образом на жидкостную или газовую систему.

### Важно

Управляемые обратные клапаны устанавливаются только со стороны нагнетания.

Для дополнительной информации запросите таблицу параметров.

Тип	Макс. поток с жидкостью (л/мин)	Макс. поток с воздухом (л/мин)	Диапазон давлений (бар избыт. давл.)	Таблица параметров №
FDV 30/31	3,0	150	0,2 - 2,5	760
FDV 1.30/1.31	3,0	150	2,0 - 6,5	760
FDV 300/301	12,0	300	0,8 - 2,5	760
FDV 1.300/1.301	12,0	300	2,0 - 6,5	760



## Мембранный гаситель пульсаций

Мембранные гасители пульсаций характеризуются высокой степенью эффективности. При правильном выборе и установке они способны устранить, в зависимости от типа насоса, до 97% производимых насосом пульсаций.

Конструкция гасителя пульсаций очень проста. Мембрана делит часть текучей среды (корпус-верхняя часть) от демпфирующего пространства (корпус -нижняя часть). Встроенные в демпфирующее пространство амортизирующие элементы принимают на себя вместе с разделяющей мембраной большую часть производимых насосом пульсаций. В части текучей среды упорядоченные дроссели продолжают этот процесс.

Высокая устойчивость к химическим воздействиям  
Применение устойчивых к химическим воздействиям материалов, таких как PP, PVDF, FPPM или других комбинаций в области соприкосновения с перекачиваемой средой делает возможным транспортировку практически всех нейтральных и агрессивных сред.

### Области применения:

Для снижения вибраций в линиях

Для минимизации мешающих процессу или влияющих на него пульсаций

Для защиты подключенных к насосу инструментов

Тип	Макс. давление (бар избыт. д)	Таблица параметров
FPD 06	2,0	765
FPD 1.06	6,0	765
FPD 10	2,0	765
FPD 1.10	6,0	765

Для более подробной информации запросите, лист параметров.

## Чистая транспортировка, сжатие, откачка и дозирование

Для нейтральных ли агрессивных газов, паров или жидкостей: в производственной программе KNF Neuberger найдется подходящий насос. Компрессоры и вакуумные насосы KNF транспортируют, сжимают и откачивают, жидкостные насосы KNF транспортируют и дозируют.

### Области применения

Насосы находят свое применение в лабораториях, в таких областях, как например:

#### Газовые насосы:

- Откачивание и перекачивание газов
- Фильтрация под вакуумом
- Дистилляция под вакуумом
- Ротационное выпаривание
- Сушка под вакуумом
- Вакуумное импрегнирование
- Гелевая сушка

#### Жидкостные насосы:

- Откачивание и перекачивание жидкостей
- Дозирование жидкостей
- Взятие проб
- Анализ
- Высокоточный отбор пипеткой и дозирование

### Принцип мембранного насоса

Эластичная мембрана приводится в действие эксцентриком по направлению вверх-вниз (см. рисунок). При ходе поршня вниз она всасывает газ или жидкость, которые необходимо перекачать через впускной клапан. При ходе поршня вверх мембрана выталкивает среду через выпускной клапан из головки насоса наружу. Область, где происходит транспортировка герметично отделена от привода насоса мембраной. Поэтому насосы транспортируют среды чисто и без загрязнений.

### Преимущества мембранных насосов

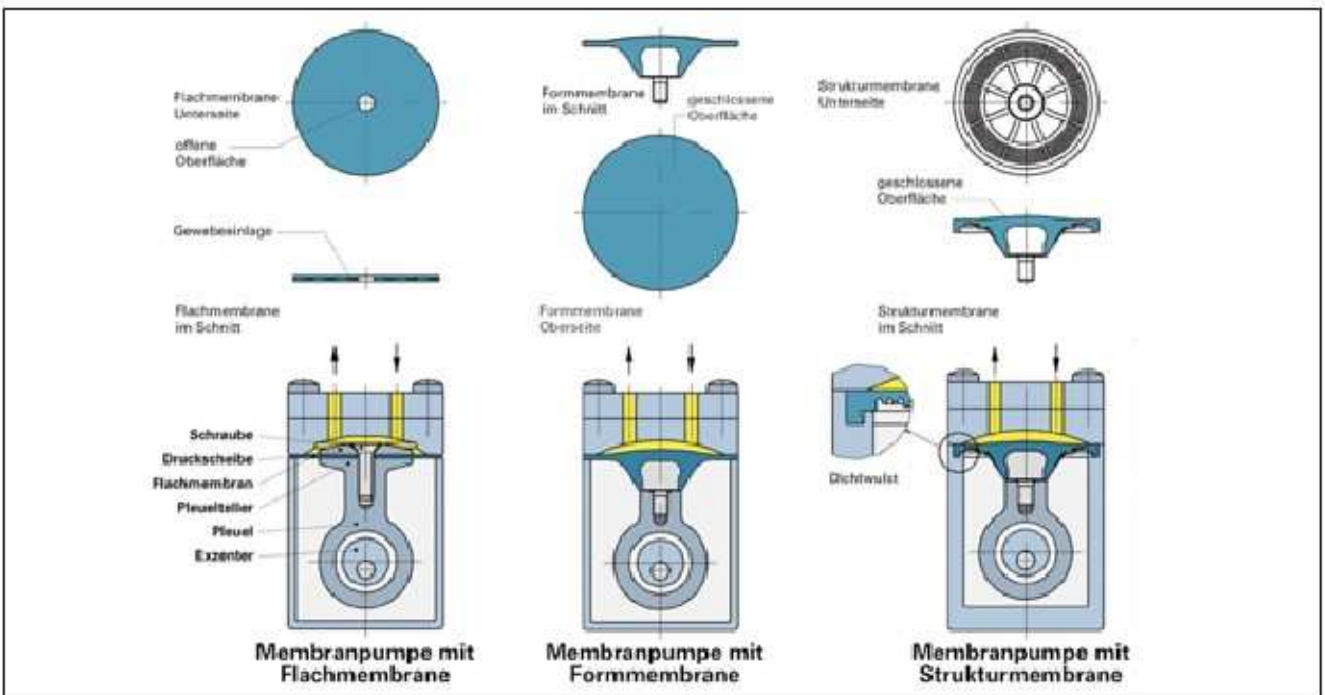
- Чистая транспортировка, без загрязнения перекачиваемой среды
- Не требуют обслуживания
- Компактные
- Тихие
- Просты в установке
- Насосы можно эксплуатировать во всех, без исключения, встраиваемых положениях

Жидкостные насосы характеризуются дополнительно следующими особенностями:

- они являются самовсасывающими
- гарантируют сухой ход

Мембранные насосы для газов отличаются, кроме того, высоким уровнем герметичности.

### Исполнения мембран для газовых насосов





## Мембраны

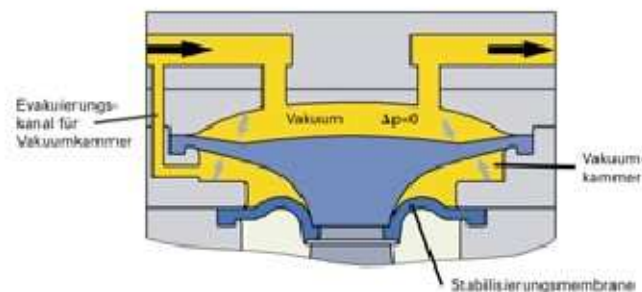
Запатентованной, упругой, структурной мембраной для газовых насосов KNF Neuberger вносит новый критерий в технологию мембранных насосов.

Существенные преимущества перед традиционными мембранами:

- Производительность выше на 1/3 при одинаковых размерах насоса
- Более долгий срок службы

## Стабилизирующая система мембран для вакуумных насосов

Для того, чтобы улучшить скорость откачивания, безопасность процесса и время откачивания мембранного форвакуумного насоса, была разработана система стабилизации мембран. Дополнительная мембрана отделяет нижнюю часть рабочей мембраны от области привода (см. рис.). Пространство между двумя мембранами (вакуумная камера) связана с всасывающей стороной насоса через откачивающий канал. Благодаря этому, между двумя мембранами преобладает приблизительно такое же давление, как и в области привода. Разность давлений между верхней и нижней частями мембраны стремится к нулю. Независимо от давления на всасывании насоса, рабочая мембрана остается стабильной, благодаря чему, насос на протяжении всей работы показывает заметно улучшенную скорость откачивания.



## Жидкостные и дозирующие насосы с шаговым электродвигателем

Насосы серии LIQUIPORT и дозирующие насосы STEPDOS с шаговым мотором KNF Flodos предлагают не известные до сегодняшнего дня характеристики: они являются самовсасывающими, сухого хода, универсально устойчивыми и не требуют технического обслуживания, транспортируя и дозируя при этом не прерывно и практически без вибраций.

## Система сушки KNF для вакуумных насосов (Laboport® SD)

Система сушки KNF базируется на разнице давлений между пространством насоса и атмосферой. Продуманное расположение позволяет сохранить вакуум в ресивере во время продувки и сушки и управление клапанами насоса происходит автоматически.

В итоге получается циклическое действие:

### 1. Конденсат снижает производительность насоса

Конденсат в головке насоса снижает мощность насоса, увеличивая тем самым время откачивания.

### 2. Сушка головок насоса

Система сушки продувает головки насоса, в то время как вакуум в ресивере сохраняется. Таким образом, конденсат выдувается с большой скоростью из головок насоса.

### 3. Откачивание без помех

После сушки головок насоса, насос откачивает намного быстрее, чем до процесса сушки.

**Указание:** Со стороны нагнетания нужно установить сосуд, который улавливал бы выдуваемый из головок насоса конденсат.



1. Конденсат снижает производительность насоса



2. Сушка головок насоса



3. Откачивание без помех



## Простой сервис

Мембранные насосы KNF не требуют технического обслуживания. Единственными изнашивающимися частями являются мембраны, клапаны и уплотнения; после продолжительного использования их необходимо менять. Смена этих запасных частей осуществляется очень быстро и легко. Предлагаемые наборы запасных частей облегчают процесс замены изнашиваемых частей. KNF советует осуществлять смену изнашиваемых частей своевременно, в случае насосов с двумя головками, следует производить замену на обеих головках насоса. Это поддерживает производительные возможности насоса.

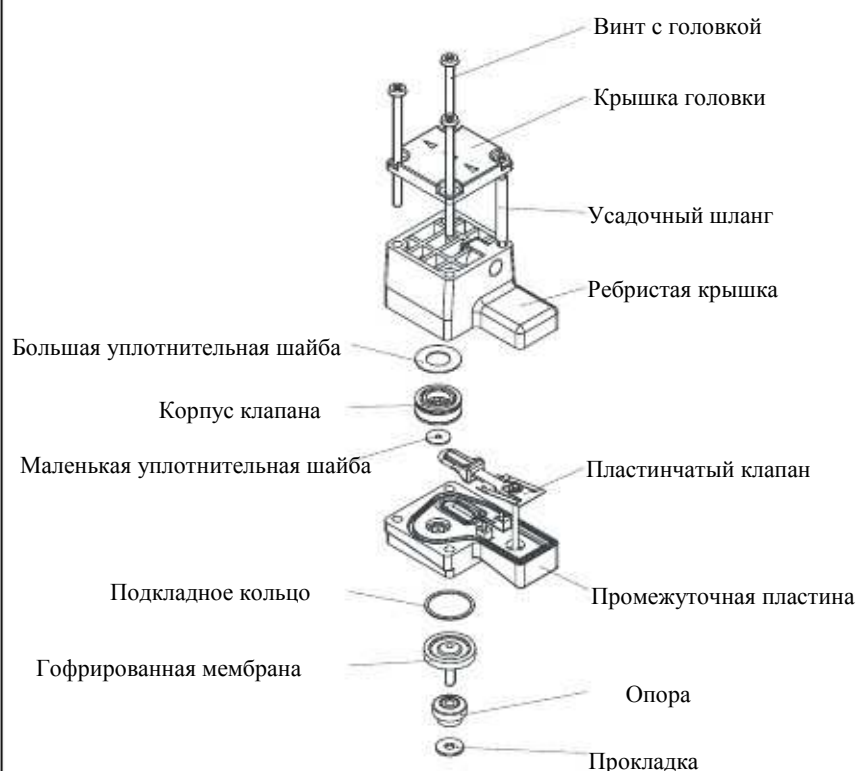
## Жидкостные и дозирующие насосы

Чертеж головки насоса STEPDOS 03 демонстрирует удобную в сервисном плане конструкцию.

Подготовительными шагами является: промывка и пустая прокачка насоса, отключение насоса от сети электропитания, а также отсоединение шлангов от головки насоса.

Ослабив винт с головкой можно полностью снять головку насоса. Таким образом, можно легко произвести смену запасных частей. За более подробной информацией обратитесь, пожалуйста, к соответствующему руководству по эксплуатации.

Пример: подробное изображение головки мембранного дозирующего насоса STEPDOS 03





## Газовые насосы

Также и это изображение демонстрирует легкое обращение в плане сервисного обслуживания насоса. Подготовительными шагами является: отключение насоса от сети электропитания, а также отсоединение пневматических соединений головок насоса у версий с двумя головками. Сняв кожух вентилятора и крышку корпуса, открывается доступ к вентилятору мотора и дисковому маховику в корпусе насоса. Это облегчает манипуляции при смене мембраны. Ослабив винты на головке насоса можно снять верхнюю накладку, верхнюю крышку и промежуточную пластину и легко произвести замену быстроизнашивающихся частей, таких как мембрана и пластины клапана/уплотнения. За более подробной Информацией о том, как производить замену, а также о соответствующих номерах наборов запасных частей обратитесь, пожалуйста, к соответствующему руководству по использованию.

