



Посвящая себя будущему

testo 6721

testo 6721 Реле точки росы под давлением
Идеальное решение для охлаждающих осушителей сжатого воздуха

-30 до +30 °C_{tpd}
-22 до +86 °F_{tpd}

Новинка
2007!

°C_{tpd}

°F_{tpd}

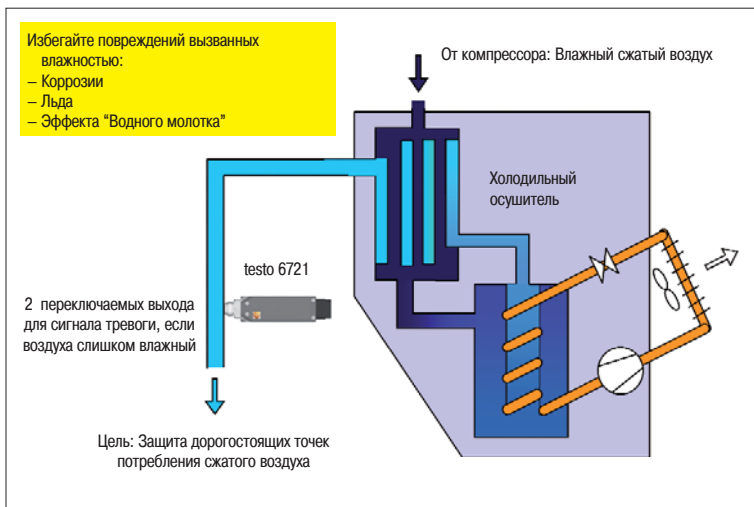


50 лет компании Testo
Больше инноваций, чем когда-либо
50 инноваций в юбилейный год



INNOVATION 2007

testo 6721 – Монитор точки росы под давлением для любого пользователя



Предотвращение повреждений вызванных влажностью через мониторинг охлаждающих осушителей

Излишняя влажность в системе сжатого воздуха вызывает дорогостоящие повреждения: лед, коррозия, слипание материала, эффект "водного молотка" (механические повреждения, вызванные повышенным образованием влаги), и т.п. являются хорошими причинами для использования в охлаждающих осушителях.

До настоящего времени, постоянный мониторинг "простых" осушителей сжатого воздуха не применялся по экономическим причинам. Эта целевая ниша в безопасности систем сжатого воздуха, наконец заполнена благодаря testo 6721: Реле точки росы под давлением для любого пользователя! Встроенный как компонент охлаждающего осушителя или пневмооборудования, или встроенный в систему потребителя, testo 6721 помогает Вам избежать повреждений, вызванных влажностью, где только возможно!

P2A программное обеспечение =

П арамeтpизация
H астройкa
A нализ

Date/Time	Beispiel	Abgleichvorgang
25.07.2006 10:40:53	1000mbar	1 Punkt-Abgleich Offset von 0.0 nach 0.3
25.07.2006 11:25:56	1000mbar	1 Punkt-Abgleich Offset von 0.0 nach 0.6
26.07.2006 11:26:30	1000mbar	1 Punkt-Abgleich Offset von 0.0 nach 0.1
26.07.2006 11:32:26	1000mbar	1 Punkt-Abgleich Offset von 0.1 nach 0.2
26.07.2006 11:51:27	1000mbar	1 Punkt-Abgleich Offset von 0.2 nach 0.4
		1 Punkt-Abgleich Offset von 0.4 nach 0.0

Einheit/Schaltausgang

Hysteresis: 1.0

Grenzwert Schaltausgang 1: 10.0

Grenzwert Schaltausgang 2: 20.0

testo 6721 SW 20100906 FW 0.20

Kommunikation OK

Программное обеспечение для параметризации, настройки и анализа (P2A ПО) дает Вам оптимальное управление и экономию времени при начальном управлении и обслуживании прибора

Вне зависимости от того где Вы находитесь, на месте замера, в офисе или в лаборатории, Ваш ноутбук или ПК может быть подключен к testo 6721 через внешний интерфейс и USB адаптер (включен в комплект ПО P2A с кодом заказа 0554 6020).

Программное обеспечение для параметризации, настройки и анализа (P2A ПО) дает четкое представление и обеспечивает всей необходимой информацией и опцией построения графиков:

- Параметризация устройства ($^{\circ}C_{tpd} / ^{\circ}F_{tpd}$)
 - Установка сигнальных значений и гистерезиса
 - Настройка (1-точечная): требуется высокоточный эталонный прибор
 - Сброс на заводские установки
 - Тест аналоговых выходов
 - Вызов мин/макс значений
 - История параметризации и настройки (все процедуры, проводимые ПО P2A записываются на ПК, без сохранения их в инструменте)
 - Серийный номер и версия встроенного ПО прибора
- Вы также можете сохранить файлы со всеми параметрами; параметризации каждого Защитника точки росы под давлением.

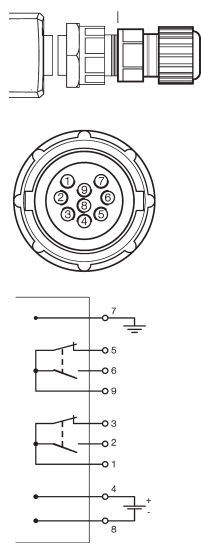
testo 6721 – Долгосрочная стабильность и надежность

Сенсор влажности



Сенсор влажности Testo: долгосрочная стабильность, неподверженность влиянию конденсата и соответствие международным стандартам (ILAC / PTB / NIST и т.д.). Настройка производится с помощью высокоточного зеркала точки росы.

Электрические соединения



Код заказа

0555 6721 **Axx** **Fxx** **Kxx**

- A01** Соединение к процессу GS
- A02** Соединение к процессу NPT S*

- F01** Точка росы под давлением *C_{tpd} / GW 1 / GW2 / гистерезис
- F02** Точка росы под давлением *F_{tpd} / GW 1 / GW2 / гистерезис

- K01** Версия инструкции German-English
- K02** Версия инструкции French-English
- K03** Версия инструкции Spanish-English
- K04** Версия инструкции Italian-English
- K05** Версия инструкции Dutch-English
- K06** Версия инструкции Japanese-English
- K07** Версия инструкции Chinese-English

Инструкции на различных языках в комплекте поставки. Запрашивайте инструкцию на русском языке у Вашего поставщика

Пример заказа: Монитор точки росы с GS резьбой, точка росы °C_{tpd}, нижнее сигнальное значение 5 °C_{tpd}, верхнее сигнальное значение 14 °C_{tpd}, гистерезис = 1 K, Инструкция German-English
Код заказа 0555 6721 / A01 / F01 / 5 / 14 / 1 / K01

Сигнальные значения: Если не указаны при заказе, сигнальные значения по умолчанию +5 °C_{tpd} / +10 °C_{tpd}, при 1 K гистерезисе (для единиц °F: 45 °F_{tpd} / 55 °F_{tpd} / 2 °F гистерезис). Могут быть установлены по заказу покупателя через Код заказа, см. Пример заказа.

Принадлежности для подсоединения к процессу

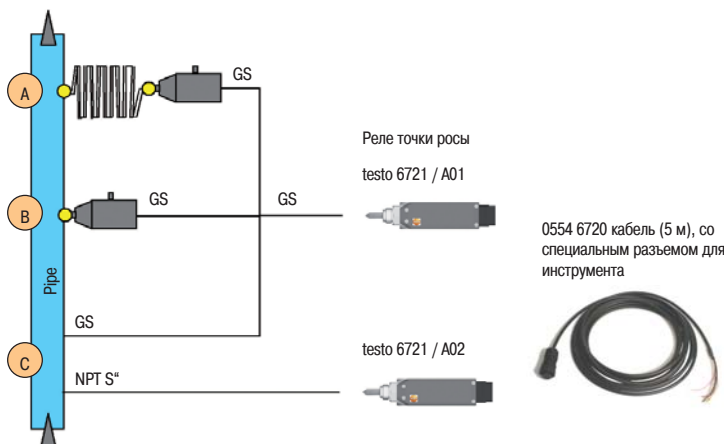
A Для температур процесса < 10 °C или > 35 °C (до 200 °C): используйте охлаждающую спираль (0554 3304) и измерительную камеру (0554 3303)

B Используйте охлаждающую спираль (0554 3303) для быстрого мониторинга (без сбора давления при установке) и для улучшения быстродействия сенсора

A+B Для среды с остатками масла/загрязненной среды: добавьте предварительный фильтр (0554 3311)

C Если варианты **A** и **B** не требуются: просто вкрутите прибор прямо в процесс по резьбе GS или NPT S*
Требуется сброс давления в трубах вовремя установки

...или децентрализованно перед критической точкой потребления



В основной линии: После осушителя...

● = Быстросъемные устройства для систем сжатого воздуха, диаметр 7.2 (могут быть заменены на другие типы измерительных камер, внутренняя резьба G1/4")

Другие сигнальные устройства (лампы, сирены и т.п.)

PLC цифровой вход

Сигнальный модуль 0554 6722



90 x 118 мм

С разъемом для кабеля питания и 5 м кабеля (0554 6720), 2 сигнальных лампы (зеленая/красная), 2 х кабелем и подсоединением кабеля M16 x 1.5

Предварительный фильтр



0554 3311 для маслянистого, загрязненного сжатого воздуха (для измерительной камеры)

Охлаждающая спираль



0554 3304 для процессов с температурой > 35 °C (всегда используйте с измерительной камерой)

Измерительная камера

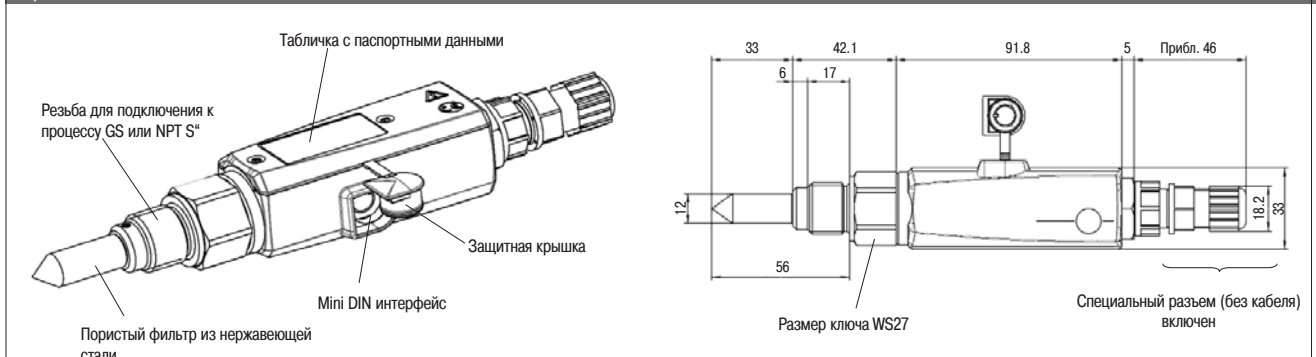


0554 3303 для идеального потока к сенсору (до 15 бар)

Технические данные/Данные для заказа

Технические данные	
Сенсор	Сенсор влажности testo (со специальной настройкой по остаточной влажности) и NTC сенсор температуры
Выходной параметр	Точка росы по давлению ($^{\circ}\text{C}_{\text{трд}}$ или $^{\circ}\text{F}_{\text{трд}}$) через два переключаемых вывода
Диапазон измерений/Точка росы под давлением	-30 до +30 $^{\circ}\text{C}_{\text{трд}}$ (-22 до +86 $^{\circ}\text{F}_{\text{трд}}$)
Условия процесса (среда процесса, температура, давление)	Сжатый воздух (очищенный и осушенный, ISO 8573 Классы 2-4-2), температура процесса: 0 до 50 $^{\circ}\text{C}$ (-4 до +122 $^{\circ}\text{F}$), идеальный диапазон от 10 до 35 $^{\circ}\text{C}$, давление: макс. 20 бар (абс.)
Переключаемые выходы	2 потенциально свободных, напряжение выводов 24 VDC / VAC, ток переключения 0.5 A, опциональное подсоединение как NC контакт или NO контакт, разрешение 0.1 $^{\circ}\text{C}_{\text{трд}}$ или 0.1 $^{\circ}\text{F}_{\text{трд}}$, периодичность измерений 1/с
Сигнальные значения (2x) и перекл. гистерезис (1x)	Свободно задаются по всему диапазону измерений, через код заказа, или устанавливаются через P2A программное обеспечение
Питание	24 VAC / VDC (20 до 30 VAC / VDC макс.), потребление тока 50 мА
Погрешность измерений	$\pm 3 \text{ K}$ при -30 $^{\circ}\text{C}_{\text{трд}}$ (-22 $^{\circ}\text{F}_{\text{трд}}$) / $\pm 2 \text{ K}$ при 0 $^{\circ}\text{C}_{\text{трд}}$ (-4 $^{\circ}\text{F}_{\text{трд}}$) / $\pm 1 \text{ K}$ при 10 $^{\circ}\text{C}_{\text{трд}}$ (50 $^{\circ}\text{F}_{\text{трд}}$)
Интерфейс	Мини DIN интерфейс (серийный) для параметризации/настройки /анализа через программное обеспечение P2A
Защита сенсора (фильтр)	Пористый фильтр из нержавеющей стали (12 мм)
Подсоединение к процессу	GS резьба (Код заказа A01) или NPTS [®] резьба (Код заказа A02)
Материал корпуса, размеры, класс IP защиты, вес	Пластик PAA GF30, 167 x 33 x 33 мм, IP 65 (с подсоединенным адаптером или с защитой интерфейса), 240 г
Температура окр. среды	0 до +50 $^{\circ}\text{C}$ (-4 до +122 $^{\circ}\text{F}$)
Температура хранения	-40 до +70 $^{\circ}\text{C}$ (-40 до +158 $^{\circ}\text{F}$)
EMC	В соответствии с требованиями директив EU 89/336/EEC

Чертеж в масштабе



Данные для заказа принадлежностей	№ заказа.	
Кабель 5 м со специальным разъемом для testo 6721 и с открытыми концами	0554 6720	
Программное обеспечение P2A (параметризация, настройка и анализ на ПК), с переходным кабелем USB (для ПК) на мини DIN (прибор)	0554 6020	
Предварительный фильтр, защищает измерительную камеру и сенсор от частиц пыли	0554 3311	
Измерительная камера для достижения оптимального потока к сенсору влажности (стандартное подс. к системе сжатого воздуха / G S), до 15 бар	0554 3303	
Охлаждающая спираль, для процессов с температурой среды ниже 10 $^{\circ}\text{C}$ или выше 35 $^{\circ}\text{C}$ (в дополнение к измерительной камере)	0554 3304	
Сигнальный модуль для testo 6721 монитор точки росы, без кабеля (см. стр. 3)	0554 6722	
Пористый фильтр из нержавеющей стали, d 12 мм, накручивается на сенсор влажности	0554 0647	
Блок питания (настольный) 110 до 240 VAC/24 VDC (350mA)	0554 1748	
Блок питания (в шток) 90 до 264 VAC/ 24 VDC (2.5A)	0554 1749	
ISO сертификат о калибровке со свободно задаваемыми точками калибровки от -30 до 0 $^{\circ}\text{C}$ трд, при 6 бар	0520 0116	
ISO сертификат о калибровке/влажность точки калибровки выбираются между: +15 $^{\circ}\text{C}$ / -24.4 $^{\circ}\text{C}_{\text{трд}}$ или +25 $^{\circ}\text{C}$ / -7.49 $^{\circ}\text{C}_{\text{трд}}$ или +25 $^{\circ}\text{C}$ / +20.26 $^{\circ}\text{C}_{\text{трд}}$	0520 0106	

Эксклюзивный дистрибьютор

Testo AG в России
 ООО "Тэсто Рус"
 117105, Москва, Варшавское ш., д. 17, стр. 1
 тел.: (495)788-98-11
 факс: (495)788-98-49
 e-mail: info@testo.ru
 www.testo.ru

· 50 ЛЕТ КОМПАНИИ TESTO
· Больше инноваций, чем когда либо
· 50 инноваций в юбилейный год

INNOVATION 2007